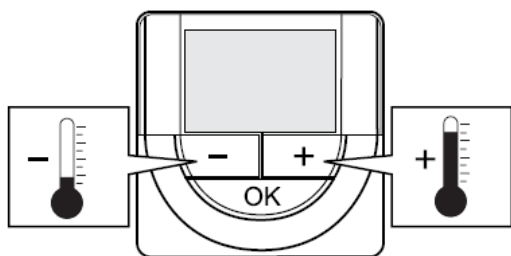


## Uponor Smatrix Base T-146

Gebruik de toetsen op de ruimtethermostaat om de temperatuur te wijzigen. Het display wordt verlicht als er een toets wordt ingedrukt. Na ongeveer 10 seconden inactiviteit gaat deze weer uit.



00000145



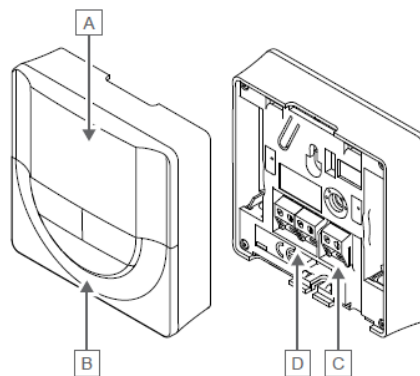
Ga als volgt te werk om de schakeltemperatuur van de ruimtethermostaat voor de actuele regelmodus in te stellen:

1. Druk eenmaal op de - of + toets.  
Het huidige setpoint knippert op het display.
2. Druk herhaaldelijk op de - of + toets om de gewenste temperatuur aan te passen. Dit gaat in stappen van 0,5 °C.  
Wanneer het nieuwe schakelpunt is ingesteld, keert het display na enkele seconden terug naar de bedrijfsmodus en toont het de gemeten ruimtetemperatuur.



## Uponor Smatrix Base T-146

Op de afbeelding hieronder ziet u de onderdelen van de ruimtethermostaat.

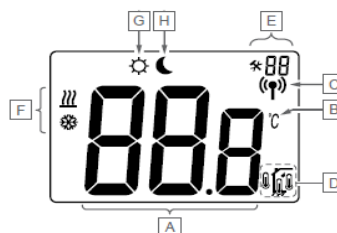


00000146

Artikel	Beschrijving
A	Display
B	Toetsen
C	Klem voor externe voeler (niet fasegevoelig)
D	Aansluitklem voor de communicatiekabel

### Lay-out display

De afbeelding toont alle symbolen en tekens die op het display kunnen verschijnen:

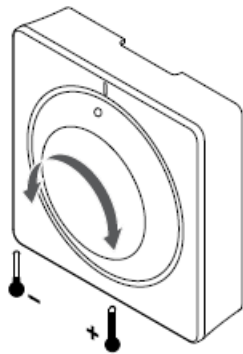


00000146

Artikel	Pictogram	Beschrijving
A	888	Berichtenveld met drie alfanumerieke tekens
	88.8	Temperatuurweergave bestaande uit het teken - of +, twee digitale cijfers, een decimale punt en het cijfer 0 of 5
B	°C °F	Temperatuureenheid, weergegeven wanneer de tekengroep A een temperatuur weergeeft
C	(P)	Communicatie-indicator
D	Thermometer	Indicator ruimtetemperatuur Indicator externe voeler (RS-modus) De tekst <b>dwalen</b> en een knipperend voelerpictogram geven aan dat een voeler defect is
	Thermometer met vloerpictogram	Ruimtetemperatuur met een indicator vloertemperatuurbegrenzing De tekst <b>dwalen</b> en een knipperend vloervoelerpictogram geven aan dat een voeler defect is
	Vloerpictogram	Indicator vloertemperatuur De tekst <b>dwalen</b> en een knipperend vloervoelerpictogram geven aan dat een voeler defect is
	Buitenthermometer	Indicator buitentemperatuur De tekst <b>dwalen</b> en een knipperend buitentemperatuurvoelerpictogram geven aan dat een voeler defect is
E	Instellingenmenu 88	Instellingenmenu Nummer instellingenmenu
F	Warme vlam Koele vlam	Warmtevraag Koelvraag
G	Sonnetje	Comfortmodus
H	Maan	ECO-modus

## Uponor Smatrix Base T-145

Gebruik de draaiknop op de ruimtethermostaat om de temperatuur aan te passen. Als de knop wordt verdraaid, gaat de achtergrondverlichting branden. Na ongeveer 10 seconden inactiviteit gaat deze weer uit.



010000102



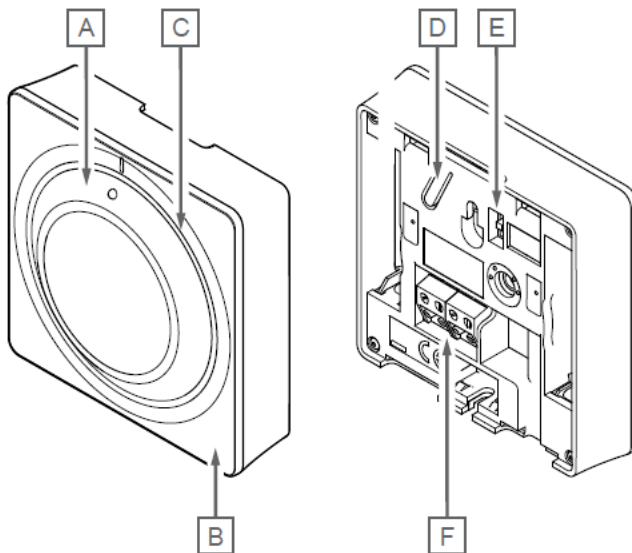
Zo past u de schakeltemperatuur van de ruimtethermostaat aan:

- Draai de draaistoets rechtsom voor een hogere gewenste temperatuur.
- Draai de draaiknop linksom voor een lagere gewenste temperatuur.

## Uponor Smatrix Base T-145

Tijdens normaal bedrijf brandt er een discrete LED op de ruimtethermostaat gedurende ongeveer 60 seconden als er vraag is naar warmte of koeling.

Op de afbeelding hieronder ziet u de onderdelen van de ruimtethermostaat.



CD0000145

Artikel	Beschrijving
A	Draaiknop instellen schakeltemperatuur
B	LED verwarming-/koelvraag
C	Heldere draaiknopgeleider
D	Registratietoets
E	Zet de timerschakelaar uit
F	Aansluitklem voor de communicatiekabel