

Instamat

eco
DESIGN



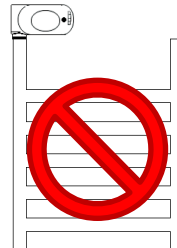
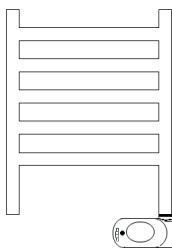
Handleiding digitale thermostaat EL.BEDIENING.08

Technische specificaties	
Product	Digitale thermostaat
Toepassing	Badkamerradiatoren
Versie	Klasse II
IP-waarde	IP44
Display	Temperatuur, datum/tijd, functies, indicatie verwarmingsactiviteit, toetsenblokkering.
Functie(s)	Comfort, Nacht, Antivries, Stand-by, Fil-Pilot, Boost-2 uren, Klokthermostaat, Open Raam Detectie.
Temperatuurselectie	+7°C / +32°C
Temperatuurregeling	-10°C / +40°C
Maximaal vermogen	2000 Watt
Voedingsspanning	230 V / 50 Hz
Afmetingen	113 x 73 x 42 mm (LxHxD)
Aansluiting	Faston 6.3x0.8mm, Fase en neutraal
Sensor	10K Ohm, type NTC
Garantie	2 jaar
Standaard	Eco-design Directive for Energy-using Products, 2005/32/EC (<0,5W) EN 62233:2008 EN 55014-1:2006 + A1:2009 + A2:2011 EN 55014-2:1997 + A1:2001 + IS1:2007 + A2:2008 => Cat. 2 EN 61000-3-2:2014 EN 61000-3-3:201
Keurmerk	CE
Milieurichtlijn	WEEE, RoHS

BELANGRIJK: Deze handleiding geldt als toevoeging op de montagevoorschriften van Instamat Warmtetechniek BV. Lees voor gebruik de instructies goed door en bewaar deze handleiding voor toekomstig gebruik.

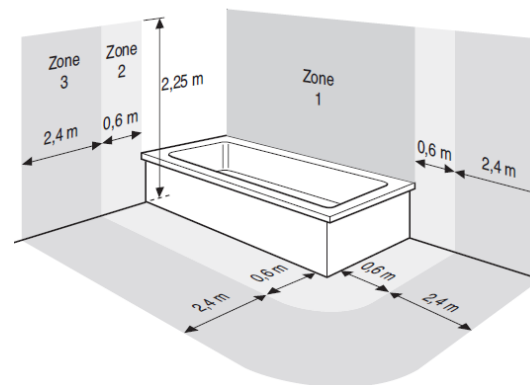
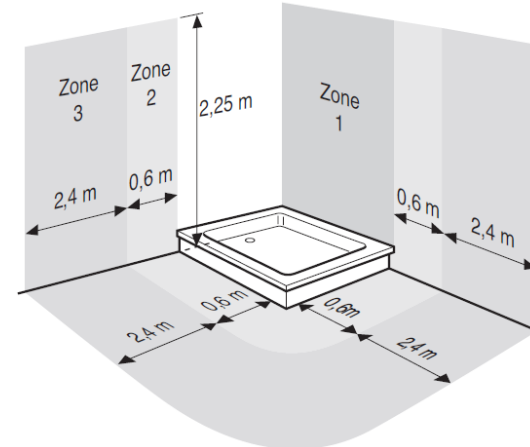
SCHAKEL ALTIJD DE ELEKTRICITEIT UIT ALVORENS U DE THERMOSTAAT INSTALLEERT!

- De thermostaat is ontworpen voor het verwarmen van de vloeistof in de handdoekradiator i.c.m. het verwarmingselement. Elk ander gebruik is verboden.
- Controleer voor gebruik dat de voedingsspanning gelijk is aan die van de thermostaat (zie technische specificaties).
- Als de voedingskabel beschadigd is, dient de thermostaat te worden uitgeschakeld.
- De thermostaat en verwarmingselement dienen te worden geïnstalleerd/vervangen door een vakkundig installateur.
- Kinderen jonger dan 8 jaar en mensen met verminderde lichamelijke, zintuiglijke of mentale vaardigheden, mogen het apparaat gebruiken onder toezicht.
- Installatie en montage dienen aan plaatselijk geldende (wettelijke) eisen te voldoen.
- Het verwarmingselement dient altijd volledig in vloeistof te staan. Dit om doorbranding/kortsluiting te voorkomen.



Zones

- In een sanitaire ruimte gelden strenge veiligheidseisen voor elektriciteit. **Montage in zone 1 of 2 is levensgevaarlijk!** De elektrische radiator, thermostaat en voeding dienen te worden gemonteerd in zone 3 of daarbuiten.
- Bij een inloopdouche geldt een verruimde zone 1.
- Er moeten te allen tijden maatregelen worden genomen om te voorkomen dat de radiator, thermostaat en het aansluitpunt nat worden.



Verwijdering: Dit product mag NIET via huishoudelijk afval worden verwijderd, maar moet worden ingeleverd bij een lokaal inleverpunt.

Waterbescherming:

De IP44 beschermgraad is gegarandeerd door het ontwerp en bevestiging van deze verbinding

Sensor

[+]

[Functies]

[Aan / Stand-by]

[-]

Infrarood ontvanger

T.b.v. optionele afstandsbediening: EL.AFSTAND.02 (functies en programmering ook vanaf de afstandsbediening in te stellen)

Display:

Indicatie element

Functies

Open-Raam

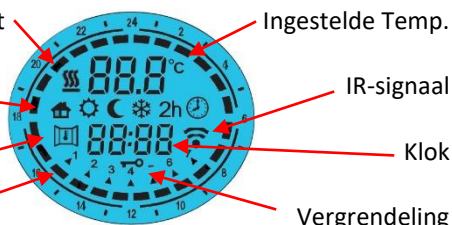
Dag(en)

Ingestelde Temp.

IR-signaal

Klok

Vergrendeling



Instellen temperatuur (comfort en nacht):

- Druk op om de thermostaat aan te zetten.
- Ga met naar om de comforttemperatuur in te stellen. P Stel de gewenste temperatuur in met de [+]/[-] knoppen.
- Ga met naar om de nachttemperatuur in te stellen. Stel de gewenste temperatuur in met de [+]/[-] knoppen.

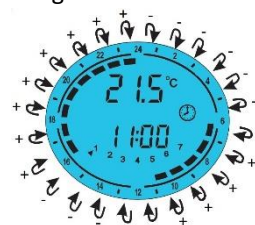
BELANGRIJK: De 'nachttemperatuur' moet altijd lager zijn dan de 'comforttemperatuur'.

Instellen dag en tijd:

- Zet de thermostaat in 'stand-by' en druk gedurende 3 sec. op [-] tot het display bovenin de melding 'Set' toont.
- Druk op [+] tot er onder 'tEd' in het display staat en druk op om naar de bewerkingsmodus te gaan.
- De knipperende pijl geeft de dag aan. Stel de juiste dag in met [+]/[-] en bevestig met .
- Stel nu het juiste uur in met [+]/[-] en bevestig met .
- Op dezelfde wijze de minuten en bevestigen met .
- Aan het eind van de procedure keert de thermostaat terug in de 'Stand-by' functie.

Instellen weekprogramma:

- Zet de thermostaat in 'stand-by' en druk gedurende 3 sec. op [-] tot het display bovenin de melding 'Set' toont.
- Druk op [+] tot er onder in het display 'Prog' staat en druk op om naar de bewerkingsmodus te gaan.
- Voor elke dag dan de week kan nu een programma worden ingesteld. Dit begint met dag 1. Kies voor elk uur van de dag om de 'comfort'-temperatuur toe te wijzen door op [+] te drukken (uur-blok zichtbaar in display) of de 'nacht'-temperatuur door op [-] te drukken.
- Druk op ter bevestiging van dag 1 en herhaal de procedure voor de overige zes dagen.



Open-raam detectie

Bij een plotselinge daling van de ruimtetemperatuur wordt het element uitgeschakeld gedurende max. 30 minuten of tot de ruimtetemperatuur weer oploopt.

- Zet de thermostaat in 'Stand-by' en druk gedurende 3 sec. op de [+].
- Druk nogmaals op de [+] voor het (de)activeren van de functie. -
- Druk ter bevestiging op en keer automatisch terug in de 'Stand-by' functie.

Functie / Programma kiezen:

- Druk op om de thermostaat aan te zetten (of om 'stand-by' te zetten).
- Druk op om de gewenste functie te kiezen;

Symbol	Functie
	De comfort functie houdt de ruimtetemperatuur op een ingestelde waarde.
	De nacht functie houdt de ruimtetemperatuur op de ingestelde waarde die onder de comforttemperatuur ligt.
	Antivries functie. Temperatuur is begrensd op 7°. Het toestel schakelt automatisch in wanneer de ruimtetemperatuur < 7°C is.
2h	Functie voor een 2-uur boost. Het apparaat wordt ingeschakeld voor een periode van 2 uur, tot ruimtetemperatuur van max. 32°C.
	De chrono functie loopt het vooraf ingestelde weekprogramma af (comfort / nacht).
	In de Fil-Pilot functie wordt het apparaat beheerd door een centraal besturingssysteem dat de werkingsmodus instelt voor alle aangesloten apparaten. Het apparaat werkt met het meest geavanceerde Fil-Pilot systeem met zes opdrachten; <ol style="list-style-type: none">1. Stand-by2. Comfort3. Eco, temperatuur 3,5°C ≤ comfort4. Antivries5. Eco-1, temperatuur 1°C ≤ comfort6. Eco-2, temperatuur 2°C ≤ comfort

Toetsvergrendeling

Druk op gedurende 3 seconden voor het (de)blokkeren van alle toetsen, met uitzondering van de . In het display staat een wanneer vergrendeling aan is.