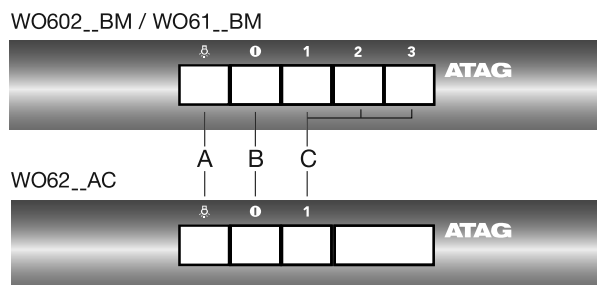

GEBRUIK

Bediening



Ventilator in- en uitschakelen

1. Druk op ventilatorstoets(en) 'C'.
 - De afzuigkap schakelt in op de gekozen stand 1, 2 of 3.
 - Bij modellen geschikt voor een centraal afzuigstelsysteem wordt de elektrische klep geopend.
2. Druk op de uitstoets 'B'.
 - De afzuigkap schakelt uit.
 - Bij modellen geschikt voor een centraal afzuigstelsysteem wordt de elektrische klep gesloten.

Verlichting in- en uitschakelen

1. Druk op de verlichtingstoets 'A'.
 - De verlichting gaat branden.
2. Druk nogmaals op de verlichtingstoets 'A'.
 - De verlichting gaat uit.

ONDERHOUD

Reinigen



Let op! Maak, voor ieder onderhoud, eerst de afzuigkap spanningsloos door de stekker te verwijderen uit het stopcontact of door de hoofdschakelaar van de woning uit te schakelen.



De kap moet regelmatig schoon gemaakt worden, zowel binnen als buiten (tenminste met dezelfde regelmaat waarmee de vetfilters gereinigd worden). Gebruik geen producten die schuurmiddelen bevatten. **Gebruik geen alcohol!**



Attentie! Als u de aanwijzingen met betrekking tot het reinigen van het apparaat en het reinigen of vervangen van de filters niet opvolgt, kan dit tot brand leiden. Deze aanwijzingen beslist opvolgen! De fabrikant is niet aansprakelijk voor schade aan de motor of schade ten gevolge van brand die het gevolg zijn van ondeskundig onderhoud of niet opvolgen van de bovengenoemde veiligheidsvoorschriften.



Afzuigkap

Maak de afzuigkap schoon met een sopje en een zachte doek. Daarna met schoon water nabehandelen. Gebruik geen agressieve schoonmaakmiddelen zoals bijvoorbeeld soda. Het lakwerk van de afzuigkap blijft mooi als u zo nu en dan de lak met was inwrijft.



Roestvrijstalen schouwkappen

Behandel roestvrijstalen schouwkappen niet met schuurponsjes of andere schuurmiddelen. Behandel na met een niet schurend, niet polijstend middel en poets met de structuur van het roestvrijstaal mee.



Metalen vetfilters

Metalen filters moeten eenmaal per maand worden gereinigd (of als de filter reinigingsindicatie – indien aanwezig op het model – dit aangeeft) met neutrale reinigingsmiddelen, bij voorkeur met de hand of in de vaatwasmachine op lage temperaturen en met een kort programma. Plaats de vetfilters met de openingen naar beneden in de vaatwasmachine zodat het water eruit kan lopen. Aluminium vetfilters worden door de reinigingsmiddelen in de vaatwasser dof. Dit is normaal en beïnvloedt de werking niet.

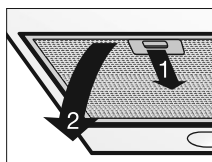
ONDERHOUD

Vetfilters



Regelmatig reinigen van de filters zorgt voor optimale prestaties en voorkomt afgifte van kookluchten wanneer het toestel niet in gebruik is.

Reinig de vetfilters minimaal 1x per maand. Bij reiniging kunnen de aluminium delen van de filters dof worden door de gebruikte schoonmaakmiddelen, met name bij plaatsing in de vaatwasser. Dit is normaal.



Filtercassette verwijderen

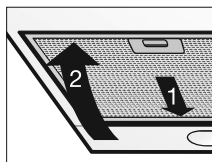
1. Schakel het toestel en de verlichting uit.
2. Druk het filter bij de uitsparing naar achteren en kantel de voorzijde omlaag.
3. Verwijder het filter uit de kap.

Reinigen

- De filters kunnen eenvoudig met de hand worden gereinigd. Maak de filters schoon in een sopje met afwasmiddel en spoel ze af. Laat de filters daarna goed uitlekken en drogen voordat u ze terugplaatst.
- U kunt de filters eventueel ook in de vaatwasmachine reinigen. Laat de filters daarna goed uitlekken en drogen voordat u ze terugplaatst.
- De onderzijde van de afzuigkap kan schoongemaakt worden met een mild reinigingsmiddel en een vochtige doek.

Filtercassette terugplaatsen

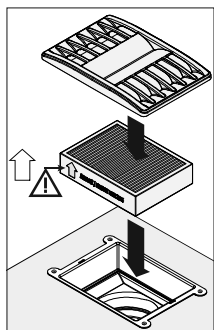
Zorg ervoor dat de filters goed droog zijn voordat u de filters terugplaatst. Het filter moet met het sluitmechanisme naar voren geplaatst worden.



1. Open het sluitmechanisme. De nokjes aan de voorzijde van het filter vallen hierdoor naar binnen. Houd bij het plaatsen van de filters het sluitmechanisme in deze positie.
2. Druk de nokjes aan de achterzijde van het filter in de daarvoor bestemde openingen aan de achterzijde van de afzuigkap.
3. Kantel het filter naar boven.
4. Laat het sluitmechanisme los. De nokjes aan de voorzijde van het filter komen naar buiten en vallen in de daarvoor bestemde openingen aan de voorzijde van de afzuigkap.

ONDERHOUD

Geur-/fijnstoffilter



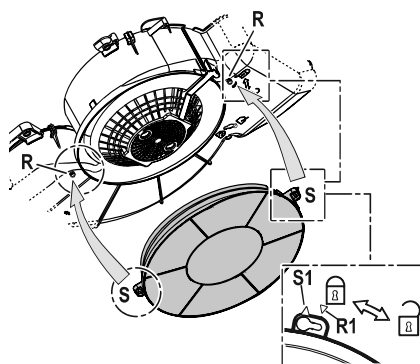
Plaatsen en vervangen van het filter in de filterbox

- Wanneer het toestel als recirculatie afzuigkap wordt gebruikt, maakt u gebruik van de separate filterbox HR0001 die in de bovenkast wordt ingebouwd.
- Met de filterbox levert uw afzuigkap een optimale prestatie. Het toegepaste filter reinigt kookdampen van geuren en fijnstof.
- U hoeft het filter slechts jaarlijks te vervangen.

1. Verwijder het afdekrooster door er voorzichtig aan te trekken.
2. Neem het oude filter uit de box.
3. Plaats het nieuwe filter in de box. Let hierbij op de pijl die op de zijkant staat. Dit is de richting van de luchtstroom.
4. Plaats het afdekrooster terug op de filterhouder.

Alternatief: Plaatsen en vervangen van een intern geur-/fijnstoffilter

- Indien het toestel niet onder een bovenkast is gemonteerd maar vrijhangend op een muur en niet naar buiten kan afvoeren, zult u als alternatief een intern filter dienen te plaatsen om de kookgeur te neutraliseren.
- **Let op:** deze toepassing zorgt voor een sterke toename van geluid en zorgt voor significante prestatievermindering van het toestel.
- Het interne filter dient elke 3 maanden vervangen te worden omdat deze eerder verzadigd raakt.



NL

ONDERHOUD



Belangrijk:

- De verzadiging van het filter is afhankelijk van de intensiteit van het gebruik, de manier van koken en de regelmaat waarmee de vetfilters worden schoongemaakt.
- De toegepaste geurfilters zijn voor eenmalig gebruik en dienen via het restafval te worden afgevoerd.

Verlichting

Lampen vervangen

De lamp in dit huishoudelijke apparaat is uitsluitend bedoeld voor verlichting van dit apparaat. De lamp is niet geschikt voor de verlichting van een huishoudelijke ruimte.



Let op!

Maak het toestel spanningsloos door de stekker uit het stopcontact te verwijderen voordat het lampje vervangen wordt.

Schroef het lampje uit de fitting en vervang deze door een lamp met hetzelfde wattage en uitvoering.

Lamp	Vermogen (W)	Fitting	Voltage (V)	Afmeting (mm)	ILCOS Code
E14	3	E14	220-240	102 x 35	DRBB/C-3-220-240-E14-35/102

STORINGEN

Wat moet ik doen als...

Wanneer het toestel niet goed werkt, betekent dit niet altijd dat het defect is. Probeer het euvel eerst zelf te verhelpen. Bel de servicedienst wanneer onderstaande adviezen niet helpen.

**Let op!**

Maak het toestel spanningsloos voordat met reparatie wordt gestart. Bij voorkeur door de stekker uit het stopcontact te halen.

NL

Storingstabel

Symptoom	Mogelijke oorzaak	Oplossing
Verlichting brandt niet.	LED lamp defect.	Vervang de lamp. Zie hoofdstuk 'Verlichting'.
Afzuigkap maakt lawaai.	Afvoer te lang of te veel bochten in het kanaal.	Verander het afvoerkanaal (zie hoofdstuk installatie).
	Klep defect.	Bel de servicedienst.
	Interne geur-/fijnstoffilters geplaatst.	Gebruik voor recirculatie bij voorkeur de startset HR0001.
Geen afzuiging.	Klep of bediening defect.	Bel de servicedienst.
	Aansluitsnoer defect.	Bel de servicedienst.
	Vetfilters verstopt.	Reinig de vetfilters regelmatig.