

Gebraiksaanwijzing  
**afzuigkap**

Notice d'utilisation  
**hotte** cheminée

Anleitung  
**Dunstabzugshaube**

Instructions for use  
**cooker** hood

**ATAG**

**WO6111BM**

WO6155BM

WO6211AC

WO6255AC

---

NL	Gebruiksaanwijzing	NL 3 - NL 16
FR	Mode d'emploi	FR 3 - FR 16
DE	Bedienungsanleitung	DE 3 - DE 16
EN	Instructions for use	EN 3 - EN 16

**Gebuiikte pictogrammen - Pictogrammes utilisés - Benutzte Piktogramme  
Pictograms used**



Belangrijk om te weten - Important à savoir - Wissenswertes - Important information



Tip - Conseil - Tipp

# INHOUD

---

## ***Uw afzuigkap***

---

Inleiding	4
Beschrijving	4
Afvoersystemen	5

## ***Gebruik***

---

Bediening	6
-----------	---

## ***Onderhoud***

---

Reinigen	7
Vetfilters	8
Koolstoffilter	9
Verlichting	10

## ***Storingen***

---

Wat moet ik doen als...	11
Storingstabel	11

## ***Installatie***

---

Algemeen	12
Elektrische aansluiting	12
Inbouwmaten	13
Montage	14

## ***Technische gegevens***

---

Algemeen	15
----------	----

## ***Bijlage***

---

Verpakking en toestel afvoeren	16
--------------------------------	----

## Inleiding

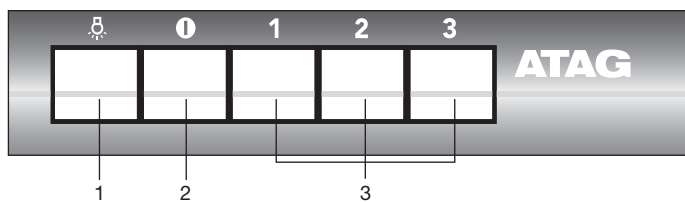
Als u deze gebruiksaanwijzing doorleest, bent u snel op de hoogte van alle mogelijkheden die dit toestel u biedt. U vindt informatie voor uw veiligheid en over het onderhoud van het toestel.



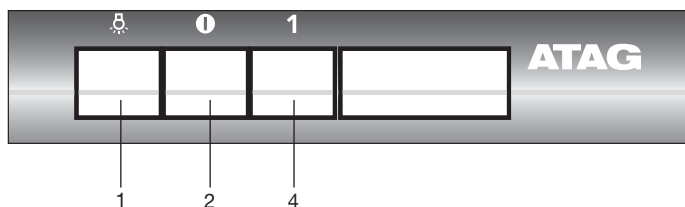
*Bewaar de gebruiksaanwijzing en het installatievoorschrift.  
Een eventueel volgende gebruiker van dit toestel kan daar zijn voordeel mee doen.*

## Beschrijving

### WO61..BM



### WO62..AC

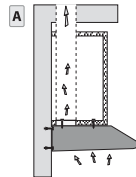


1. Aan/Uit verlichting
2. Uit-schakelaar
3. Ventilatorschakelaars
4. Elektrische klep schakelaar

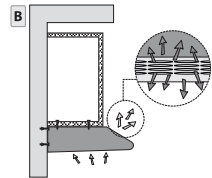
## Afvoersystemen

**De afzuigkap kan, afhankelijk van het model, op meerdere manieren worden aangesloten:**

1. Als afzuigkap op een afvoerkanaal.  
De aangezogen en gefilterde kookdampen worden naar buiten afgevoerd. Dit is de beste manier!



2. Als recirculatie afzuigkap. De vetdeeltjes en de geur uit de aangezogen kookdampen worden gefilterd. De aangezogen lucht wordt niet afgevoerd maar teruggeblazen in de keuken. U moet dan wel een koolstoffilter plaatsen.



3. Als motorloze afzuigkap. Dit model afzuigkap is alleen geschikt voor montage in combinatie met een mechanisch ventilatiesysteem.

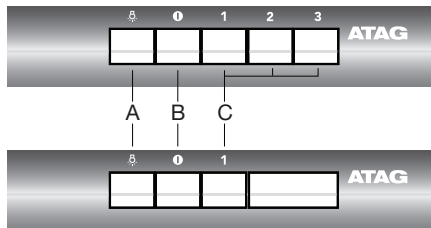
**Let op!** Het koolstoffilter moet apart besteld worden.



**Lees voor gebruik eerst de separate veiligheidsinstructies.**

## Bediening

---



### Ventilator inschakelen

1. Druk op ventilatorstoets(en) 'C'.
  - De afzuigkap schakelt in op de gekozen stand 1, 2 of 3.
  - Bij modellen geschikt voor een centraal afzuigstelsel wordt de elektrische klep geopend.
2. Druk op de uitschakelstoets 'B'.
  - De afzuigkap schakelt uit.
  - Bij modellen geschikt voor een centraal afzuigstelsel wordt de elektrische klep gesloten.

### Verlichting in- en uitschakelen

1. Druk op de verlichtingstoets 'A'.
  - De verlichting gaat branden.
2. Druk nogmaals op de verlichtingstoets 'A'.
  - De verlichting gaat uit.

## Reinigen

---



**Let op!** Maak, voor ieder onderhoud, eerst de afzuigkap spanningsloos door de stekker te verwijderen uit het stopcontact of door de hoofdschakelaar van de woning uit te schakelen. De kap moet regelmatig schoon gemaakt worden, zowel binnen als buiten (tenminste met dezelfde regelmaat waarmee de vetfilters gereinigd worden). Gebruik geen producten die schuurmiddelen bevatten.

### **Gebruik geen alcohol!**

**Attentie!** Als u deze aanwijzingen met betrekking tot het reinigen van het apparaat en het reinigen of vervangen van de filters niet opvolgt, kan dit tot brand leiden. Deze aanwijzingen beslist opvolgen! De fabrikant is niet aansprakelijk voor schade aan de motor of schade ten gevolge van brand die het gevolg zijn van ondeskundig onderhoud of niet opvolgen van de bovengenoemde veiligheidsvoorschriften.

### **Afzuigkap**

Maak de afzuigkap schoon met een sopje en een zachte doek. Daarna met schoon water nabehandelen. Gebruik geen agressieve schoonmaakmiddelen zoals bijvoorbeeld soda. Het lakwerk van de afzuigkap blijft mooi als u zo nu en dan de lak met was inwrijft.



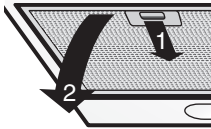
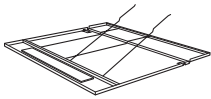
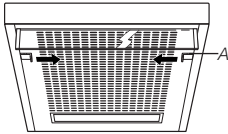
### **Roestvrijstalen schouwkappen**

Behandel roestvrijstalen schouwkappen niet met schuursponsjes of andere schuurmiddelen. Behandel na met een niet schurend, niet polijstend middel en poets met de structuur van het roestvrijstaal mee.

### **Metalen vetfilters**

Metalen filters moeten eenmaal per maand worden gereinigd (of als de filter reinigingsindicatie – indien aanwezig op het model – dit aangeeft) met neutrale reinigingsmiddelen, met de hand of in de vaatwasmachine op lage temperaturen en met een kort programma. Plaats de vetfilters met de openingen naar beneden in de vaatwasmachine zodat het water eruit kan lopen. Aluminium vetfilters worden door de reinigingsmiddelen in de vaatwasser dof. Dit is normaal en beïnvloedt de werking niet.

## Vetfilters



Reinig de vetfilters minimaal 1x per maand. Bij reiniging kunnen de aluminium delen van de filters dof worden door de gebruikte schoonmaakmiddelen, met name bij plaatsing in de vaatwasser. Dit is normaal en valt niet onder de garantie.

### Vetfilter verwijderen

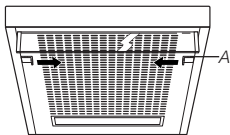
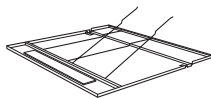
1. Schakel de klep en de verlichting uit.
2. Ontgrendel het rooster (A) en klap het naar beneden.
3. Duw de draadbeugels naar de zijkant weg.
4. Verwijder het vetfilter uit het rooster.

### Filtercassette verwijderen

1. Schakel de klep en de verlichting uit.
2. Druk het filter bij de uitsparing naar achteren en kantel de voorzijde omlaag.
3. Verwijder het filter uit de kap.

### Reinigen

- U kunt de filters in de vaatwasmachine reinigen. Laat de filters goed uitlekken voordat u ze terugplaatst.
- De filters kunnen ook met de hand worden gereinigd. Maak de filters schoon in een sopje met afwasmiddel en spoel ze af. Laat de filters goed uitlekken. De onderzijde van de afzuigkap kan schoongemaakt worden met een mild reinigingsmiddel en een vochtige doek. Nadrogen met keukenpapier of een droge doek.

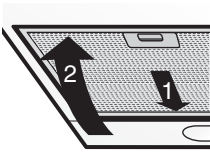


### Terugplaatsen vetfilter

1. Leg het filter in het rooster.
2. Bevestig de draadbeugels.
3. Plaats het rooster terug in de afzuigkap. Duw eerst de achterzijde in de kap; daarna de voorzijde. Het filter klikt nu vast.
4. Vergrendel het filter door de sluitnokjes uit te schuiven.

### Filtercassette terugplaatsen

Het filter moet met het sluitmechanisme naar voren geplaatst worden. Open het sluitmechanisme. De nokjes aan de voorzijde van het filter vallen hierdoor naar binnen. Houd bij het plaatsen van de filters het sluitmechanisme in deze positie.



1. Druk de nokjes aan de achterzijde van het filter in de daarvoor bestemde openingen aan de achterzijde van de afzuigkap.
2. Kantel het filter naar boven.
3. Laat het sluitmechanisme los. De nokjes aan de voorzijde van het filter komen naar buiten en vallen in de daarvoor bestemde openingen aan de voorzijde van de afzuigkap.

*Het filter bevindt zich nu weer op zijn plaats.*

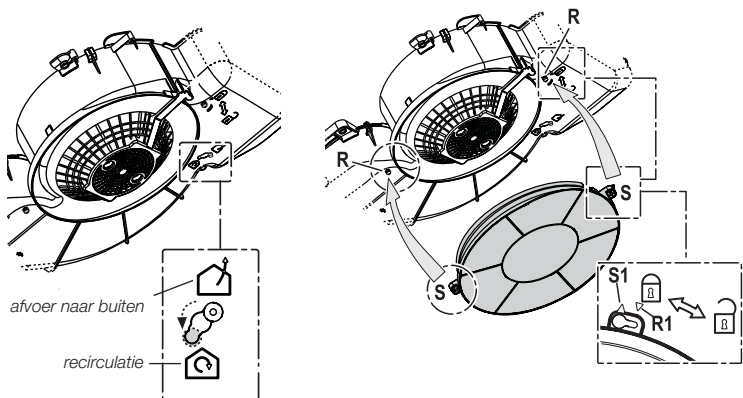
## Koolstoffilter



Wanneer u de het toestel als recirculatiekap gaat gebruiken, moet u eerst het koolstoffilter plaatsen. Het koolstoffilter moet bij normaal gebruik drie keer per jaar vervangen worden. Bij intensief gebruik is het noodzakelijk het koolstoffilter vaker te vervangen.

### Plaatsen / vervangen

1. Verwijder de vetfilters.
2. Controleer of de schakelaar in de afzuigkap in de recirculatiestand staat.
3. Plaats het koolstoffilter op het ronde rooster, zodanig dat de openingen (S) in het filter over de aanhaakpunten (R) vallen.
4. Druk en draai het filter met de klok mee totdat het op zijn plaats vast zit (bajonetsluiting).
5. Bevestig de vetfilters weer.



## Belangrijk:

- De verzadiging van het filter is afhankelijk van de intensiteit van het gebruik, de manier van koken en de regelmaat waarmee de vetfilters worden schoongemaakt.
- Het koolstoffilter moet minimaal iedere vier maanden worden vervangen.
- Koolstoffilters zijn niet uitwasbaar voor hergebruik.  
Verzadigd koolstof is niet milieuvriendelijk, vervang het filter tijdig.

## Verlichting

### Lampen vervangen


De lamp in dit huishoudelijke apparaat is uitsluitend bedoeld voor verlichting van dit apparaat. De lamp is niet geschikt voor de verlichting van een huishoudelijke ruimte.



### Let op!

Maak het toestel spanningsloos door de stekker uit het stopcontact te verwijderen voordat het lampje vervangen wordt.

1. Ontgrendel het rooster en klap het naar beneden.
2. De lampen zijn nu bereikbaar.
3. Schroef het lampje uit de fitting en vervang deze door een lamp met hetzelfde wattage en uitvoering.

Lamp	Vermogen (W)	Fitting	Voltage (V)	Afmeting (mm)	ILCOS Code
E14 	3	E14	220-240	102 x 35	DRBB/C-3-220-240-E14-35/102

# STORINGEN

## Wat moet ik doen als...

Wanneer het toestel niet goed werkt, betekent dit niet altijd dat het defect is. Probeer het euvel eerst zelf te verhelpen. Bel de servicedienst wanneer onderstaande adviezen niet helpen.



### **Let op!**

Maak het toestel spanningsloos voordat met reparatie wordt gestart. Bij voorkeur door de stekker uit het stopcontact te halen.

## Storingstabel

Symptoom	Mogelijke oorzaak	Oplossing
Verlichting brandt niet.	LED lamp defect.	Vervang de lamp. Zie hoofdstuk 'Verlichting'.
Afzuigkap maakt lawaai.	Afvoer te lang of te veel bochten in het kanaal.	Verander het afvoerkanaal (zie hoofdstuk installatie).  Bel de servicedienst.
	Klep defect.	Bel de servicedienst.
Geen afzuiging.	Klep of bediening defect.	Bel de servicedienst.
	Aansluitsnoer defect.	Bel de servicedienst.

## Algemeen

- Als de afzuigkap wordt aangesloten op een bestaand afvoerkanaal, mogen geen andere apparaten op dat kanaal aangesloten zijn (zoals een geiser of kachel).
- Wij adviseren een zo ruim mogelijk afvoerkanaal te plaatsen. Een kleinere diameter heeft een lagere afzuigcapaciteit en een hoger geluidsniveau tot gevolg.
- Een bocht geeft weerstand. Zorg ervoor dat het kanaal vloeiend verloopt en zo min mogelijk bochten heeft. Trek de flexibele pijp zover mogelijk uit. Controleer voordat u met boren begint of er geen installatieleidingen aanwezig zijn.
- De afvoer heeft een diameter van 125 mm. Het beste is de afvoerpijp ook met deze diameter uit te voeren.



### **Let op!**

Zorg voor voldoende aanvoer van verse lucht, wanneer een afzuigkap en een warmtebron (bijvoorbeeld een gasfornuis) die lucht uit dezelfde ruimte gebruiken, tegelijk zijn ingeschakeld. De maximaal toegestane onderdruk bedraagt 4 Pa.

## Elektrische aansluiting

Na montage van de afzuigkap moet de stekker bereikbaar blijven, of moet de afzuigkap door middel van een dubbelpolige schakelaar met contactopeningen van 3 mm spanningsloos te maken zijn.



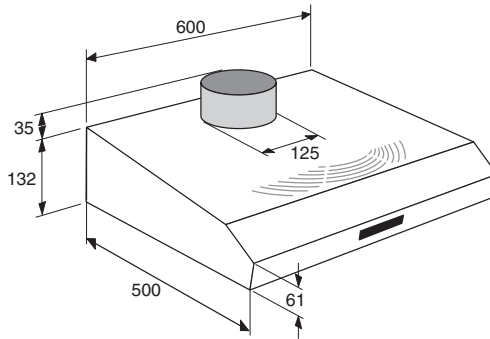
### **Let op!**

Let er bij het aansluiten van de elektrische verbindingen op dat het voltage en de frequentie overeenkomen met de op het gegevensplaatje aangegeven waarden.

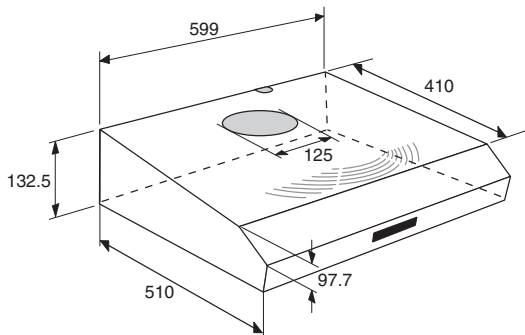
Wanneer het aansluitsnoer beschadigd is moet het vervangen worden door de service-afdeling van de fabrikant, of gelijkwaardig gekwalificeerde personen, om gevaarlijke situaties te voorkomen.

## Inbouwmaten

### WO62..AC



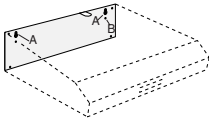
### WO61..BM



### Benodigde vrije ruimte

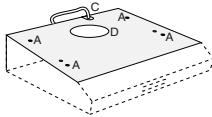
De afstand tussen de onderzijde van de afzuigkap en de kookplaat moet minimaal 550 mm bedragen. Bij gaskookplaten moet deze afstand minimaal 650 mm bedragen.

## Montage



### Tegen de muur

1. Verwijder de filters uit de afzuigkap.
2. Houd de kap tegen de muur.
3. Teken – door de kap heen – de bevestigingsgaten (A) en het gat om de kap te borgen (B) af.
4. Boor de gaten.
5. Duw de bijgeleverde pluggen in de gaten.
6. Draai de schroeven in de 2 bevestigingsgaten (A).  
**Let op:** draai de schroeven zover in dat ze nog 1 cm uit de muur steken.
7. Hang de kap op aan de 2 bevestigingsschroeven.
8. Draai de bevestigingsschroeven vast.
9. Draai de borgschroef vast.
10. Sluit de afvoerpijp aan op de afvoermond.



### Onder een keukenkastje

1. Teken – door de kap heen – de 4 bevestigingsgaten (A), het gat voor het aansluitsnoer (C) en het gat voor de afvoer (D) aan de onderkant van het keukenkastje af.
2. Boor de gaten.
3. Trek het aansluitsnoer door het bijbehorende gat naar boven en duw de afvoermond door de opening.
4. Hang de kap, door de bodem van het keukenkastje heen, aan de 4 bevestigingsschroeven. Draai de schroeven vast.
5. Sluit de afvoerpijp aan op de afvoermond.

# TECHNISCHE GEGEVENS

## *Algemeen*

Dit toestel voldoet aan de geldende CE-richtlijnen.

Type	WO62..AC	WO61..BM
Aansluitspanning	230 V AC - 50 Hz	230 V AC - 50 Hz
Aansluitwaarde	zie gegevensplaatje	zie gegevensplaatje
Afmetingen (bxhxd)	600 x 132 x 510 mm	600 x 132 x 510 mm

## Afvoeren

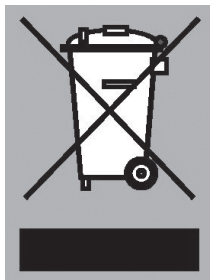
### Verpakking en toestel afvoeren

Bij de vervaardiging van dit toestel is gebruik gemaakt van duurzame materialen. Dit toestel moet aan het eind van zijn levenscyclus op verantwoorde wijze worden afgevoerd. De overheid kan u hieromtrent informatie verschaffen.

De verpakking van het toestel is recyclebaar. Gebruikt kunnen zijn:

- karton;
- polyethyleenfolie (PE);
- CFK-vrij polystyreen (PS-hardschuim).

*Deze materialen op verantwoorde wijze en conform de overheidsbepalingen afvoeren.*



Om op de verplichting tot gescheiden verwerking van elektrische huishoudelijke apparatuur te wijzen, is op het product het symbool van een doorgekruiste vuilnisbak aangebracht. Dit betekent dat het apparaat aan het einde van zijn levensduur niet bij het gewone huisvuil mag worden gevoegd. Het toestel moet naar een speciaal centrum voor gescheiden afvalinzameling van de gemeente worden gebracht of naar een verkooppunt dat deze service verschaft.

Het apart verwerken van een huishoudelijk apparaat voorkomt mogelijk negatieve gevolgen voor het milieu en de gezondheid die door een ongeschikte verwerking ontstaat. Het zorgt ervoor dat de materialen waaruit het apparaat bestaat, teruggewonnen kunnen worden om een aanmerkelijke besparing van energie en grondstoffen te verkrijgen.

### Conformiteitsverklaring

Wij verklaren dat onze producten voldoen aan de van toepassing zijnde Europese Richtlijnen, Besluiten en Verordeningen en de eisen die zijn vermeld in de normen waar naar wordt verwezen.



# CONTENU

---

## ***Votre hotte cheminée***

---

Introduction	4
Description	4
Système d'évacuation	5

## ***Utilisation***

---

Commande	6
----------	---

## ***Entretien***

---

Nettoyage	7
Filtres	8
Filtres à charbon	9
L'éclairage	10

## ***Problèmes***

---

Que dois-je faire si...	11
Tableau des pannes	11

## ***Installation***

---

Généralités	12
Branchement électrique	12
Dimensions d'encastrement	13
Montage	14

## ***Données techniques***

---

Généralités	15
-------------	----

## ***Annexe***

---

Mise au rebut de l'appareil et de l'emballage	16
---	----

## Introduction

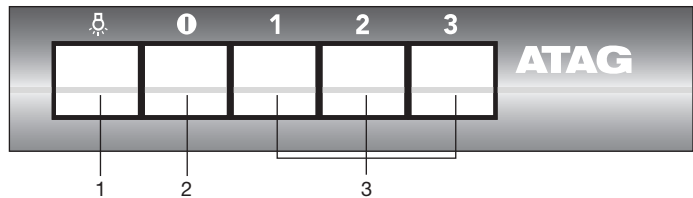
Ce mode d'emploi offre une vue d'ensemble rapide de toutes les fonctions de l'appareil. Il contient des informations relatives aux consignes de sécurité et à l'entretien de l'appareil.



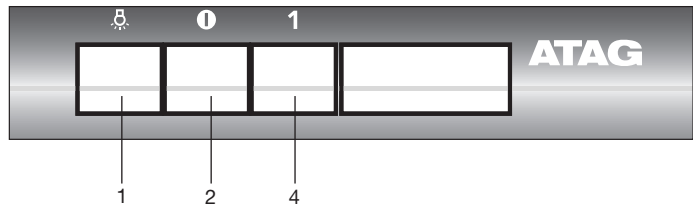
Conservez ce mode d'emploi et le guide d'installation. Ils peuvent être utiles aux futurs utilisateurs de l'appareil.

## Description

### WO61..BM



### WO62..AC

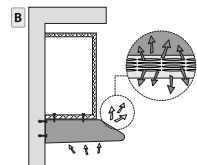
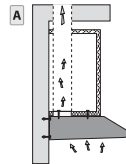


1. Marche/arrêt de l'éclairage
2. Commutateur d'arrêt
3. Marche de ventilateur
4. Marche de volet

## Système d'évacuation

**En fonction du modèle, la hotte aspirante peut être raccordée de différentes manières :**

1. Version canal d'évacuation. Les vapeurs de cuisson aspirées et filtrées sont évacuées vers l'extérieur via la partie de la hotte. C'est la meilleure manière !
2. Version recyclage. Les particules de graisse et les odeurs contenues dans les vapeurs de cuisson sont filtrées. L'air aspiré n'est pas évacué, mais renvoyé dans la cuisine. Il convient de placer un filtre à charbon actif dans la hotte.
3. Version sans moteur. Ce modèle de hotte aspirante est uniquement adapté aux systèmes de ventilation mécanique.



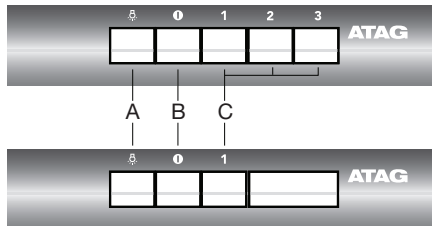
**Attention !** Le filtre à charbon actif doit être commandé séparément.



**Veillez lire les consignes de sécurité fournies séparément avant la première utilisation de l'appareil !**

## Commande

---



### Mise en marche du ventilateur

1. Appuyez sur la touche(s) de ventilation 'C'.
  - La hotte aspirante démarre sur la position 1, 2 ou 3.
  - Pour les modèles adaptés pour un système d'aspiration centralisé, le clapet électrique est ouvert.
2. Appuyez sur le commutateur d'arrêt 'B'.
  - La hotte aspirante s'arrête.
  - Pour les modèles adaptés pour un système d'aspiration centralisé, le clapet électrique est closé.

### Marche et arrêt de l'éclairage

1. Appuyez sur la touche d'éclairage 'A'.
  - L'éclairage s'allume.
2. Appuyez encore sur la touche d'éclairage 'A'.
  - L'éclairage s'éteint.

## Nettoyage



**Attention !** Avant tout entretien, déconnectez l'alimentation électrique de la hotte, soit en débranchant la fiche d'alimentation, soit en coupant le courant au niveau de l'interrupteur principal du logement.

La hotte doit être régulièrement nettoyée à l'intérieur et à l'extérieur (au moins à la même fréquence que pour l'entretien des filtres à graisse).

Ne pas utiliser de produit contenant des abrasifs. **Ne pas utiliser d'alcool!**

**Attention !** Il y a risque d'incendie si vous ne respectez pas les instructions concernant le nettoyage de l'appareil et le remplacement ou le nettoyage du filtre.

La responsabilité du constructeur ne peut en aucun cas être engagée dans le cas d'un endommagement du moteur ou d'incendie liés à un entretien négligé ou au non respect des consignes de sécurité précédemment mentionnées.

### **Hotte**

Vous pouvez nettoyer la hotte à l'eau savonneuse et une serviette douce, puis rincer à l'eau claire. Ne pas utiliser de produits d'entretien abrasifs. Frotter la peinture laquée de votre hotte avec de la cire pour qu'elle conserve sa beauté.



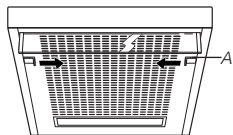
### **Hottes à cheminée en acier inoxydable**

Ne pas nettoyer la cheminée avec une éponge à récurer ou avec des produits abrasifs. Frotter la cheminée en acier inoxydable avec un nettoyeur pour acier inoxydable.

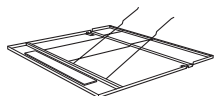
### **Filtres métalliques**

Le filtre doit être nettoyé une fois par mois (ou lorsque le système d'indication de saturation des filtres – si prévu sur le modèle possédé – indique cette nécessité) avec des détergents non agressifs, à la main ou dans le lave-vaisselle à faibles températures et cycle rapide. Placez les filtres en mettant les ouvertures vers le bas dans le lave-vaisselle pour permettre à l'eau de s'écouler. Les produits d'entretien donnent aux filtres en aluminium une couleur terne. Cela est tout à fait normal.

## Filtres

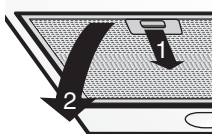


Nettoyez les filtres anti graisse au moins 1x par mois. En raison des produits d'entretien utilisés lors de l'entretien, les éléments en aluminium des filtres peuvent perdre leur éclat, surtout si vous les placez dans le lave-vaisselle. C'est normal. La garantie ne couvre pas ce cas.



### Comment éliminer le filtre à graisse

1. Éteignez le volet et l'éclairage.
2. Déverrouillez la grille (A) avant de la rabattre.
3. Repoussez les archets vers le côté.
4. Enlevez le filtre à graisse de la grille.

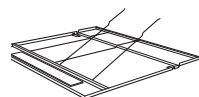


### Comment éliminer la cassette-filtre

1. Éteignez le volet et l'éclairage.
2. Aux trous, poussez le filtre vers l'arrière et inclinez la façade vers le bas.
3. Enlevez le filtre de la hotte.

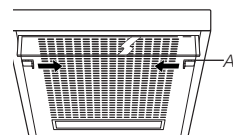
### Nettoyage

- Vous pouvez nettoyer les filtres dans le lave-vaisselle. Attendez que les filtres soient bien égouttés avant de les remettre en place.
- Il est aussi possible de laver les filtres à la main. Nettoyez les filtres avec de l'eau et un produit pour la vaisselle et rincez-les. Attendez que les filtres soient bien égouttés. La partie inférieure de la hotte peut être nettoyée avec un produit d'entretien et un chiffon doux. Essuyez avec un essuie-tout ou un torchon sec.



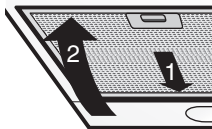
### Remise en place du filtre à graisse

1. Placez le filtre dans la grille.
2. Fixez les archets.
3. Remplacez la grille dans la hotte. Poussez d'abord la partie dorsale dans la hotte avant la partie latérale. Le filtre se fixe par déclic.
4. Verrouillez le filtre en glissant les taquets de verrouillage.



### Remise en place de la cassette à filtre

Le filtre avec le mécanisme de fermeture doit être orienté vers l'avant. Ouvrez le mécanisme de fermeture. Les cames situées sur le devant du filtre tombent ainsi vers l'intérieur. En plaçant les filtres, maintenez le mécanisme de fermeture dans cette position.



1. Poussez les cames à l'arrière du filtre dans les ouvertures prévues à cet effet situées à l'arrière de la hotte.
2. Inclinez le filtre vers le haut.
3. Lâchez le mécanisme de fermeture. Les cames situées sur le devant du filtre sortent vers l'extérieur et tombent ainsi dans les ouvertures prévues à cet effet situées sur le devant de la hotte.  
*Le filtre est ainsi remis en place.*

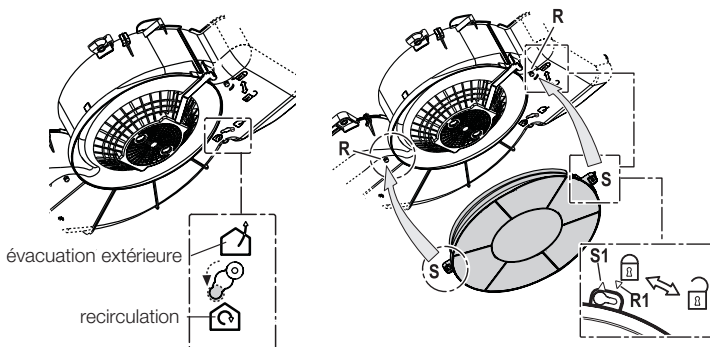
## Filtres à charbon



Si vous devez utiliser l'appareil en tant que hotte à recirculation, placez d'abord le filtre à charbon. Lors d'un emploi courant, remplacez trois fois par an le filtre à charbon. En cas d'utilisation intensive, il est nécessaire de changer plus souvent le filtre à charbon.

### Comment placer / remplacer

1. Enlevez les filtres à graisse.
2. Assurez-vous que le sélecteur intérieur Evacuation/Recirculation est bien réglé sur "Recirculation".
3. Placez le filtre à charbon pour couvrir la grille de façon à ce que les fentes (S) sur le filtre correspondent aux attaches (R).
4. Pressez et tournez le filtre à charbon dans le sens des aiguilles d'une montre pour le bloquer en position (fixation par baïonnette).
5. Remontez les filtres à graisse.



## Remarque :

- Le charbon de bois activé sature après une utilisation plus ou moins prolongée, selon le type de cuisson et la fréquence de nettoyage du filtre à graisse.
- Dans tous les cas, le filtre à charbon doit, cependant, être remplacé au moins tous les 4 mois.
- Les filtres à charbon actif ne sont pas lavables et donc pas réutilisables. Le charbon actif saturé est polluant, donc remplacez le filtre à temps.

## L'éclairage

### Changement d'ampoules

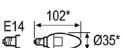
La lampe intégrée à cet appareil ménager sert uniquement à l'éclairer. Elle n'est pas faite pour éclairer la pièce d'une maison.



### Attention !

Débranchez l'appareil du secteur en retirant la fiche de la prise de courant avant de remplacer l'ampoule.

1. Déverrouillez la grille et basculez-la vers le bas.
2. Les ampoules sont maintenant accessibles.
3. Dévissez l'ampoule hors de la douille et remplacez-la par une ampoule de la même puissance en watts.

Ampoule	Absorption (W)	Culot	Voltage (V)	Dimension (mm)	Code ILCOS
	3	E14	220-240	102 x 35	DRBB/C-3-220-240-E14-35/102

# PROBLÈMES

## Que dois-je faire si...

Si la hotte fonctionne mal, cela ne veut pas forcément dire qu'il est défectueux. Essayez d'abord de résoudre vous-même le problème. Téléphonnez au service après-vente si les indications suivantes restent vaines.



### **Attention !**

Mettez la hotte hors circuit avant de commencer la réparation. Retirez de préférence la fiche de la prise de courant.

## Tableau des pannes

<b>Problème</b>	<b>Cause</b>	<b>Solution</b>
L'éclairage ne s'allume pas.	Lampe à incandescence défectueuse.	Changement d'ampoules (Voir le chapitre: L'éclairage).
La hotte fait du bruit.	Evacuation trop longue ou trop de coudes dans le conduit.	Modifiez le conduit d'évacuation (voir prescription d'installation).
	Volet défectueux.	Téléphonnez au service après-vente.
La hotte n'aspire pas.	Volet ou commande défectueuse.	Téléphonnez au service après-vente.
	Câble de raccordement défectueux.	Téléphonnez au service après-vente.

## Généralités

- Si la hotte aspirante est raccordée à un conduit d'évacuation existant, aucun autre appareil ne doit y être raccordé (chauffe-eau ou poêle).
- Nous vous conseillons de placer un conduit du plus grand diamètre possible. Avec un plus petit diamètre, la capacité d'évacuation est moindre et le niveau sonore est plus élevé.
- Un coude entraîne une certaine résistance. Veillez à ce que le conduit soit "coulant" et comporte le moins de coudes possibles. Tirez le flexible le plus possible. Contrôlez s'il n'y a pas de conduits d'installation à l'endroit où vous allez percer.
- La buse d'évacuation a un diamètre de 125 mm. Le mieux est de prévoir un tuyau de sortie de même diamètre.



### **Attention**

Veillez à un apport d'air frais suffisant dans le cas où la hotte aspirante et une source de chaleur (cuisinière à gaz) utilisent l'air d'une même pièce et fonctionnent en même temps. La dépression maximale autorisée est de 4 Pa.

## Branchement électrique

Après le montage de la hotte aspirante, la fiche doit rester accessible ou la hotte doit être équipée d'un interrupteur bipolaire avec des écartements de contact de 3 mm pour pouvoir la mettre hors circuit.



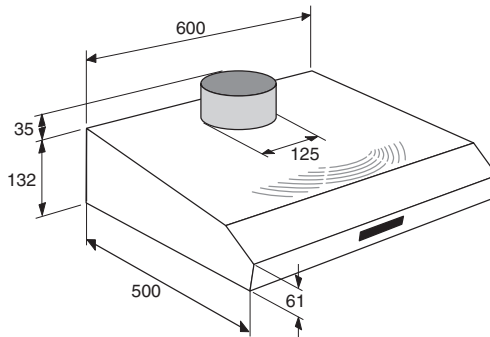
### **Attention !**

Au moment de raccorder les branchements électriques, veillez à ce que le voltage et la fréquence correspondent aux valeurs qui figurent sur la plaque signalétique.

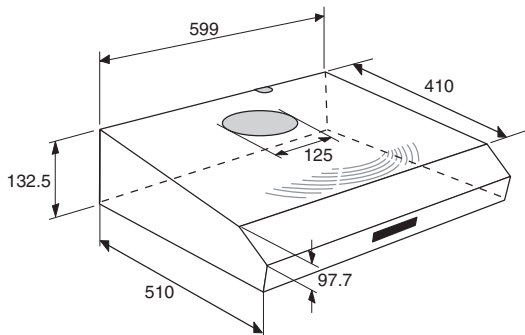
Si le câble de raccordement est endommagé, il devra être remplacé par le service après-vente du fabricant ou par des monteurs qualifiés pour éviter tout danger.

## Dimensions d'encastrement

### WO62..AC



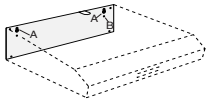
### WO61..BM



### Espace libre nécessaire

La distance entre la base de la hotte aspirante et la plaque de cuisson doit être au moins de 550 mm. Pour les plaques de cuisson au gaz, cette distance doit être de 650 mm minimum.

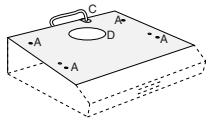
## Montage



### Contre le mur

1. Enlevez les filtres de la hotte.
2. Maintenez la hotte contre le mur.
3. Dessinez – à travers la hotte – les trous de fixation (A) et le trou pour bloquer la hotte (B).
4. Percez les trous.
5. Enfoncez les bouchons filetés dans les trous.
6. Vissez les vis dans les 2 trous de fixation (A).  
**Attention** : vissez les vis de manière à ce qu'elles sortent encore d'un cm du mur.
7. Accrochez la hotte en utilisant les 2 vis de serrage.
8. Vissez correctement les vis de fixation.
9. Vissez correctement la vis de serrage.
10. Raccordez le tuyau d'évacuation à la bouche d'évacuation.

### Sous un placard de cuisine



1. Dessinez – à travers la hotte – les 4 trous de fixation (A), le trou pour le cordon d'alimentation (C) et le trou pour l'évacuation (D) dans la partie inférieure du placard.
2. Percez les trous.
3. Tirez à travers le trou correspondant le cordon d'alimentation vers le haut et enfoncez la bouche d'évacuation à travers l'ouverture.
4. Accrochez la hotte qui va traverser la partie inférieure du placard de cuisine en utilisant les 4 vis de serrage. Vissez correctement les vis.
5. Raccordez le tuyau d'évacuation à la bouche d'évacuation.

## Mise au rebut

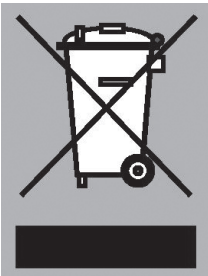
### **Mise au rebut de l'appareil et de l'emballage**

Des matériaux solides ont été utilisés pour fabriquer cet appareil. Evacuez ces matériaux correctement et conformément aux dispositions administratives. Les autorités de votre pays pourront vous fournir des informations à ce sujet.

L'emballage de l'appareil est recyclable. Pour l'emballage, il peut être fait usage :

- de carton ;
- de film polyéthylène (PE) ;
- de polystyrène exempt de CFC (mousse dure PS).

*Ces matériaux doivent être mis au rebut de manière responsable et conforme aux dispositions gouvernementales.*



Pour rappeler l'obligation de traiter séparément les appareils électroménagers, a été apposé sur le produit un symbole représentant un conteneur à ordures barré d'une croix. Cela signifie qu'à l'issue de sa durée de vie, l'appareil ne peut être mis au rebut avec les déchets ménagers classiques. L'appareil doit être déposé dans un centre de collecte sélective de déchets prévu par l'administration communale ou dans un point de vente fournissant ce service.

Le traitement séparé d'un appareil électroménager permet d'éviter, pour l'environnement et la santé, les retombées négatives qui pourraient découler d'un traitement incorrect et permet de récupérer les matériaux qui le composent dans le but d'une économie importante en termes d'énergie et de ressources.



### **Déclaration de conformité**

Nous déclarons que nos produits répondent aux directives européennes applicables, décisions et règlements et les exigences énumérées dans les normes de référence.



# INHALT

---

## ***Ihre Dunstabzugshaube***

---

Einleitung	4
Beschreibung	4
Abluftsystem	5

## ***Gebrauch***

---

Bedienung	6
-----------	---

## ***Pflege***

---

Reinigen	7
Fettfilter	8
Kohlefilter	9
Beleuchtung	10

## ***Störungen***

---

Was ist, wenn...	11
Störungstabelle	11

## ***Installation***

---

Allgemein	12
Elektrischer Anschluss	12
Einbaumaße	13
Montage	14

## ***Technische daten***

---

Allgemein	15
-----------	----

## ***Anlagen***

---

Entsorgung Gerät und Verpackung	16
---------------------------------	----

## Einleitung

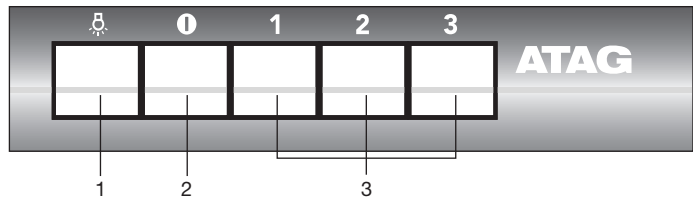
Diese Bedienungsanleitung gibt Ihnen eine schnelle Übersicht aller Möglichkeiten, die das Gerät bietet. Sie erhalten Informationen zur Sicherheit und zur Wartung des Geräts.



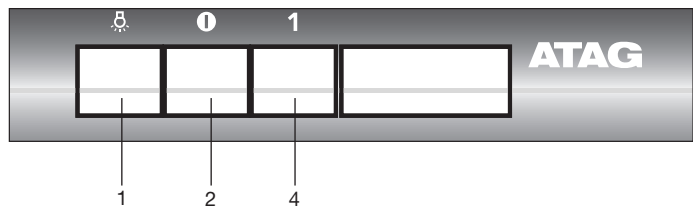
*Bewahren Sie diese Bedienungsanleitung und die Installationsanweisungen sorgfältig auf. So stehen sie auch für eine zukünftige Nutzung des Geräts zur Verfügung.*

## Beschreibung

### WO61..BM



### WO62..AC

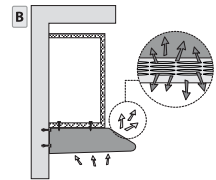
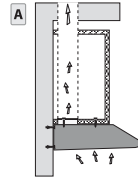


1. Beleuchtung ein/aus
2. Taste für Ausschalten
3. Stufe Regler Ventilator
4. Taste für Klappe

## Abluftsysteme

**Die Dunstabzugshaube kann je nach Modell auf mehrere verschiedene Weisen angeschlossen werden:**

1. Als Dunstabzugshaube an einem Abluftkanal. Die angezogenen und gefilterten Küchendämpfe werden nach außen abgeführt. Dies ist die beste Methode!
2. Als Rezirkulations-Dunstabzugshaube. Die Fetteile der angezogenen Küchendämpfe werden gefiltert. Die angesaugte Luft wird nicht abgeführt, sondern wieder in die Küche abgegeben. In diesem Fall müssen Sie einen Kohlefilter einsetzen.
3. Als motorlose Dunstabzugshaube. Diese Art von Dunst-abzugshaube ist nur zur Montage in Kombination mit einem mechanischen Belüftungssystem geeignet.



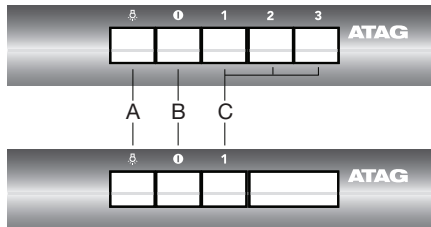
**Achtung!** Sie müssen den Kohlefilter getrennt bestellen.



**Bitte lesen Sie die gesonderten Sicherheitsvorschriften bevor Sie das Gerät in Betrieb nehmen!**

## Bedienung

---



### Gebälse einschalten

1. Drücken Sie die Gebläsetaste(n) 'C'.
  - Die Dunstabzugshaube schaltet sich auf Stufe 1, 2 oder 3 ein.
  - Bei für ein zentrales Abzugssystem geeigneten Modellen wird die elektrische Klappe geöffnet.
2. Drücken Sie die Ausschalttaste 'B'.
  - Die Dunstabzugshaube schaltet sich aus.
  - Bei für ein zentrales Abzugssystem geeigneten Modellen wird die elektrische Klappe geschlossen.

### Beleuchtung ein- und ausschalten

1. Drücken Sie die Taste für die Beleuchtung 'A'.
  - Die Beleuchtung ist eingeschaltet.
2. Drücken Sie die Taste 'A' für die Beleuchtung erneut.
  - Die Beleuchtung ist ausgeschaltet.

## Reinigen

---



**Achtung!** Machen Sie das Gerät vor jeder Wartung spannungsfrei, indem Sie den Stecker aus der Steckdose ziehen oder den Hauptschalter der Wohnung ausschalten. Die Dunstabzugshaube muss sowohl innen als auch außen häufig gereinigt werden (etwa in denselben Intervallen, wie die Wartung der Fettfilter). Keine Produkte verwenden, die Scheuermittel enthalten. **Keinen alkohol verwenden!**

**Achtung!** Nichtbeachtung dieser Anweisungen zur Reinigung des Gerätes und zum Wechsel bzw. zur Reinigung der Filter kann zum Brand führen. Diese Anweisungen sind unbedingt zu beachten! Der Hersteller übernimmt keine Haftung für irgendwelche Schäden am Motor oder Brandschäden, die auf eine unsachgemäße Wartung oder Nichteinhaltung der oben angeführten Sicherheitsvorschriften zurückzuführen sind.

### Dunstabzugshaube

Die Dunstabzugshaube können Sie mit Seifenlauge und einem weichen Tuch reinigen, danach mit klarem Wasser nachspülen. Gebrauchen Sie keine aggressiven Putzmittel, wie z. B. Soda. Der Lack der Dunstabzugshaube bleibt gut, wenn Sie ihn ab und zu mit Wachs einreiben.



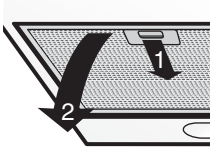
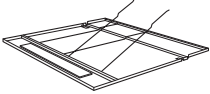
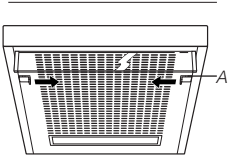
### Rostfreie Hauben

Nicht mit einem Scheuerschwamm oder anderen Scheuermitteln behandeln. Nachbehandeln mit Stahlreiniger und in Strukturrichtung des Edelstahls putzen.

### Fettfilter

Dieser muss einmal monatlich gewaschen werden (oder wenn das Sättigungs-anzeigesystem der Filter – sofern bei dem jeweiligen Modell vorgesehen – dies anzeigt). Das kann mit einem milden Waschmittel von Hand, oder in der Spülmaschine bei niedriger Temperatur und einem Kurzspülgang erfolgen. Setzen Sie die Fettfilter mit den Öffnungen nach unten in den Geschirrspüler, so dass das Wasser herauslaufen kann. Der Aluminiumfilter wird durch die Reinigungsmittel stumpf, das ist normal.

## Fettfilter



Reinigen Sie die Fettfilter mindestens 1x monatlich. Bei der Reinigung können Aluminiumteile der Filter durch die benutzten Reinigungsmittel glanzlos werden, besonders dann, wenn sie im Geschirrspüler ausgewaschen werden. Das ist normal und fällt nicht unter die Garantieleistungen.

### Aluminium-Fettfilter herausnehmen

1. Schalten Sie die Klappe und Beleuchtung aus.
2. Entriegeln Sie das Gitter (A) und klappen Sie es herunter.
3. Schieben Sie die Drahtträger seitlich weg.
4. Nehmen Sie den Fettfilter aus dem Gitter heraus.

### Filterkassette herausnehmen

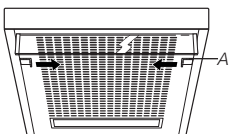
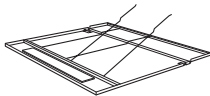
1. Schalten Sie die Klappe und Beleuchtung aus.
2. Drücken Sie den Filter bei der Aussparung nach hinten und klappen Sie die Vorderseite herunter.
3. Nehmen Sie den Filter aus der Haube heraus.

### Reinigung

Sie können die Filter im Geschirrspüler reinigen. Lassen Sie die Filter gut abtropfen, bevor sie wieder eingesetzt werden.

Die Filter können auch mit der Hand gereinigt werden.

Reinigen Sie die Filter in einer Spüllauge und spülen Sie diese dann ab. Lassen Sie die Filter gut abtropfen. Die Unterseite der Dunstabzugshaube kann mit einem milden Reinigungsmittel und einem feuchten Tuch gereinigt werden. Mit Haushalts-Papiertuch oder einem trockenen Tuch trockenreiben.



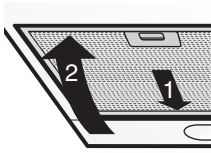
### Aluminium-Fettfilter wieder einsetzen

1. Setzen Sie den Filter in das Gitter ein.
2. Befestigen Sie die Drahtträger.
3. Setzen Sie das Gitter wieder in die Haube ein. Erst die Rückseite, dann die Vorderseite in die Haube schieben. Der Filter rastet jetzt ein.
4. Verriegeln Sie den Filter durch Herausziehen der Sperrstifte.

### Filterkassette wieder einsetzen

Der Filter ist mit dem Schließmechanismus nach vorne einzusetzen.

Öffnen Sie den Schließmechanismus. Die Stifte an der Vorderseite des Filters gleiten dadurch nach innen. Halten Sie beim Einsetzen des Filters den Schließmechanismus in dieser Position.



1. Drücken Sie die Stifte an der Rückseite des Filters in die dafür bestimmten Öffnungen an der Rückseite der Dunstabzugshaube.
2. Klappen Sie den Filter nach oben.
3. Lassen Sie den Schließmechanismus los. Die Stifte an der Vorderseite des Filters kommen heraus und gleiten in die dafür bestimmten Öffnungen an der Vorderseite der Dunstabzugshaube.  
*Der Filter ist jetzt wieder eingesetzt.*

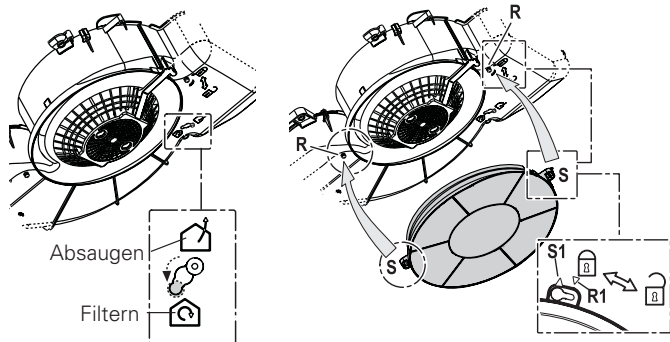
## Kohlefilter



Wenn das Gerät als Umlufthaube verwendet werden soll, ist erst der Kohlefilter einzusetzen. Der Kohlefilter ist bei normalem Gebrauch dreimal jährlich auszutauschen. Bei intensivem Gebrauch ist der Kohlefilter öfter auszutauschen.

### Einsetzen / Austauschen

1. Fettfilter abnehmen.
2. Überprüfen, dass der interne Stufenschalter Absaugen/Filtern auf "Filtern" steht.
3. Den Aktivkohlefilter zur Gitter so positionieren, dass die Schlitze (S) mit den Aufhängungsbolzen (R) übereinstimmen.
4. Den Filter drücken und im Uhrzeigersinn drehen, bis er fest einrastet (Bajonettanschluss).
5. Fettfilter wieder einsetzen.



## Achtung:

- Nach mehr oder weniger langem Gebrauch ist die Aktivkohle gesättigt, je nach Art der Kochvorgänge und der regelmäßigen Reinigung des Fettfilters.
- Es ist auf jeden Fall erforderlich, die Kartusche mindestens alle vier Monate auszutauschen.
- Kohlefilter sind nicht zur Wiederverwendung auswaschbar. Gesättigter Kohlenstoff ist nicht umwelt-freundlich, tauschen Sie den Filter rechtzeitig aus.

## Beleuchtung

### Lampen auswechseln

Die Lampe in diesem Haushaltsgerät ist nur für die Beleuchtung dieses Geräts geeignet. Die Lampe ist nicht zur Raumbelichtung im Haushalt geeignet.



### Achtung!

Trennen Sie das Gerät vom Stromnetz, indem Sie den Stecker aus der Steckdose ziehen, bevor Sie das Lämpchen austauschen.

1. Entriegeln Sie das Gitter und klappen Sie es nach unten.
2. Die Glühbirnen sind jetzt zugänglich.
3. Drehen Sie die Lampe aus der Fassung und ersetzen Sie sie durch eine Lampe mit der gleichen Wattzahl.

Lampe	Leistung (W)	Fassung	Spannung (V)	Maße (mm)	ILCOS-Code
	3	E14	220-240	102 x 35	DRBB/C-3-220-240-E14-35/102

# STÖRUNGEN

## Was ist, wenn...

Wenn das Gerät nicht gut funktioniert, bedeutet dies nicht immer, dass es defekt ist. Versuchen Sie erst selbst Abhilfe zu schaffen. Rufen Sie den Kundendienst, wenn nachstehende Empfehlungen nicht helfen.



### **Achtung**

Vor Beginn von Reparaturarbeiten ist das Gerät spannungslos zu machen. Vorzugsweise ziehen Sie den Netzstecker.

## Störungstabelle

<b>Störung</b>	<b>Ursache</b>	<b>Abhilfe</b>
Beleuchtung funktioniert nicht.	Glühbirne defekt.	Lampen austauschen (Siehe 'Beleuchtung').
Dunstabzugshaube macht Lärm.	Abluftführung zu lang oder mit zu vielen Bögen im Kanal.	Ändern Sie den Abluftkanal (siehe Installationsanweisung).
	Klappe defekt.	Rufen Sie den Kundendienst.
Keine Absaugung.	Klappe oder Bedienung defekt.	Rufen Sie den Kundendienst.
	Zuleitung defekt.	Rufen Sie den Kundendienst.

## Allgemein

- Wenn die Dunstabzugshaube an einen bestehenden Abluftkanal angeschlossen wird, dürfen auf diesem keine anderen Geräte angeschlossen sein, wie: Gasdurchlauferhitzer und Gasofen.
- Wir empfehlen, für einen möglichst großen Abluftkanal zu sorgen. Ein geringerer Durchmesser führt zu geringerer Absaugleistung und höherem Geräuschpegel.
- Ein Bogen sorgt für Widerstand. Sorgen Sie darum dafür, dass der Kanal möglichst gerade verlegt ist und möglichst wenig Bogen hat. Ziehen Sie das Flexrohr soweit wie möglich aus. Kontrollieren Sie vor dem Bohren, ob nicht Installationsleitungen vorhanden sind.
- Der Abluftstutzen hat einen Durchmesser von 125 mm. Vorzugsweise sollte das Abluftrohr auch diesen Durchmesser haben.



**Achtung:** Sorgen Sie für genug Zufuhr von Frischluft, wenn eine gleichzeitig eingeschaltete Dunstabzugshaube und eine Heizquelle (z.B. Gasherd) die Luft aus dem gleichen Raum beziehen. Der höchstzulässige Unterdruck beträgt 4 Pa.

## Elektrischer Anschluss

Nach Montage der Dunstabzugshaube muss der Stecker erreichbar sein oder muss es möglich sein, die Dunstabzugshaube mit einem zweipoligen Schalter mit Kontaktöffnungen von 3mm spannungslos zu machen.



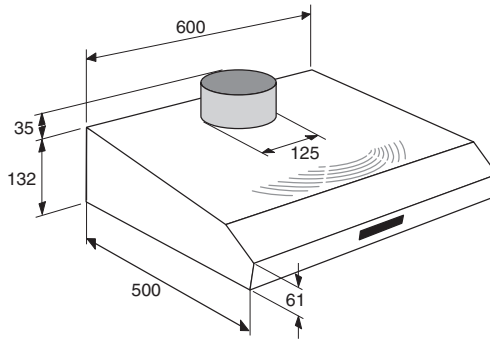
### **Achtung**

Achten Sie beim Anschluss der elektrischen Verbindungen darauf, dass die Spannung und Frequenz mit den Werten auf dem Typenschild übereinstimmen.

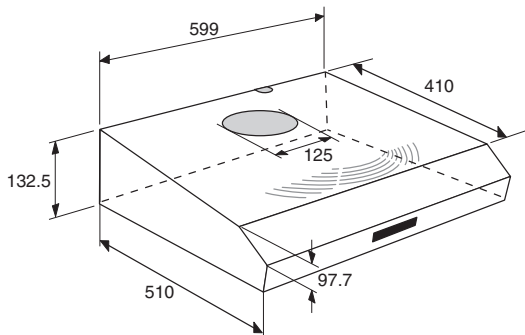
Eine beschädigte Zuleitung muss vom Kundendienst des Herstellers oder gleichwertig qualifizierten Personen ausgetauscht werden, um Gefahren auszuschließen.

## Einbaumaße

### WO62..AC



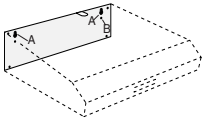
### WO61..BM



### **Erforderlicher Freiraum**

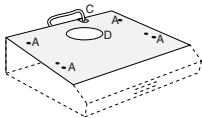
Der Abstand zwischen der Unterseite der Dunstabzugshaube und dem Kochfeld muss mindestens 550 mm betragen. Bei Gaskochmulden muss dieser Abstand mindestens 650 mm betragen.

## Montage



### An der Wand

1. Nehmen Sie die Filter aus der Dunstabzugshaube heraus.
2. Halten Sie die Haube an die Wand.
3. 3Markieren Sie – durch die Kappe hindurch – die Befestigungslöcher (A) und das Loch (B) zur Sicherung der Haube.
4. Bohren Sie die Löcher.
5. Schieben Sie die mitgelieferten Dübel in die Löcher.
6. Drehen Sie die Schrauben in die 2 Befestigungslöcher (A).  
**Achtung:** Drehen Sie die Schrauben soweit ein, dass sie noch 1 cm aus der Wand herausragen.
7. Hängen Sie die Haube an den 2 Befestigungsschrauben auf.
8. Ziehen Sie die Befestigungsschrauben fest an.
9. Ziehen Sie die Sicherungsschraube fest an.
10. Schließen Sie das Abluftrohr an den Abluftstutzen an.



### Unter einem Küchenschrank

1. Markieren Sie- durch die Haube hindurch – die 4 Befestigungslöcher (A), das Loch für das Anschlusskabel (C) und das Loch für die Abluft (D) an der Unterseite des Küchenschanks.
2. Bohren Sie die Löcher.
3. Ziehen Sie das Anschlusskabel durch das dazugehörige Loch nach oben und schieben Sie den Abluftstutzen durch die Öffnung.
4. Hängen Sie die Haube, durch den Boden des Küchenschanks hindurch, an den 4 Befestigungs-schrauben auf. Ziehen Sie die Schrauben fest an.
5. Schließen Sie das Abluftrohr an den Abluftstutzen an.

## *Allgemein*

---

Dieses Gerät entspricht den geltenden CE-Richtlinien.

<b>Typ</b>	<b>WO62..AC</b>	<b>WO61..BM</b>
Anschlussspannung	230 V AC - 50 Hz	230 V AC - 50 Hz
Anschlusswert	siehe Typenschild	siehe Typenschild
Abmessungen (BxHxT)	600 x 132 x 510 mm	600 x 132 x 510 mm

## Entsorgung

### Entsorgung Gerät und Verpackung

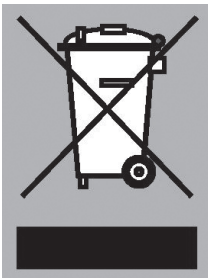
Bei der Herstellung dieses Gerätes wurden dauerhafte Werkstoffe verwendet. Dieses Gerät ist am Ende seiner Nutzzeit ordnungsgemäß und gemäß den behördlichen Vorschriften zu entsorgen. Sie erhalten hierzu Informationen bei den zuständigen Behörden.

Die Verpackung des Gerätes ist wiederverwendbar.

Verwendet können sein:

- Pappe;
- Polyethylenfolie (PE);
- CFK-freies Polystyrol (PS-Hartschaum).

Diese Werkstoffe sind ordnungsgemäß und gemäß den behördlichen Vorschriften zu entsorgen.



Zur Erinnerung an die Verpflichtung, die Elektrohaushaltsgeräte getrennt zu beseitigen, ist das Produkt mit einer Mülltonne, die durchgestrichen ist, gekennzeichnet. Dies bedeutet das am Ende seiner Nutzzeit das Produkt **nicht** zusammen mit dem Siedlungsabfall beseitigt werden darf. Es kann zu den eigens von den städtischen Behörden eingerichteten Sammelstellen oder zu den Fachhändlern, die einen Rücknahmeservice anbieten, gebracht werden.

Die getrennte Entsorgung eines Haushaltsgerätes vermeidet mögliche negative Auswirkungen auf die Umwelt und die menschliche Gesundheit, die durch eine nicht vorschriftsmäßige Entsorgung bedingt sind. Zudem ermöglicht wird die Wiederverwertung der Materialien, aus denen sich das Gerät zusammensetzt, was wiederum eine bedeutende Einsparung an Energie und Ressourcen mit sich bringt.

### Konformitätsvermutung

Wir erklären dass unsere Produkte den geltenden Europäischen Richtlinien, Entscheidungen und Verordnungen und den Anforderungen der genannten Normen erfüllen verwiesen.



# CONTENT

---

## ***Your canopy hood***

---

Introduction	4
Description	4
Extraction systems	5

## ***Use***

---

Controls	6
----------	---

## ***Maintenance***

---

Cleaning	7
Grease filters	8
Carbon filter	9
Lighting	10

## ***Faults***

---

What should I do if...	11
------------------------	----

## ***Installation***

---

General	12
Electrical connection	12
Built-in dimensions	13
Mounting	14

## ***Technical data***

---

General	15
---------	----

## ***Appendice***

---

Disposal of appliance and packaging	16
-------------------------------------	----

# YOUR COOKER HOOD

## Introduction

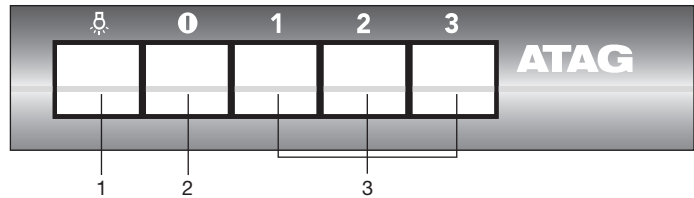
This user manual gives you a quick overview of all the possibilities offered by the appliance. You will find information on safety measures and maintaining the appliance.



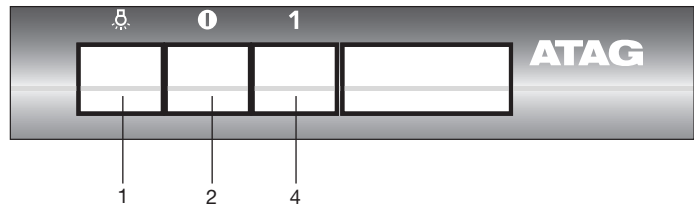
*Please retain this user manual and the installation guide. They may be of use to future users of the appliance.*

## Description

### WO61..BM



### WO62..AC

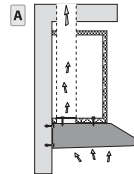


1. Lighting button on/off
2. Off button
3. Speed buttons fan
4. Electric valve button

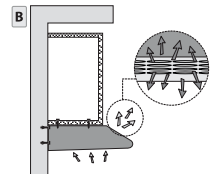
## Extraction systems

**Depending on the type, the cooker hoods can be connected in different ways:**

1. To a duct. To a duct, the cooking vapours extracted by suction are carried outside, once the grease particles have been filtered. This is the best method.



2. Recirculation hood. As a recirculation hood, the grease particles and the smell in the extracted vapours are filtered. The air that has been sucked in is not carried outside but recirculates in the kitchen. In this case you must have a carbon filter fitted.



3. As a motorless exhaust hood. This model is only suitable for installation in combination with a mechanical ventilation circuit.

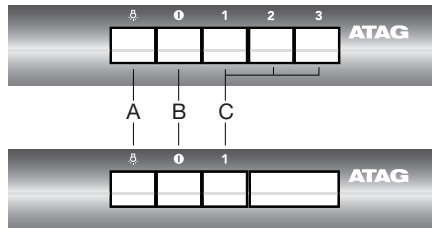
**Attention!** The carbon filter needs to be ordered separately.



**Read the separate safety instructions before using the device!**

## Controls

---



### Switching on the fan

1. Press fan button(s) 'C'.
  - *The cooker hood switches on at setting 1, 2 or 3.*
  - *With models that are suitable for a central fan system, the electric valve opens.*
2. Press the off button 'B'.
  - *The cooker hood switches off.*
  - *With models that are suitable for a central fan system, the electric valve closes.*

### Switching lighting on and off

1. Press the lighting button 'A'.
  - *The lighting switches on.*
2. Press the lighting button 'A' again.
  - *The lighting switches off.*

## Cleaning

---



**Note!** Before each servicing, first disconnect the cooker hood by removing the plug from the wall socket or by switching off the main switch of the residence. Or if the appliance has been connected through a plug and socket, then the plug must be removed from the socket.

The cooker hood should be cleaned regularly (at least with the same frequency with which you carry out maintenance of the fat filters) internally and externally. Do not use abrasive products. **Do not use alcohol!**

**Attention!** Failure to carry out the basic cleaning recommendations of the cooker hood and replacement of the filters may cause fire risks.

Therefore, we recommend observing these instructions.

The manufacturer declines all responsibility for any damage to the motor or any fire damage linked to inappropriate maintenance or failure to observe the above safety recommendations.

### Cooker hood

Clean the cooker hood with soapy water and a soft cloth. Then wipe with clean water to rinse. Do not use aggressive cleaning agents such as soda. The cooker hood paintwork will stay looking nice if you wax it occasionally.

### Stainless steel canopy hoods

Do not use any sort of scourer. Treat with a stainless steel care product and polish with the structure of the stainless steel.

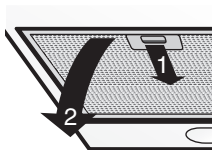
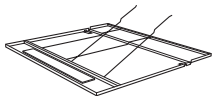
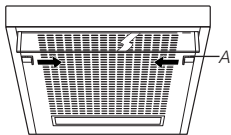


### Metal grease filters

These must be cleaned once a month (or when the filter saturation indication system – if envisaged on the model in possession – indicates this necessity) using non aggressive detergents, either by hand or in the dishwasher, which must be set to a low temperature and a short cycle. The openings must be placed downwards to let the water run out of the filters. The cleaning agents will make the aluminium filter turn dull, this is normal.

# MAINTENANCE

## Grease filters



Clean the grease filters at least once a month. During cleaning, the aluminium parts of the filters may become dull as a result of the cleaning agents used, particularly when placed in the dishwasher. This is normal and is not covered by the warranty.

### Removing aluminium grease filter

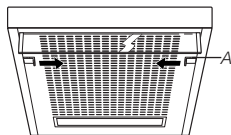
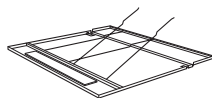
1. Switch off the flap and lighting.
2. Unlock the grille (A) and hinge it downwards.
3. Push the wire brackets aside.
4. Remove the grease filter from the grille.

### Removing filter cassette

1. Switch off the flap and lighting.
2. Using the recess, press the filter backwards and tip it downwards at the front.
3. Remove the filter from the hood.

### Cleaning

- You can clean the filters in the dishwasher. Allow them to drain fully before reinstalling them in the hood.
- The filters may also be cleaned by hand. Clean the filters in water and washing-up liquid and rinse them. Allow the filters to drain fully. The underside of the extractor hood can be cleaned with a mild cleaning agent and a moist cloth. Then dry it off with kitchen towel or a dry cloth.



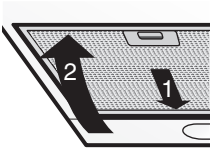
### Reinstalling the aluminium grease filter

1. Place the filter in the grille.
2. Refit the wire brackets.
3. Place the grille back in the extractor hood. First press the back into the hood; then the front. The filter will now click into place.
4. Lock the filter in place by pushing the locking projections outwards.

### Reinstalling filter cassette

The filter has to be installed with the locking mechanism at the front. Open the locking mechanism. This pulls the projections at the front of the filter inwards. When installing the filters hold the locking mechanism in this position.

# MAINTENANCE



1. Push the projections at the back of the filter into the openings provided for this purpose at the rear of the extractor hood.
2. Hinge the filter upwards.
3. Release the locking mechanism. The projections at the front of the filter move outwards into the openings provided for this purpose at the front of the extractor hood.

*The filter is now correctly positioned.*

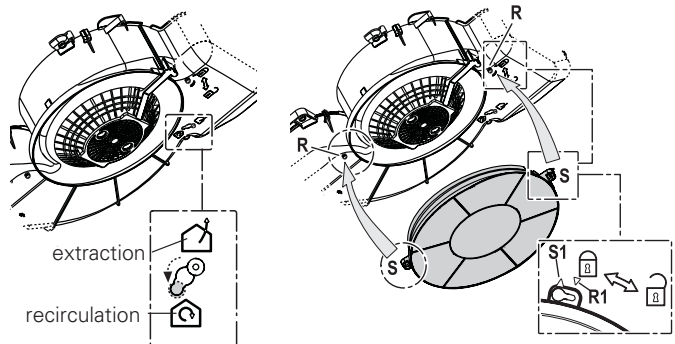
## Carbon filter



If you plan to use the appliance as a recirculation hood, you must first install the carbon filter. In the case of normal use the carbon filter must be replaced three times annually. In the case of intensive use the carbon filter should be replaced more frequently.

### Installing / replacing

1. Remove the grease filters.
2. Make sure the internal Extraction/Recirculation mode switch is set to "Recirculation".
3. Position the charcoal filter covering the grille so that the slots (S) on the filter are aligned with the fixing pins (R).
4. Press down on the filter and turn it in a clockwise direction until it is fixed in place (bayonet fastening).
5. Replace the grease filters.



## Lighting

### Note:

- Saturation of the activated charcoal will eventually occur after more or less prolonged use, depending on the type of cooking and how frequently the grease filter is cleaned.
- In all cases it is necessary to replace the cartridge at least every four months.
- DO NOT wash or reuse the carbon filter. Saturated carbon is not environmentally friendly, change the filter regularly.

### Change the light bulbs

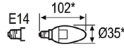
The lamp in this household appliance is only suitable for illumination of this appliance. The lamp is not suitable for household room illumination.



### Please note!

Disconnect the appliance from the mains by removing the plug from the socket before the changing the light.

1. Release the grill and push it downward.
2. This gives access to the light bulbs.
3. Unscrew the lamp from the fitting and replace it with a lamp of the same wattage.

Lamp	Power (W)	Socket	Voltage (V)	Dimension (mm)	ILCOS Code
	3	E14	220-240	102 x 35	DRBB/C-3-220-240-E14-35/102

# FAULTS

## What should I do if...

If the appliance does not work properly, this does not always mean that it is defective. Try to deal with the problem yourself first. Phone the service department if the advice given below does not work.



### **Attention!**

Disconnect the appliance from the mains before starting the repair, preferably by removing the plug from the socket or setting the main switch to zero.

## Faults table

Symptom	Possible cause	Solution
Lighting is not functioning.	Light bulb defective.	Change the light bulbs (see chapter 'Lighting').
Extractor hood makes a noise.	Discharge too long or too many bends in the duct.	Change the discharge ducting (see installation guide).
	Flap defective.	Phone the service department.
No extraction.	Flap or controle defective.	Phone the service department.
	Connection cable defective.	Phone the service department.

## *General*

---

- If the cooker hood is to be fitted to an existing duct no other appliances, such as a geyser or heater, may be connected to that same duct.
- Bends produce resistance. Make sure that the duct has a smooth run and has as few bends as possible. Draw the flexible pipe out as far as possible. Before starting to drill, check that there are no installation pipes (for gas, water, etc.) present.
- The discharge stump has a diameter of 125 mm. It is best if the discharge pipe also has this diameter.



**Attention:** Make sure that there is a sufficient supply of fresh air, if an extractor hood and a heat source (e.g. gas cooker) that both consume air from the same room, are switched on at the same time.

The maximum permitted underpressure is 4 Pa.

## *Electrical connection*

---

The plug should be accessible after the extractor hood is fitted or it should be possible to disconnect the extractor hood from the mains by means of a bipolar switch with a contact gap of 3 mm.



**Attention!**

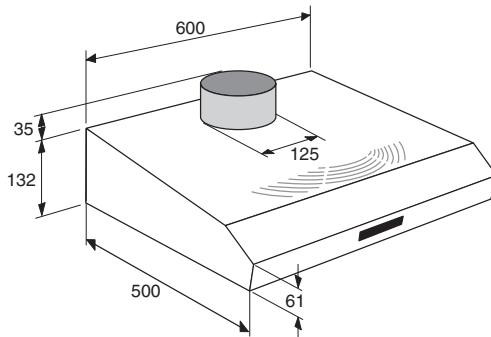
When making the electrical connections, take care that the voltage and frequency correspond to the values given on the data plate.

If the connection cable becomes damaged, it should be replaced by the manufacturer's service department or by a person with equivalent qualifications, in order to prevent dangerous situations from arising.

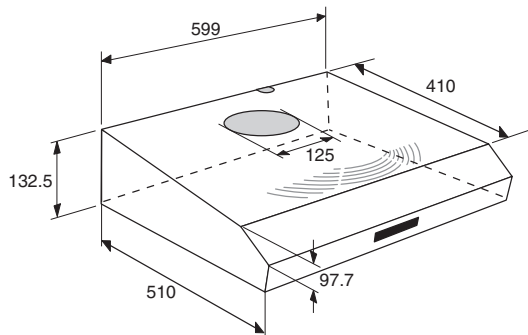
# INSTALLATION

## Built-in dimensions

### WO62..AC



### WO61..BM

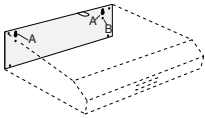


### **Clearance required**

The distance between the underside of the extractor hood and the hob should be at least 550 mm. For gas hobs, this distance should be a minimum of 650 mm.

# INSTALLATION

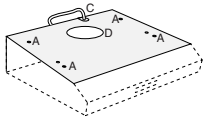
## Mounting



### Against the wall

1. Remove the filters from the extractor hood.
2. Hold the hood against the wall.
3. Working through the hood, draw the mounting holes (A) and the hole to secure the hood (B).
4. Drill the holes.
5. Push the wall plugs supplied into the holes.
6. Insert the screws into the 2 mounting holes (A).  
**NB:** screw the screws in until 1 cm is left protruding from the wall.
7. Hang the hood on the 2 mounting screws.
8. Tighten the mounting screws.
9. Tighten the locking screw.
10. Connect the flue pipe to the flue ring.

### Below a kitchen cupboard



1. Working through the hood, draw the 4 mounting holes (A), the hole for the power lead (C) and the hole for the flue (D) on the bottom of the kitchen cupboard.
2. Drill the holes.
3. Pull the power lead upwards through the hole provided and push the flue ring through the opening.
4. Hang the hood, through the bottom of the kitchen cupboard, on the 4 mounting screws. Tighten the screws.
5. Connect the flue pipe to the flue ring.

# TECHNICAL DATA

## *General*

---

This appliance conforms to current CE guidelines.

<b>Type</b>	<b>WO62..AC</b>	<b>WO61..BM</b>
Power supply	230 V AC - 50 Hz	230 V AC - 50 Hz
Connected load	See data plate	See data plate
Dimensions (wxhxd)	600 x 132 x 510 mm	600 x 132 x 510 mm

## Disposal

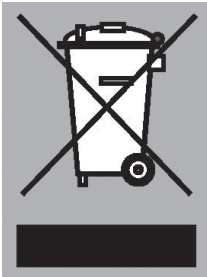
### Disposal of appliance and packaging

By ensuring this product is disposed of correctly, you will help prevent potential negative consequences for the environment and human health, which could otherwise be caused by inappropriate waste handling of this product. The local authorities can provide you with the relevant information.

The packaging of this appliance is recyclable. It could have been made from:

- cardboard;
- polythene foil (PE);
- CFK-free polystyrene (PS-hard foam).

*You need to dispose of these materials responsibly in accordance with official regulations.*



To draw attention to the fact that the segregated processing of electric household appliances is compulsory, this appliance carries the symbol of a crossed-out dustbin. This means that at the end of its working life, you may not dispose of the appliance as household refuse. Instead, you should hand it in at a special refuse collection centre run by the local authority or at a dealer's providing this service.

Segregated processing of household appliances avoids any negative effects on the environment and public health that might otherwise occur.

It enables the recovery of the materials used in the production of this appliance, thus realising considerable savings in terms of raw materials and energy.

### Declaration of conformity

We declare that our products meet the applicable European Directives, Decisions and Regulations and the requirements listed in the standards referenced.





**ATAG**



721222