



Ecolution Modul-AIR

Installatiehandleiding



inventum

Voorwoord

Beste installateur,

Je staat op het punt een Inventum Ecolution Modul-AIR te installeren.

Zorg ervoor dat je deze installatiehandleiding volledig hebt doorgenomen en begrijpt, voordat je begint met installeren van de Ecolution Modul-AIR (hierna Modul-AIR genoemd). Gebruik de inhoudsopgave op de volgende pagina om informatie snel terug te kunnen vinden.

Naast deze installatiehandleiding zijn een gebruikershandleiding en een uitgebreide inbedrijfstellingshandleiding beschikbaar. Hiernaast is er een set informatiebladen (hierna infobladen genoemd) beschikbaar met gedetailleerde informatie over bepaalde onderdelen van het installatieproces. Zorg ervoor dat je de infobladen hebt ontvangen en gelezen voordat je start met installeren. De gegevens van de infobladen zijn noodzakelijk om de Modul-AIR succesvol te kunnen installeren. In deze handleiding zal ook naar de infobladen verwezen worden. Ten slotte is er zowel een installatie- als een ventilatiewijzer beschikbaar. Deze wijzers bevatten de belangrijkste informatie van respectievelijk het installatieproces en het ontwerp van een ventilatiesysteem.

Voorafgaande aan de installatie van de Modul-AIR is de woning bezocht en geschouwd om vast te stellen of en voor welke configuratie de woning geschikt is.

Naar aanleiding van de ervaringen van de installateurs willen wij de Modul-AIR verder verbeteren. Je feedback op het product, de installatie en deze handleiding wordt gewaardeerd.

De Modul-AIR voldoet aan de Europese richtlijnen en aanvullende nationale voorschriften wat is aangeduid in een CE-markering. De bijbehorende conformiteitsverklaring is op te vragen bij Inventum Technologies B.V. (hierna Inventum genoemd). De Modul-AIR voldoet aan de beschermingsklasse IPX2.

Neem voor meer informatie contact op met:

Inventum

Kaagschip 25
3991 CS Houten

+31(0)30 - 274 8484

Postbus 275
3990 GB Houten

info@inventum.com
www.inventum.com



INHOUDSOPGAVE

1. INLEIDING	5
1.1 Voor wie is deze handleiding?	5
1.2 Bedoeld & onbedoeld gebruik	5
1.3 Gebruikte symbolen in deze handleiding	6
1.4 Typeplaatje en symbolen op het product	6
2. VEILIGHEID	9
2.1 Algemeen	9
2.2 Installatie	9
2.3 Onderhoud	10
2.4 Kinderen en overige kwetsbare gebruikers	11
2.5 Transport & Opslag	11
3. DE MODUL-AIR	12
3.1 Algemene productomschrijving	12
3.2 Hoofdonderdelen	13
3.3 Varianten	13
3.4 Externe onderdelen & accessoires	17
3.5 Technische specificaties	20
4. DE MODUL-AIR INSTALLEREN	21
4.1 Voorbereiden	21
4.2 De Modul-AIR plaatsen	24
4.3 De Modul-AIR aansluiten	28
5. DE MODUL-AIR IN BEDRIJF STELLEN	40
5.1 De display gebruiken	40
5.2 Waarden van de ventilatiestanden instellen	45
5.3 Het WP-volume instellen	46
5.4 Vullen en ontluchten	48
5.5 Datum en tijd instellen	49
5.6 Instellen van WTW-D, Boiler en doorstromer	50



6.	ONDERHOUD AAN DE MODUL-AIR	51
6.1	Een filter vervangen	51
6.2	De Modul-AIR openmaken	53
6.3	De lekbak schoonmaken	54
7.	TRANSPORT & OPSLAG	57
7.1	De Modul-AIR verplaatsen	57
7.2	De Modul-AIR opslaan	57
8.	FOUTMELDINGEN OP HET DISPLAY	58
8.1	Onderhoud filter of blokkering	59
8.2	Sensorfout of vergrendeling	60
9.	GARANTIE	61
9.1	Garantieverlening	61
9.2	Garantietermijn	61
9.3	Garantievoorwaarden	61
9.4	Garantie uitsluiting	62
9.5	Service	62
9.6	Aansprakelijkheid	62
10.	TECHNISCHE SPECIFICATIES	63



1. Inleiding

1.1 VOOR WIE IS DEZE HANDLEIDING?

Deze handleiding is bedoeld voor de professionele installateur. De installateur dient door Inventum gecertificeerd te zijn en de Modul-AIR training met positief resultaat te hebben afgerond. De installateur hoeft niet in het bezit te zijn van een STEK of F-gassen erkenning.

Het doel van de handleiding is om je te ondersteunen de Modul-AIR veilig en correct te installeren.



Waarschuwing!

Om de Modul-AIR op de juiste wijze te kunnen installeren is specifieke kennis vereist. Als je niet door Inventum gecertificeerd bent, mag je de Modul-AIR niet installeren.



Let op!

Zorg ervoor dat je, voordat je start met installeren, de infobladen hebt ontvangen en gelezen. De gegevens van de infobladen zijn noodzakelijk om de Modul-AIR succesvol te kunnen installeren.



Tip!

Van iedere woning die wordt voorzien van een Modul-AIR is eerst een schouwrapport gemaakt.

1.2 BEDOELD & ONBEDOELD GEBRUIK

De Modul-AIR mag uitsluitend gebruikt worden om de warmte uit ventilatielucht te gebruiken om een woning te verwarmen en optioneel om tapwater te verwarmen. De Modul-AIR mag alleen geïnstalleerd worden volgens de instructies in deze handleiding.

Elk ander gebruik wordt gezien als onbedoeld gebruik en kan leiden tot schade aan de Modul-AIR en/of persoonlijk letsel. Volg altijd de instructies in de bijbehorende handleiding(en) en neem bij twijfel contact op met de fabrikant.



1.3 GEBRUIKTE SYMBOLEN IN DEZE HANDLEIDING

In deze handleiding worden verschillende symbolen gebruikt:



Waarschuwing!

Dit symbool geeft aan dat de installateur het risico loopt zichzelf of anderen (ernstig) te verwonden of het product ernstig beschadigen.



Voorzichtig!

Dit symbool geeft aan dat er schade aan het product kan ontstaan.



Let op!

Dit symbool geeft een opmerking met aanvullende informatie voor de installateur aan.



Tip!

Dit symbool geeft suggesties en adviezen voor de installateur aan om bepaalde taken gemakkelijker of handiger uit te voeren.

1.4 TYPEPLAATJE EN SYMBOLEN OP HET PRODUCT

Belangrijke informatie over de Modul-AIR is aanwezig op een typeplaatje en op symbolen op het product.

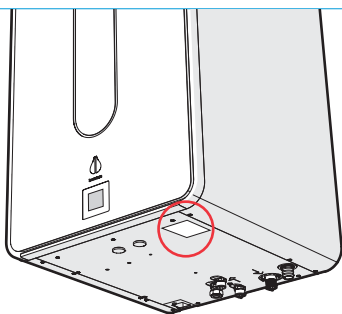
1.4.1 HET TYPEPLAATJE

Het typeplaatje geeft informatie over de Modul-AIR (figuur 3). Het typeplaatje is aangebracht op twee plaatsen op en in de Modul-AIR, zoals weergegeven in figuren 1 & 2.

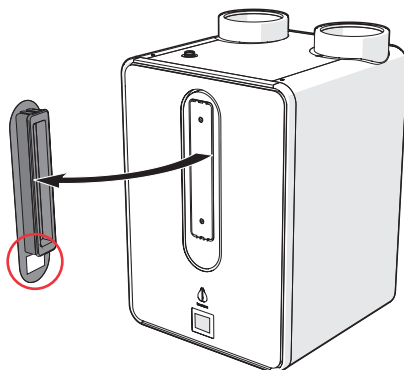
1.4.2 QR-CODE

Aan de binnenkant van de Modul-AIR is een QR-code geplaatst. Via het scannen van de QR-code kan de digitale garantiekaart ingevuld worden. Deze wordt vervolgens automatisch naar Inventum en de installateur opgestuurd.





Figuur 1 Typeplaatje onderop de Modul-AIR



Figuur 2 Typeplaatje op de filterdop

Ecolution Modul-AIR

Artikelnummer: #####

Serienummer: #####

Fabrikant: Inventum Technologies
Kaagschip 25, 3991 CS Houten

Netaansluiting:	## V ~## Hz ## A
Max. opgenomen vermogen:	## W
Max. opgenomen vermogen warmtepomp:	## W
Max. opgenomen vermogen doorstromer:	-
Max. aansluitwaarde ext. boilerelement:	-
Max. Werkdruk cv:	300 kpa
Koudemiddel/inhoud:	R134a / 580 gr
GWP / CO2 equivalent:	1430 / 829 kg
IP-klasse:	X2
Gewicht:	## kg



version: 002

Figuur 3 Het typeplaatje van de Modul-AIR.

Serienummer

Op het typeplaatje vind je onder andere het serienummer (figuur 3). Dit is een uniek nummer dat gebruikt kan worden om de Modul-AIR te identificeren tijdens de installatie of het onderhoud.



1.4.3 GEBRUIKTE SYMBOLEN

De symbolen op het typeplaatje en op de Modul-AIR betekenen het volgende:



CE-MARKERING

Dit is het CE-logo waarmee Inventum aangeeft dat het product aan de wettelijke eisen voldoet.



ALLEEN VOOR BINNENSHUIS GEBRUIK

Dit symbool geeft aan dat de Modul-AIR alleen binnenshuis gebruikt mag worden.



LEES DE HANDLEIDING

Dit symbool wijst de gebruiker dat de handleiding geraadpleegd dient te worden.



WEEE-MARKERING

Dit symbool geeft aan dat u het product niet bij het huisafval mag weggooien. Het product moet gescheiden worden ingezameld.



OPENTHERM®

Dit logo geeft aan dat het product OpenTherm-gecertificeerd is en werkt met OpenTherm-cv-ketels.



LOGO MATERIAALCODE PP

Dit logo is aangebracht op de behuizing en geeft het gebruik van polypropyleen aan.



LOGO MATERIAALCODE ABS

Dit logo is aangebracht op de behuizing en geeft het gebruik van ABS aan.



2. Veiligheid

De veiligheidsinstructies in dit hoofdstuk moeten opgevolgd worden om de Modul-AIR veilig te installeren en te onderhouden. Lees dit hoofdstuk daarom zorgvuldig. Enkele instructies worden in de loop van deze handleiding herhaald om je er op het juiste moment aan te herinneren.

2.1 ALGEMEEN

Waarschuwing!



Ga voorzichtig om met elektrische apparaten:

- Raak het apparaat nooit aan met natte handen.
- Raak het apparaat nooit aan wanneer u blootvoets bent.



Waarschuwing!

Het product mag niet gewijzigd worden.

2.2 INSTALLATIE

Waarschuwing!



Om de Modul-AIR op de juiste wijze te kunnen installeren is specifieke kennis vereist. Als je niet door Inventum gecertificeerd bent, mag je de Modul-AIR niet installeren.

Waarschuwing!



Kans op elektrische schok. Maak de Modul-AIR altijd spanningsloos voordat je het product installeert, openmaakt of onderhoud uitvoert. Beveilig het product tegen onbedoeld opnieuw inschakelen.

Waarschuwing!



Zorg ervoor dat de Modul-AIR spanningsloos blijft gedurende de installatie, totdat expliciet genoemd wordt dat er spanning op het apparaat mag.

Waarschuwing!



Het product is enkel geschikt voor een voeding van 400 VAC / 50 Hz of 230 VAC / 50 Hz, afhankelijk van de uitvoering. Gebruik nooit een verlengsnoer.

Waarschuwing!



Het elektrisch systeem waar het product op wordt aangesloten moet voldoen aan de voorwaarden zoals gesteld in het elektrisch aansluitschema (§4.3.5).



**Waarschuwing!**

Kans op een elektrische schok en/of verbranding. Zet de cv-ketel uit en maak de cv-ketel spanningsloos voordat je de hybride variant van de Modul-AIR aansluit.

**Waarschuwing!**

Houd je tijdens de installatie altijd aan de specifieke voorschriften van de cv-ketel. Neem bij twijfel contact op met de leverancier van de cv-ketel.

**Waarschuwing!**

Installeer de Modul-AIR niet hoger dan 2000 m boven zeeniveau.

**Waarschuwing!**

Het is niet toegestaan koudetechnische handelingen te verrichten aan de Modul-AIR.

**Voorzichtig!**

Kans op schade aan het product. Het is alleen toegestaan de Modul-AIR te installeren in een ruimte die vorstvrij is.

**Voorzichtig!**

Hang de Modul-AIR alleen op met de meegeleverde bevestigingsmiddelen.

**Voorzichtig!**

Kans op schade aan de Modul-AIR of de cv-ketel. Er dient in hybride combinatie altijd een terugslagklep geplaatst te zijn.

2.3 ONDERHOUD

**Waarschuwing!**

Alleen speciaal door Inventum opgeleide Modul-AIR servicemonteurs mogen onderhoudswerkzaamheden uitvoeren aan de Modul-AIR.

**Waarschuwing!**

Reiniging en onderhoud mag zonder toezicht niet worden uitgevoerd door kinderen of door personen met verminderde lichamelijke, zintuiglijke of geestelijke vermogens of een gebrek aan ervaring en kennis.

**Waarschuwing!**

Het compressorblok mag in geen geval worden geopend of beschadigd.





Waarschuwing!

Vervang onderdelen van de Modul-AIR (bijvoorbeeld het snoer) altijd met originele Modul-AIR onderdelen van Inventum. Bij toepassing van andere onderdelen kan het product minder goed werken of gevaar opleveren.

2.4 KINDEREN EN OVERIGE KWETSBARE GEBRUIKERS



Waarschuwing!

Dit product mag worden bediend door kinderen van 8 jaar en ouder en door personen met verminderde lichamelijke, zintuiglijke of geestelijke vermogens of een gebrek aan ervaring en kennis als zij onder toezicht staan of zijn geïnstrueerd over het gebruik op een veilige manier en zich bewust zijn van de gevaren van het product en/of systeem.

2.5 TRANSPORT & OPSLAG



Waarschuwing!

Verplaats de Modul-AIR altijd met minimaal twee personen.



Let op!

Verplaats de Modul-AIR altijd in verticale positie. Bij transport omhoog (bijv. een trap) mag het toestel gedurende maximaal 15 minuten gekanteld worden tot een hoek van maximaal 45°.



Let op!

Kans op schade aan de Modul-AIR. Vervoer het toestel altijd in de doos.



Let op!

Haal het toestel pas uit de doos op de plek waar de installatie plaatsvindt. Beveilig het toestel tegen vallen.



Let op!

Sla de Modul-AIR altijd verticaal op.



Let op!

De temperatuur in de opslagruimte moet tussen de 5°C en 50°C zijn. De luchtvochtigheid mag maximaal 85% bedragen, niet condenserend.



3. De Modul-AIR

3.1 ALGEMENE PRODUCTOMSCHRIJVING

De Modul-AIR haalt warmte uit de af te voeren binnenlucht. Deze warmte wordt vervolgens terug geleverd aan de centrale verwarming en wordt, afhankelijk van de variant, ook gebruikt voor het opwarmen van tapwater of zelfs voor het volledig elektrisch verwarmen van een woning.

De Modul-AIR kan als vier verschillende varianten geïnstalleerd worden:

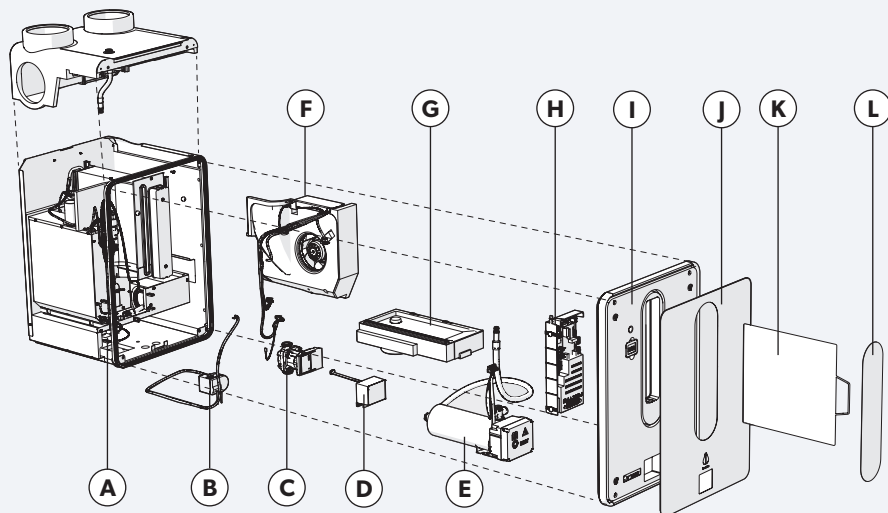
- Modul-AIR Solo; hybride ruimteverwarming
- Modul-AIR Combi; hybride + tapwater
- Modul-AIR Flex; All-E ruimteverwarming
- Modul-AIR All-E; All-E ruimteverwarming + tapwater

In de Flex en All-E varianten heeft de Modul-AIR ook de mogelijkheid om elektrisch bij te verwarmen. Alle varianten zijn met of zonder balansventilatie (WTW-D unit) verkrijgbaar.



3.2 HOOFDONDERDELEN

De hoofdonderdelen van de Modul-AIR zijn in figuur 4 weergegeven.



Figuur 4 Hoofdonderdelen van de Modul-AIR

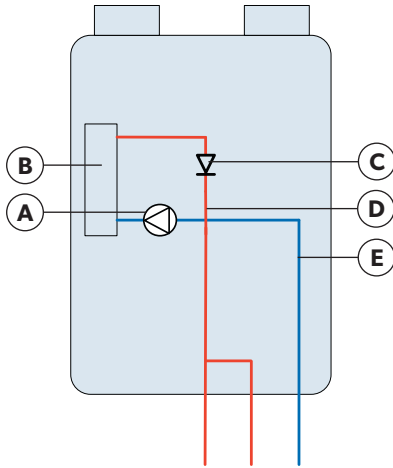
A	Behuizing	E	Elektrische doorstroomverwarmer*	I	Voorkant
B	Driewegklep*	F	Ventilator	J	Frontplaat
C	Cv-pomp	G	Lekbak	K	Filter
D	Display	H	Regelunit	L	Filterdop

*de aanwezigheid van dit onderdeel hangt af van de variant van uw Modul-AIR. Zie §4.1.1 voor meer informatie.

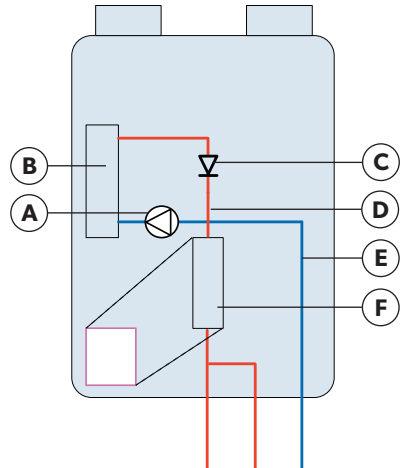


3.3 VARIANTEN

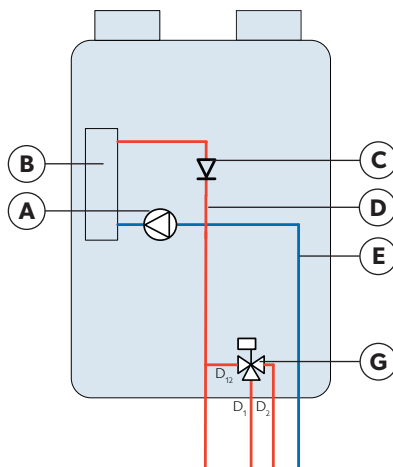
Afhankelijk van de situatie kan de Modul-AIR als vier verschillende varianten geïnstalleerd worden (figuur 5 t/m 8). Uitgebreide configuratieschema's van deze varianten zijn te vinden in de bijlage van deze handleiding.



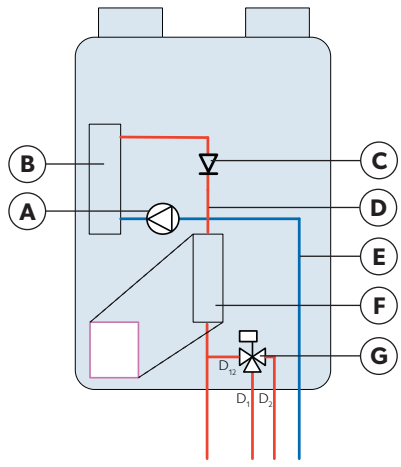
Figuur 5 Modul-AIR Solo



Figuur 6 Modul-AIR Flex



Figuur 7 Modul-AIR Combi



Figuur 8 Modul-AIR All-E



A	Pomp	D	Cv-aanvoer	G	Driewegklep
B	Condensor	E	Cv-retour		
C	Terugslagklep	F	Doorstroomverwarmer		

Elke variant van de Modul-AIR biedt unieke voordelen:

3.3.1 MODUL-AIR SOLO

Hybride ruimteverwarming

De Modul-AIR Solo is de basisvariant voor (hybride) verwarming tot 1,7 kW naast de bestaande (gas)verwarming. De Modul-AIR fungeert hier als de primaire warmteopwekker. De cv-ketel helpt om pieken in warmtebehoefte op te vangen.

Zie de bijlagen installatiehandleiding voor een volledig configuratieschema van de Modul-AIR Solo, met of zonder WTW-D.

3.3.2 MODUL-AIR FLEX

All-E ruimteverwarming

Dankzij de geïntegreerde elektrische doorstroomverwarmer kan de Modul-AIR Flex zonder cv-ketel zorgen voor een verwarmingsvermogen van maximaal 1,7 kW warmtepomp vermogen en een aanvullend vermogen van 1,5, 3 of 4,5 kW door elektrische bijstook. Warm tapwater wordt in deze variant apart voorzien door een andere warmtebron (bijv. elektrische verwarming of een zonneboiler). Met de elektrische doorstroomverwarmer kan door middel van faseaansluitingen gekozen worden voor drie verschillende aanvullende vermogens:

Zie de bijlagen installatiehandleiding voor een volledig configuratieschema van de Modul-AIR Flex, met of zonder WTW-D.

3.3.3 MODUL-AIR COMBI

Hybride ruimteverwarming + tapwater

De Modul-AIR Combi kan zowel de cv-ketel ondersteunen als de woning van warm tapwater voorzien. Deze variant verschilt van de Modul-AIR Solo door een geïntegreerde driewegklep. Dit onderdeel maakt de keuze mogelijk tussen warmtelevering aan de externe tapwaterboiler (MAXTANK) of aan de cv-ketel. Naverwarming van tapwater wordt door de bestaande cv-ketel gedaan.



Zie de bijlagen installatiehandleiding voor een volledig configuratieschema van de Modul-AIR Combi, met of zonder WTW-D.

3.3.4 MODUL-AIR ALL-E

All-E ruimteverwarming + tapwater

De Modul-AIR All-E kan een woning volledig elektrisch verwarmen en deze voorzien van warm tapwater. Deze variant bevat zowel een geïntegreerde elektrische doorstroomverwarmer als een driewegklep.

Zie de bijlagen installatiehandleiding voor een volledig configuratieschema van de Modul-AIR All-E, met of zonder WTW-D.

3.4 EXTERNE ONDERDELEN & ACCESSOIRES

Om de ventilatie van de Modul-AIR op afstand te bedienen zijn een draadloze schakelaar en ontvanger nodig (figuren 9 & 10). Deze communiceren met elkaar via radiofrequentie. De schakelaar wordt gevoed met een knoopcelbatterij en de ontvanger wordt aangesloten op het elektriciteitsnet. Zie figuur 33 in §4.3.6 voor het aansluiten van de ontvanger op de Modul-AIR.



Figuur 9 RF-schakelaar (3 standen + auto) Figuur 10 RF-ontvanger

Dit draadloze systeem kan uitgebreid worden met een CO₂-sensor en een luchtvochtigheidssensor (figuren 11 & 12). De CO₂-sensor wordt aangesloten op het elektriciteitsnet en de luchtvochtigheidssensor wordt gevoed door twee AA-batterijen.



Tip

Plaats de CO₂-sensor in de woonkamer voor een optimale luchtkwaliteit.
Plaats de luchtvochtigheidssensor in de badkamer voor een optimale ventilatie tijdens het douchen.



**Let op!**

De RF-ontvanger wordt standaard meegeleverd, zonder 230 VAC snoer met F-stekker. De RF-schakelaar en sensoren dienen los bijbesteld te worden.

**Tip**

Er kunnen maximaal 20 schakelaars of sensoren aan het systeem gekoppeld worden.

**Tip**

Inventum raadt sterk aan om het systeem uit te breiden met tenminste één van de twee sensoren. Dit maakt het mogelijk om achteraf de instellingen te wijzigen.

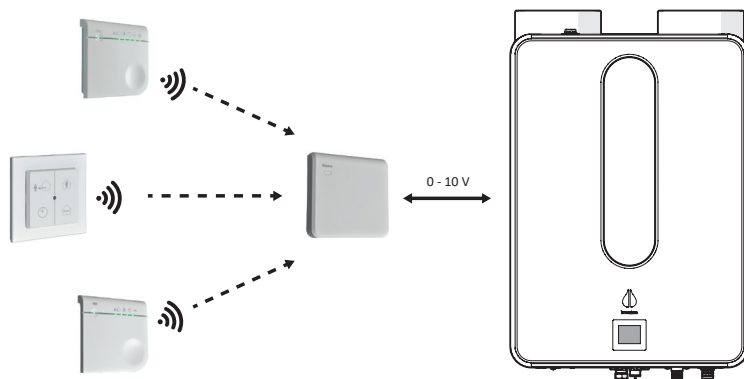


Figuur 11 RF-CO₂ sensor (optioneel)



Figuur 12 RF-RH sensor (optioneel)

Figuur 13 geeft de samenwerking tussen deze accessoires weer.



Figuur 13 Het draadloze bedieningsnetwerk van de Modul-AIR.



De volgende onderdelen kunnen worden gebruikt om de functionaliteit van de Modul-AIR uit te breiden. Ga voor meer informatie over deze onderdelen naar www.inventum.com.

- MAXTANK Modul-AIR tapwaterboiler.

Voor het voorzien van tapwater levert Inventum bijpassende RVS boilers met een vergrote warmtewisselaar, specifiek voor gebruik met de Modul-AIR. De boilers zijn licht van gewicht, corrosiebestendig en onderhoudsarm. Deze MAXTANK-serie is uitermate geschikt voor kleinere woningen (30 - 120 m²) en is leverbaar met een netto inhoud van 100, 150 of 180 liter. Standaard wordt een thermometer (0 - 120°C) meegeleverd.

- Balansventilatie (WTW-D).

Door de WTW-D aan de Modul-AIR toe te voegen kan een woning ook geventileerd worden op basis van balansventilatie (ventilatie type D). De WTW-D zuigt verse buitenlucht aan die eerst gefilterd en vervolgens opgewarmd wordt. De lucht wordt daarna via afzonderlijke ventilatiekanalen naar de desbetreffende verblijfsruimten gevoerd. Omgekeerd wordt verbruikte en vervuilde binnenlucht door de Modul-AIR afgevoerd. De warmte uit de afgevoerde lucht wordt vervolgens terug geleverd in de vorm van warm cv- en tapwater en via de WTW-D in de vorm van warme inblaaslucht.



Let op!

Voor de WTW-D is een aparte installatie- en inbedrijfsstellingshandleiding beschikbaar. Raadpleeg deze handleiding voor meer informatie.

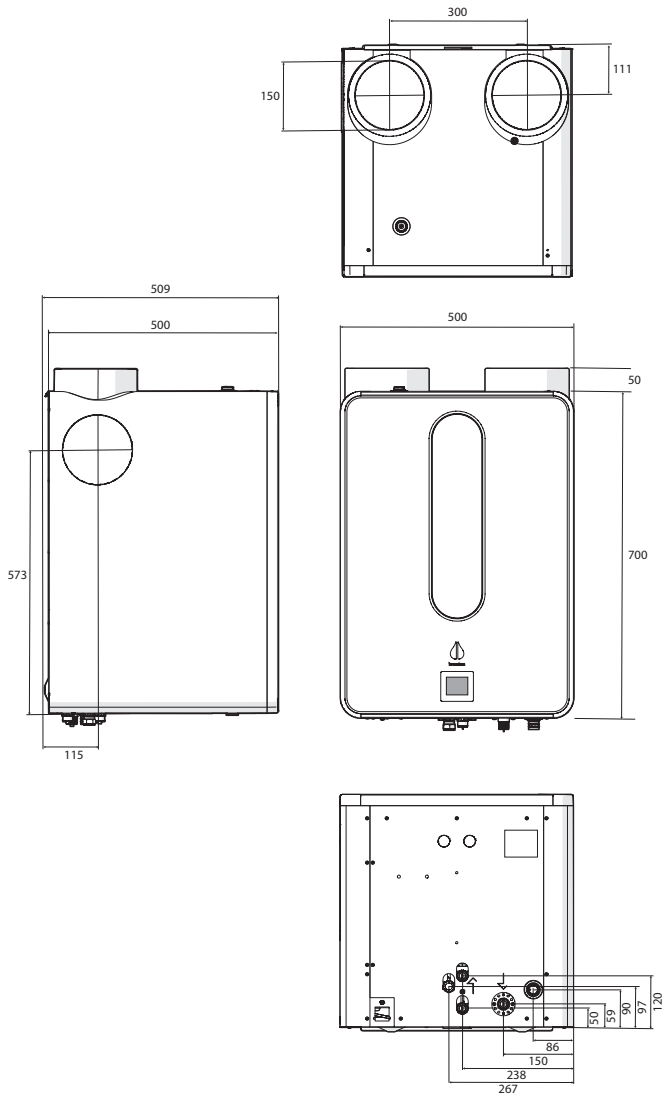
- Door Inventum vrijgegeven OpenTherm Kamerthermostaten.

Ga voor een overzicht met vrijgegeven kamerthermostaten naar www.inventum.com/nl/klantenservice/veelgestelde-vragen/met-welke-thermostaat-werkt-de-spaarpomp.



3.5 TECHNISCHE SPECIFICATIES

De afmetingen van de Modul-AIR zijn in figuur 14 weergegeven. Een volledige lijst van technische specificaties kun je vinden in de bijlagen van deze handleiding.



Figuur 14 De afmetingen van de Modul-AIR.



4. De Modul-AIR installeren



Let op!

Voor de WTW-D is een aparte installatie- en inbedrijfsstellingshandleiding beschikbaar. Raadpleeg deze handleiding voor meer informatie.

4.1 VOORBEREIDEN

Voordat je de Modul-AIR installeert moet je je voldoende voorbereiden.

4.1.1 INHOUD VAN DE DOOS CONTROLEREN

Pak de Modul-AIR uit en controleer of alle onderdelen aanwezig zijn. De leveromvang verschilt per variant. Kijk dus goed welke variant Modul-AIR je hebt:

Artikelnummer	Naam	Inhoud
62070000	Ecolution Modul-AIR Solo	Modul-AIR Solo RF-ontvanger
62070010	Ecolution Modul-AIR Combi	Modul-AIR Combi RF-ontvanger Boilersensor (2x)* Blindstop voor boiler*
62070020	Ecolution Modul-AIR Flex	Modul-AIR Flex RF-ontvanger
62070030	Ecolution Modul-AIR All-E	Modul-AIR All-E RF-ontvanger Boilersensor (2x)* Elektrisch boilerelement (2 kW)*

*t.b.v. de MAXTANK Modul-AIR boiler.

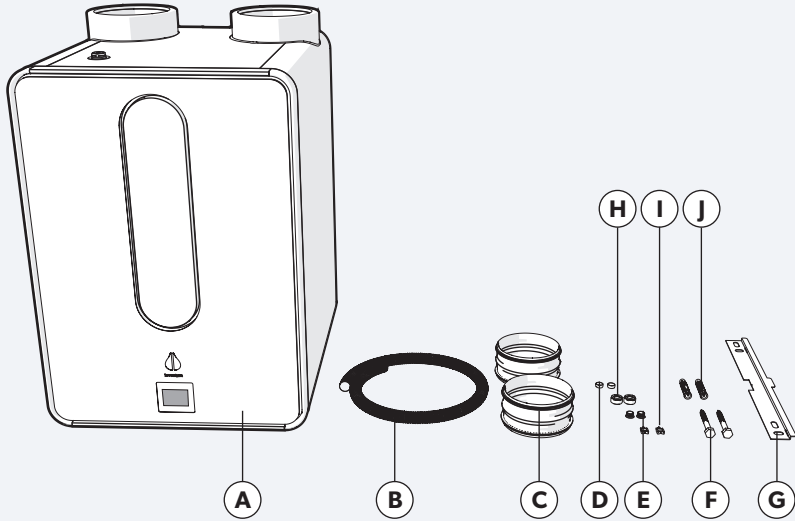


Let op!

De vierpolige werkschakelaar wordt niet standaard met de Modul-AIR geleverd.



Verzamel de onderdelen die nodig zijn voor het installeren van de Modul-AIR (figuur 15):



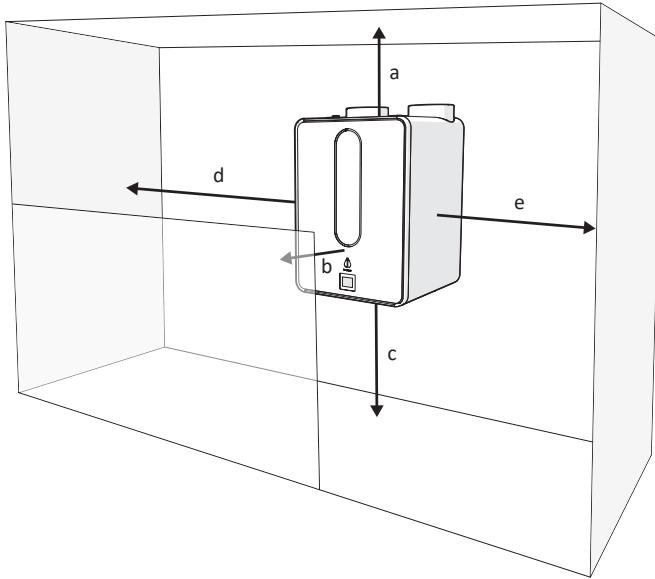
Figuur 15 Alle benodigde onderdelen voor het installeren van de Modul-AIR

A	Modul-AIR	E	Verloop knel naar vlak (4x)	I	Borgclip (2x)
B	Condens afvoerslang	F	Houtdraadbout (2x)	J	Fischer plug 12 mm (2x)
C	Nisbus (2x)	G	Muurbeugel		
D	Knelring 15 mm (4x)	H	Wartel 15 mm knel (4x)		



4.1.2 DE RUIJTE CONTROLEREN

Kies een locatie waarop je de Modul-AIR gaat installeren. Controleer of er voldoende ruimte is. Figuur 16 geeft de minimale benodigde ruimte voor, onder, boven en naast de Modul-AIR weer.



Figuur 16 Benodigde ruimte rondom de Modul-AIR

a	Min. 300 mm
b	Min. 500 mm
c	Min. 150 mm
d	Min. 10 mm (bij gebruik van de bovenaansluiting voor ingaande ventilatielucht). Min. 300 mm (bij gebruik van de zijaansluiting voor ingaande ventilatielucht).
e	Min. 10 mm



4.1.3 DE MANIER VAN PLAATSING KIEZEN

De Modul-AIR kan op twee manieren geplaatst worden:

1. Ophangen aan de muur.
2. Plaatsen in het montageframe.

Ophangen aan de muur heeft de voorkeur. Het montageframe moet apart besteld worden. Neem hiervoor contact op met Inventum.



Let op!

Kijk in de infobladen om te bepalen welk van de twee bovenstaande opties voor deze specifieke situatie van toepassing is.

Zorg er bij het plaatsen van de Modul-AIR voor dat je de ventilatielucht aan- en afvoer van het toestel zo dicht mogelijk bij de bestaande ventilatie aan- en afvoerkanalen in de woning plaatst.

De Modul-AIR is voorzien van luchtaansluitingen aan de bovenkant en aan de zijkant. Is de woning bijvoorbeeld voorzien van een knieschot, gebruik dan de luchtaansluitingen aan de zijkant. Zie §4.3.1 voor meer informatie, of kijk in de infobladen en in de Ventilatiewijzer.

4.1.4 DE MUUR CONTROLEREN

De Modul-AIR kan aan de muur worden opgehangen met behulp van de meegeleverde muurbeugel.

Controleer de muur waaraan je de Modul-AIR wilt ophangen op de volgende punten:

- a. Heeft de muur een massa van minimaal 200 kg/m²?
- b. Is de muur vlak?



Let op!

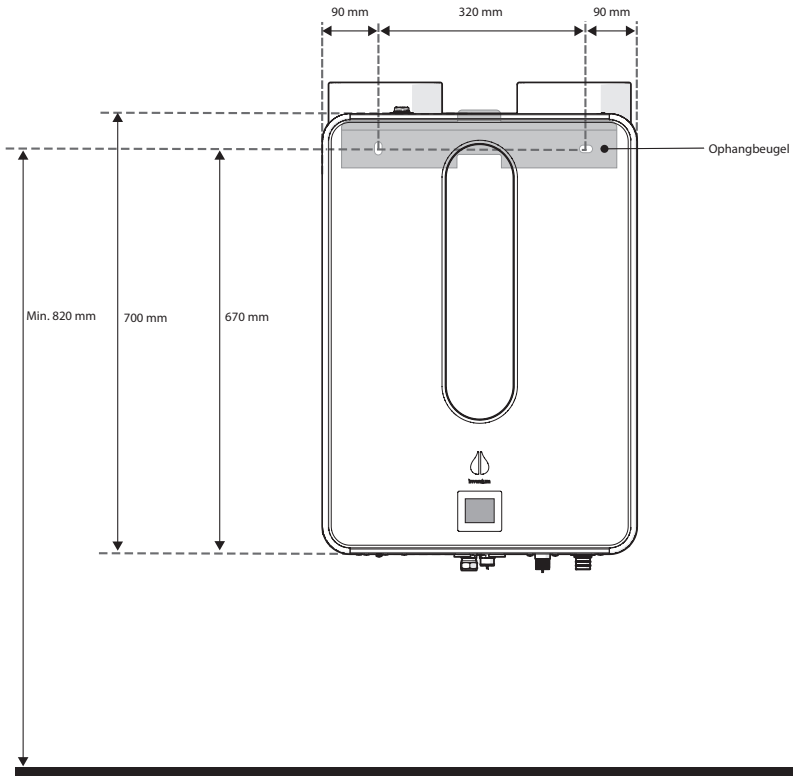
Wanneer de muur niet aan de bovenstaande eisen voldoet wordt het gebruik van het montageframe geadviseerd (zie §4.2.2).



4.2 DE MODUL-AIR PLAATSEN

Na het voorbereidende werk is het nu tijd om de Modul-AIR te gaan plaatsen.

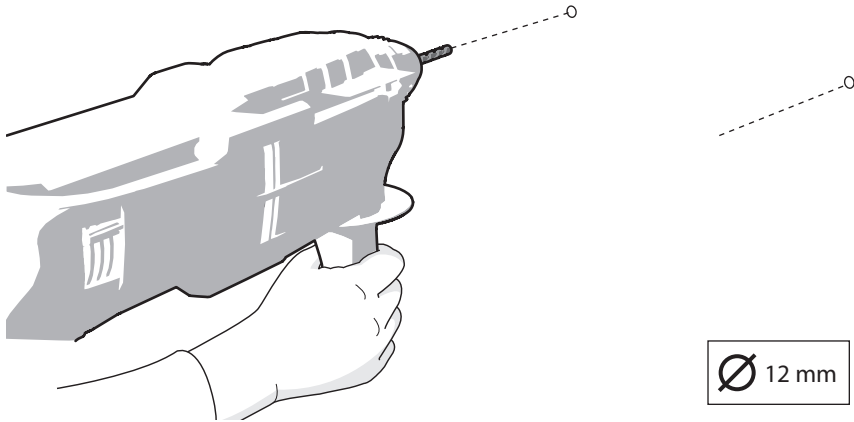
1. Meet uit waar je de muurbeugel wilt bevestigen. Figuur 17 geeft de aanbevolen afmetingen weer.



Figuur 17 De aanbevolen maten voor het ophangen van de Modul-AIR aan een muur.

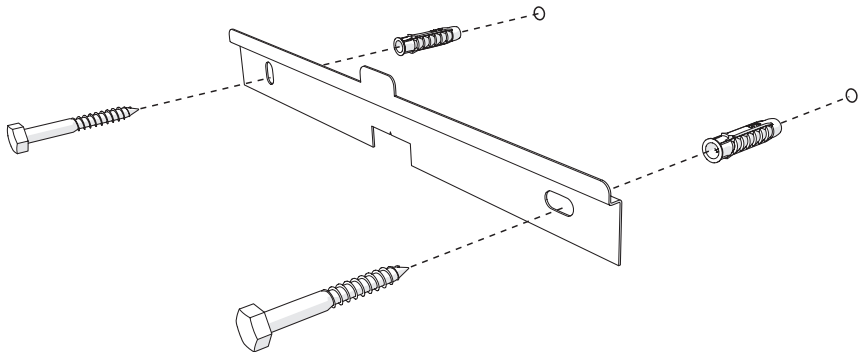


2. Teken de boorgaten af.
3. Boor de gaten (figuur 18).
Gebruik een boordiameter van 12 mm en boor minimaal 80 mm diep.



Figuur 18 Het boren van de schroefgaten.

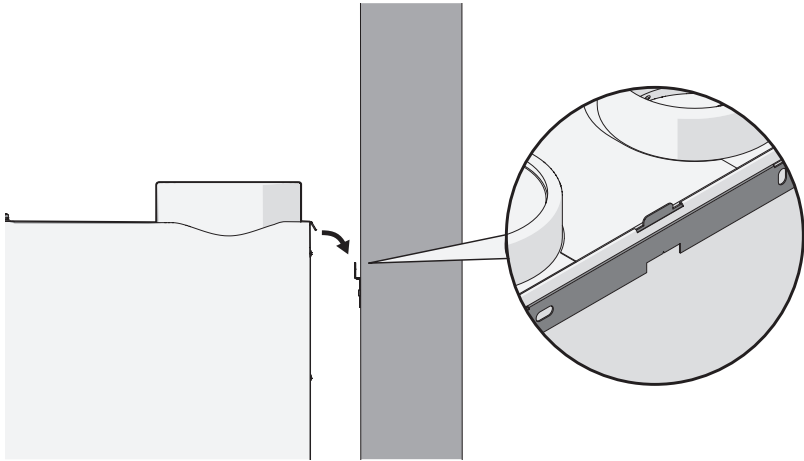
4. Plaats de pluggen in de geboorde gaten.
5. Bevestig de muurbeugel met twee houtdraadbouten zoals weergegeven in figuur 19. Gebruik een waterpas om de installatie horizontaal te maken.



Figuur 19 Het bevestigen van de muurbeugel



6. Hang de Modul-AIR aan de beugel (figuur 20).



Figuur 20 Het ophangen van de Modul-AIR.



Tip

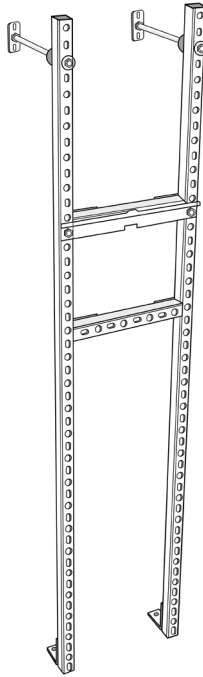
Er worden viltjes meegeleverd met de Modul-AIR. Deze kun je op de Modul-AIR plakken wanneer de muur onvoldoende vlak is.

7. Ga verder naar §4.3 van deze handleiding.



4.2.1 DE MODUL-AIR IN EEN MONTAGEFRAME PLAATSEN

Wanneer er geen muur met de benodigde eigenschappen aanwezig is kan de Modul-AIR worden geplaatst in een montageframe (figuur 21).



Figuur 21 Het montageframe voor de Modul-AIR



Let op!

Het montageframe is geen standaard onderdeel van de levering.

1. Volg hiervoor de instructies uit de handleiding die met het montageframe is geleverd.
2. Controleer of de Modul-AIR stabiel en waterpas staat.



4.3 DE MODUL-AIR AANSLUITEN

Nu de Modul-AIR geplaatst is kan deze worden aangesloten. Je sluit de Modul-AIR op de volgende manieren aan:

- Op de aan- en afvoer van het ventilatiekanaal.
- Op de aanvoer en retour van het verwarmingssysteem.
- Op de afvoerleiding voor condens.
- Op het elektriciteitsnet.
- Op de kamerthermostaat.
- Op de RF-besturing.

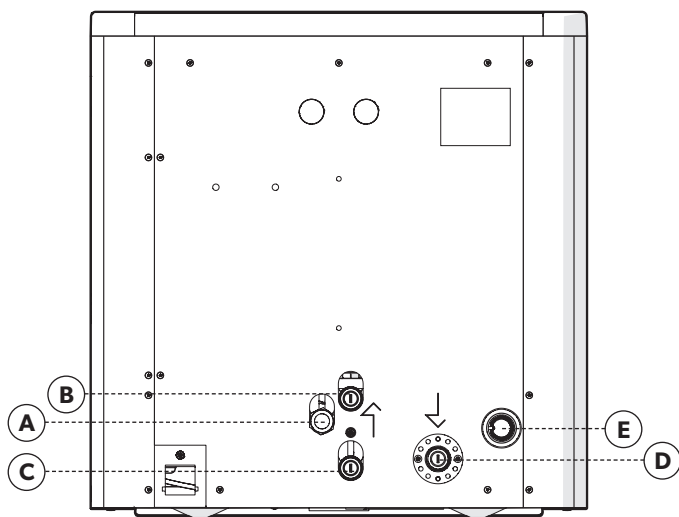
4.3.1 AANSLUITSCHEMA'S

De aansluitingen van de Modul-AIR op het ventilatiekanaal, de cv-ketel en de afvoerleiding zijn in figuren 22 en 23 weergegeven.



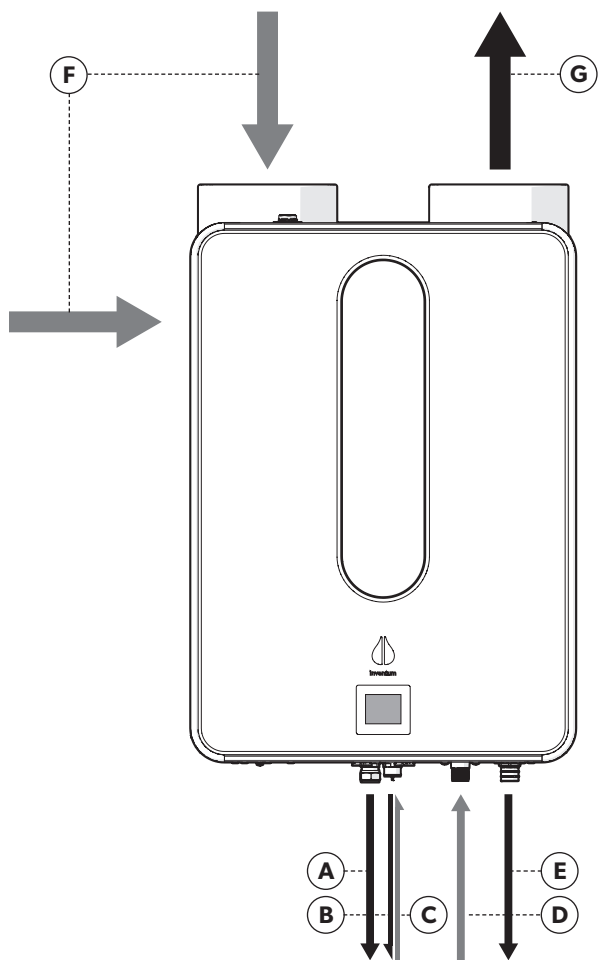
Tip

Er zijn twee mogelijke aansluitingen op het ventilatiekanaal voor ingaande lucht. De optionele aansluiting bevindt zich aan de zijkant van het product en is standaard afgedekt met een dop.



Figuur 22 De aansluitingen op de onderkant van de Modul-AIR.





Figuur 23 Aansluitingspunten en -richtingen van de Modul-AIR.

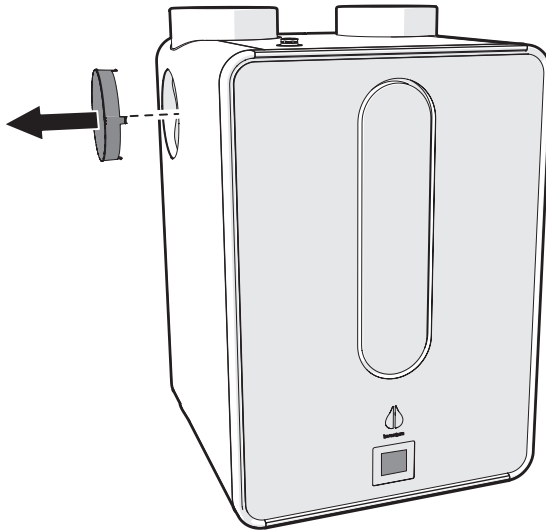
A	WTW-D	C	Cv-aanvoer	E	Condensafvoer	G	Uitgaande ventilatielucht
B	Tapwaterboiler	D	Cv-retour	F	Ingaande ventilatielucht		



4.3.2 AANSLUITEN OP HET VENTILATIEKANAAL

De Modul-AIR wordt op het ventilatiekanaal aangesloten met de openingen op de bovenkant van het product. Wanneer nodig kan de opening op de zijkant in plaats van die op de bovenkant van de Modul-AIR gebruikt worden voor ingaande lucht:

1. Verwijder de dop zoals weergegeven in figuur 24.
2. Plaats de dop op de luchtaansluiting aan de bovenkant om deze luchtdicht af te sluiten.



Figuur 24 Verwijder de dop om gebruik te maken van de optionele aansluiting.

Bekijk de infobladen om te zien of je zelf ventilatiekanalen moet plaatsen. Is dit het geval? Lees dan eerst de onderstaande instructies en ga daarna verder met stap 3.

Let op!



Het luchtafvoerkanal vanaf de Modul-AIR naar de dakdoorvoer dient star aangesloten te worden met uitwendig geïsoleerde, dampdichte buis met een inwendige diameter van 150 mm. Dit is nodig om aan de geluidsspecificaties te voldoen en om condensvorming te voorkomen.

Let op!



Zorg dat de luchtaansluitingen zijn afgedicht als ze niet worden aangesloten op het ventilatiekanaal.



3. Sluit het ventilatieluchtaanvoer kanaal aan op de opening voor ingaande lucht van de Modul-AIR (figuur 23).
 - a. Gebruik de meegeleverde nisbussen.
 - b. Zorg dat de aansluiting luchtdicht is.

4. Sluit de dakdoorvoer aan op de opening voor uitgaande lucht van de Modul-AIR (figuur 23).
 - a. Gebruik de meegeleverde nisbussen.
 - b. Zorg dat de aansluiting luchtdicht is.
 - c. Gebruik een uitwendig geïsoleerde, dampdichte buis met een inwendige diameter van 150 mm.

5. Volg de onderstaande richtlijnen om de ventilatiekanalen correct aan te leggen. Dit zal ervoor zorgen dat er zo min mogelijk weerstand in de kanalen ontstaat waardoor de Modul-AIR minder stroom verbruikt en minder geluid maakt.
 - Vermijd scherpe overgangen of scherpe bochten.
 - Gebruik twee bochten van 45° in plaats van één bocht van 90°.
 - Gebruik ronde en gladde bochten.
 - Gebruik geen flexibele aansluitslangen.
 - Gebruik afzuigventielen met een drukval tussen 10 en 20 Pa.
 - Gebruik een rechte geluidsdemper in de luchtaanvoer.

4.3.3 AANSLUITEN OP HET VERWARMINGSSYSTEEM

De Modul-AIR moet in de Solo en Combi varianten worden aangesloten op de cv-ketel. Het aansluitschema is in figuur 27 weergegeven.



Waarschuwing!

Houd je altijd aan de specifieke voorschriften van de cv-ketel. Neem bij twijfel contact op met Inventum of de leverancier van de cv-ketel.



Waarschuwing!

Gevaar voor elektrische schok en/of verbranding. Maak de cv-ketel spanningsloos voordat je deze aansluit op de Modul-AIR.

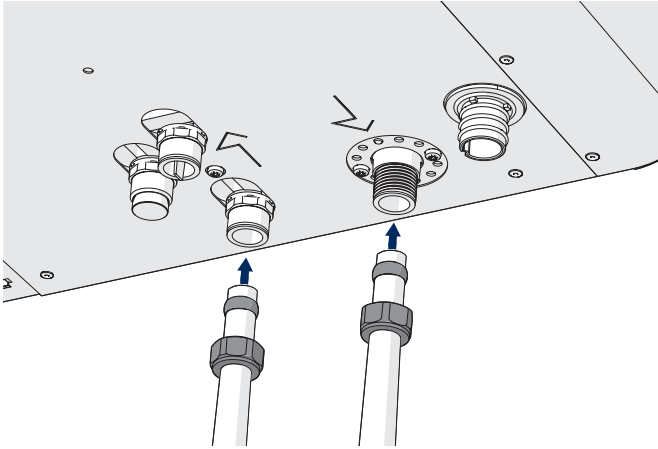


Waarschuwing!

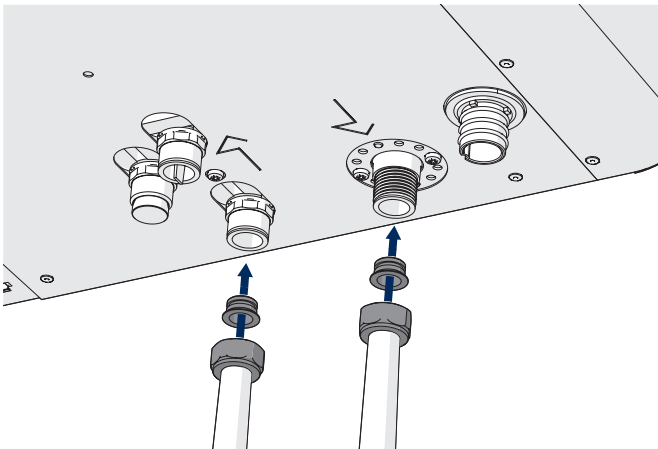
Gevaar voor verbranding. Zorg dat het water in de cv-installatie voldoende is afgekoeld voordat je deze aansluit op de Modul-AIR.



1. Sluit de cv-leidingen aan op de aansluitingen aan de onderkant van de Modul-AIR. Gebruik hiervoor de wartelmoeren en de knelringen/verlopen knel naar vlak zoals in figuren 25 en 26 weergegeven.



Figuur 25 Het star aansluiten van de cv-leidingen op de Modul-AIR.



Figuur 26 Het flexibel aansluiten van de cv-leidingen op de Modul-AIR.

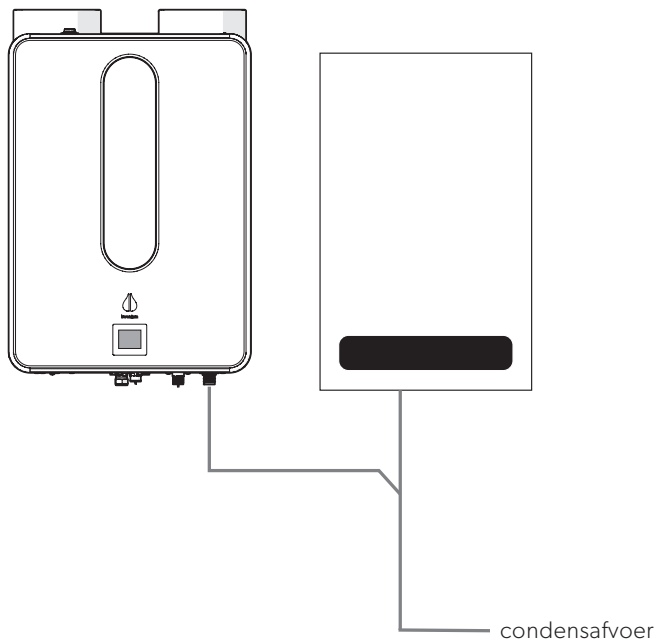


4.3.4 AANSLUITEN OP DE AFVOERLEIDING

De Modul-AIR moet worden aangesloten op een afvoerleiding om condenswater af te voeren. Deze condens wordt gevormd omdat het vocht uit de warme binnenlucht condenseert op de koude verdampers en omdat er koude lucht door de ventilatiekanalen wordt afgevoerd; dit stort ook in de lekbak. Daarnaast vindt er condensatie plaats binnenin het afvoerkanaal. Dit condenswater wordt afgevoerd via de lekbak.

Ook de cv-ketel moet worden aangesloten op de afvoerleiding. Bij voorkeur worden de afvoerleiding van de cv-ketel en die van de Modul-AIR zo snel mogelijk samengevoegd. Zie figuur 27 voor een schematische weergave van de aansluitingen op de cv-ketel en afvoerleidingen.

De aansluitingen voor de cv-ketel en de afvoerleidingen bevinden zich op de onderkant van de Modul-AIR (figuur 22).

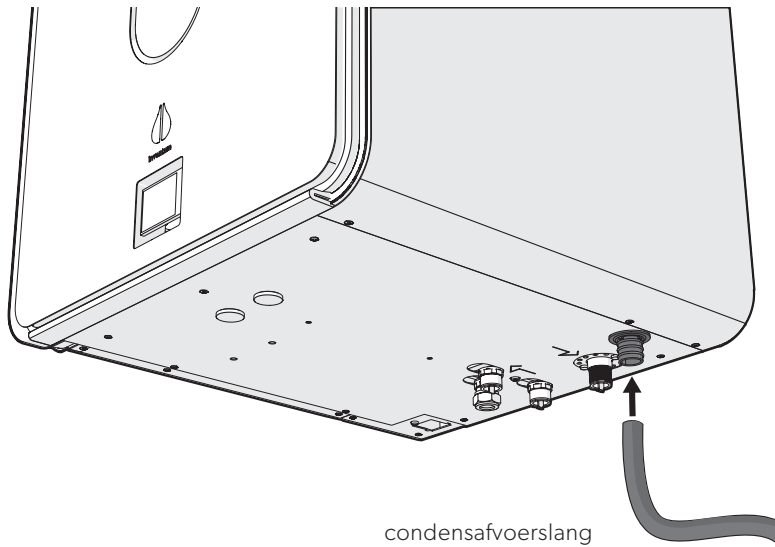


Figuur 27 Schema van de condensafvoer-aansluiting tussen de Modul-AIR en de cv-ketel.



Om de Modul-AIR aan te sluiten op de afvoerleiding doe je het volgende:

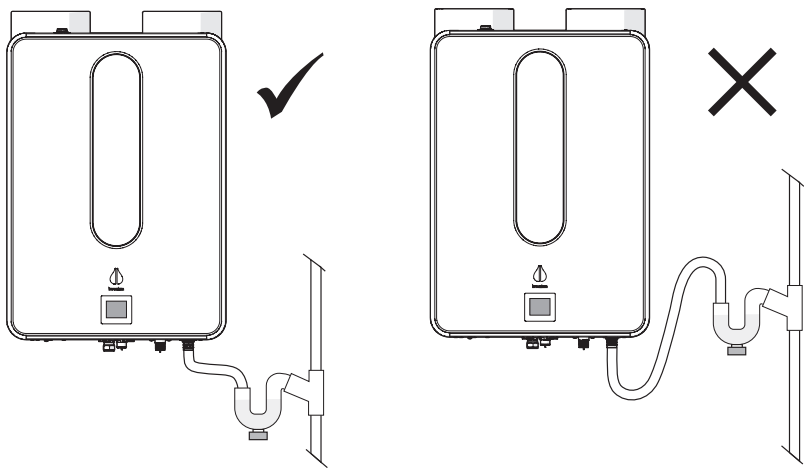
1. Druk de geribbelde afvoerslang voor condens over de kunststof mof (figuur 28).



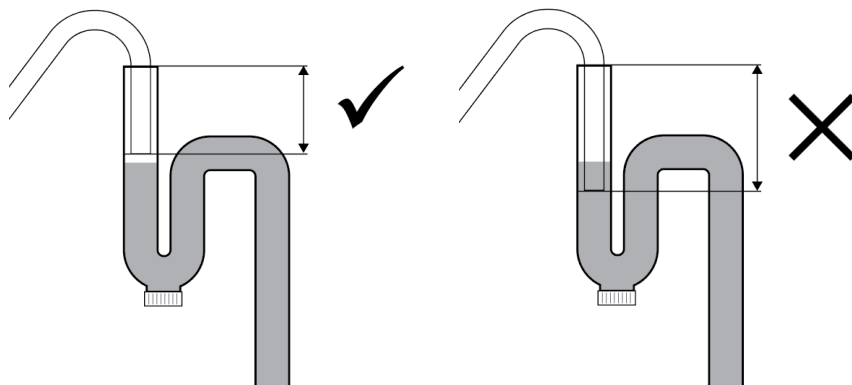
Figuur 28 Het aansluiten van de afvoerslang voor condens op de Modul-AIR

2. Verbind de afvoerslang slang via een sifon aan de afvoerleiding.
3. Zorg ervoor dat de afvoerslang zich boven de waterspiegel van de sifon bevindt (figuur 29 & 30)





Figuur 29 De juiste (links) en foute (rechts) positionering van de sifon.



Figuur 30 De juiste (links) en foute (rechts) hoogte van het uiteinde van de condensafvoerslang.



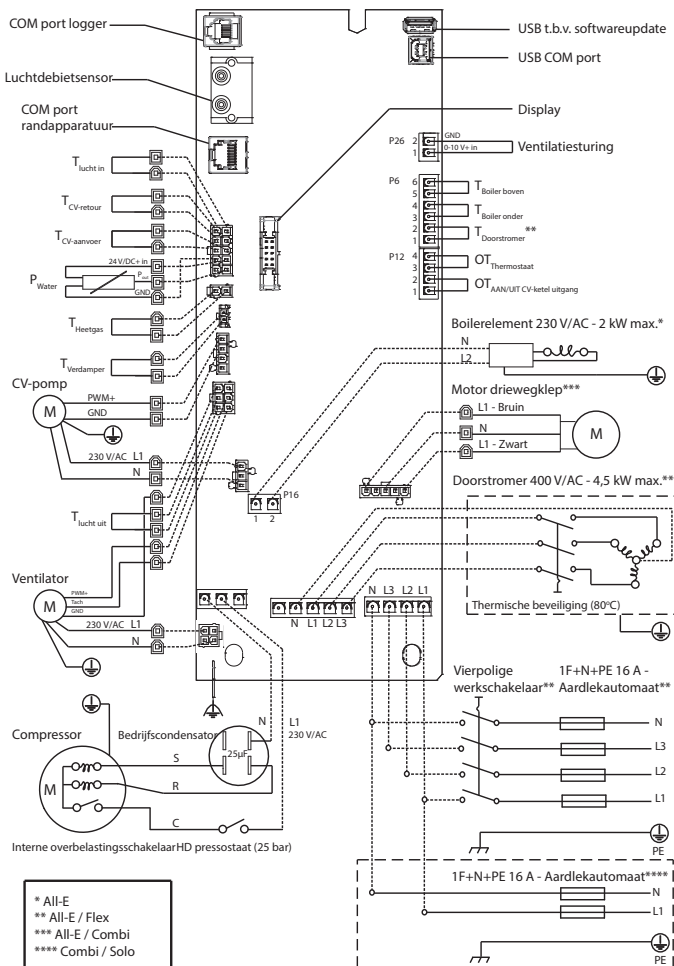
Let op!

Het uiteinde van de condensafvoerslang mag niet onder de waterspiegel komen.



4.3.5 ELEKTRISCH AANSLUITSCHEMA

Het elektrisch circuit van de Modul-AIR is schematisch weergegeven in figuur 31.



Figuur 31 Elektrisch aansluitschema van de Modul-AIR

Let op!



De vierpolige werkschakelaar wordt niet standaard met de Modul-AIR geleverd. Pas een werkschakelaar toe met een minimale afstand van 3 mm tussen de geschakelde polen.



4.3.6 DE MODUL-AIR VERBINDEN MET DE KAMERTHERMOSTAAT

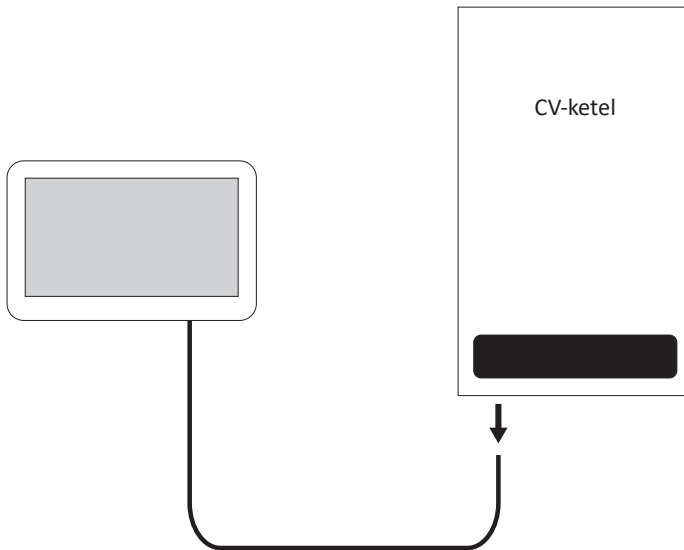


Let op!

Gebruik altijd één van de door Inventum vrijgegeven OpenTherm kamerthermostaten om de correcte werking van de Modul-AIR te garanderen.

Wanneer de kamerthermostaat al in de woning is geïnstalleerd doe je eerst het volgende:

1. Maak de kamerthermostaat los van de cv-ketel (figuur 32).
2. Onthoud goed waar de thermostaat was aangesloten. De Modul-AIR moet op dezelfde aansluiting aangesloten worden.

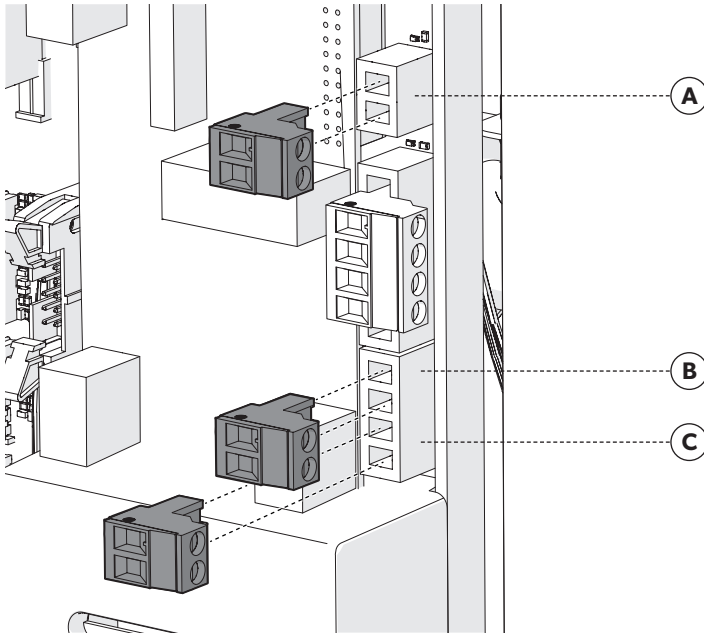


Figuur 32 Koppel de kamerthermostaat los van de cv-ketel.



Om de Modul-AIR met de kamerthermostaat te verbinden doe je het volgende:

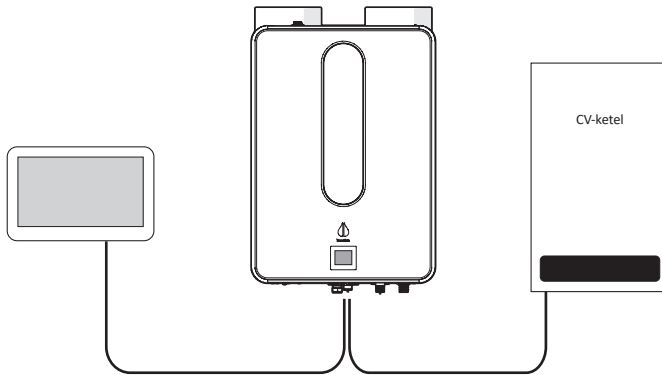
1. Maak de Modul-AIR open. Volg de instructies in §6.2 van deze handleiding.
2. Verbind de kamerthermostaat op de printplaat van de Modul-AIR (figuur 33 - B).
3. Verbind de Modul-AIR met de cv-ketel (figuur 33 - C & 34). Gebruik hiervoor de aansluiting op de cv-ketel waar je zojuist de kamerthermostaat hebt losgemaakt.



Figuur 33 Het aansluiten van verschillende onderdelen op de besturingsunit (P12).

A	RF-ontvanger 0 - 10 V ingang
B	OpenTherm Kamerthermostaat (polariteit ongevoelig)
C	OpenTherm aan/uit cv-ketel uitgang





Figuur 34 De kamerthermostaat, Modul-AIR, en de cv-ketel op elkaar aangesloten.

4.3.7 AANSLUITEN OP HET ELEKTRICITEITSNET

Je kunt nu de Modul-AIR aansluiten op het elektriciteitsnet:

1. Steek de stekker in het stopcontact (Solo & Combi) of zet de werkschakelaar om (Flex of All-E).
2. Zet eerst de Modul-AIR aan en zet vervolgens de cv-ketel en kamerthermostaat aan.

Afhankelijk van de bestelde uitvoering en de woningaansluiting kan het nodig zijn om de stekker of het snoer te verwisselen. Dit doe je zo:

1. Haal de meegeleverde stekker uit de verpakking (indien van toepassing);
2. Volg de instructies in de meegeleverde handleiding.
3. Steek de stekker in het stopcontact.

Let op!



Als er een werkschakelaar moet worden toegepast, gebruik dan een uitvoering waarbij bij uitschakeling een afstand van minstens 3 mm aanwezig is tussen alle fasen en het nulcontact (niet meegeleverd).

Let op!



Zorg dat de Modul-AIR is aangesloten op een aardlekschakelaar zoals omschreven op het elektrisch schema en de aansluitschema's in de bijlagen. Dit geldt voor alle varianten.



Tip!

Raadpleeg voor meer informatie het aansluitschema in §4.3.5.



5. De Modul-AIR in bedrijf stellen



Let op!

Deze handleiding beschrijft slechts een deel van het inbedrijfstellingsproces. Voor een volledige instructie van elke variant, raadpleeg de inbedrijfstellingshandleiding.



Let op!

Voor de WTW-D is een aparte installatie- en inbedrijfsstellingshandleiding beschikbaar. Raadpleeg deze handleiding voor meer informatie.

5.1 DE DISPLAY GEBRUIKEN

Om de Modul-AIR in bedrijf te stellen moet je in een vaste volgorde een aantal taken uitvoeren op het display van de Modul-AIR. Hieronder vind je enkele tips om het display goed te kunnen bedienen.



Let op!

Om het installateursmenu te kunnen openen moet je in het toegangsscherm een tekenpatroon invoeren. Dit tekenpatroon ontvang je als je de Inventum training succesvol hebt doorlopen (figuur 35).



Tip!

Gebruik de pijltjes links en rechts op het display om van scherm te wisselen (figuur 36). Gebruik het pijltje linksboven om terug te keren naar een hoger menu.

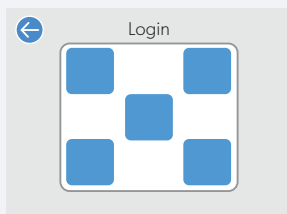


Tip!

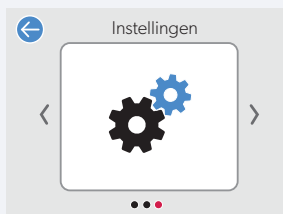
Als je een instelling hebt veranderd en het scherm wilt verlaten, dan verschijnt een dialogbox met de tekst "weet u dit zeker?" (figuur 37):

- Druk op **ja** om de instelling op te slaan.
- Druk op **nee** om de instelling niet op te slaan.





Figuur 35
Het toegangsscherf van het
installateursmenu.



Figuur 36
De navigatieknoppen.



Figuur 37
Het bevestigen van een nieuwe
instelling.

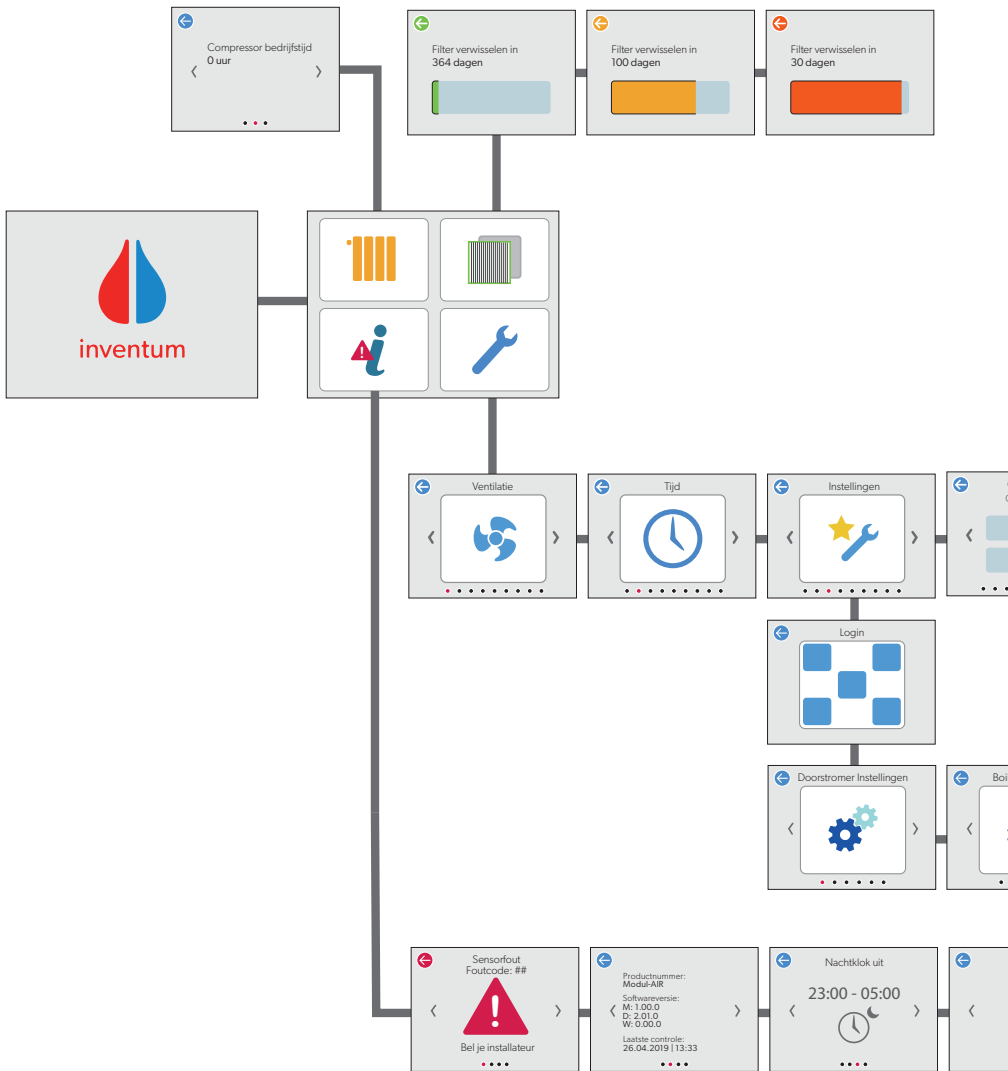
5.1.1 DE HOOFDMENU'S

Na het inschakelen van de display kom je bij het startscherm. Op dit startscherm kan gekozen worden uit vier hoofdmenu's:

- Draaiuren
- Filtercontrole
- Informatie
- Instellingen

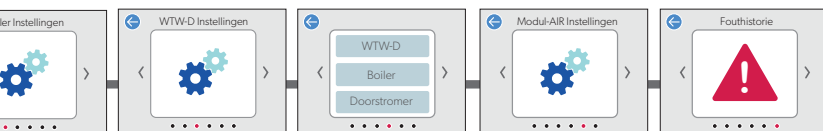
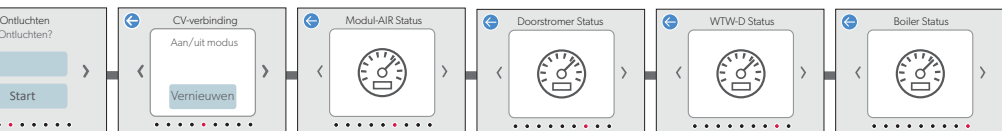
De flowchart in figuur 38 toont de inhoud van de vier hoofdmenu's. Ook wordt in deze flowchart de inhoud van het installateursmenu uitgelicht.





Figuur 38 De inhoud van de hoofdmenu's van de display.





5.1.2 INSTELLINGENMENU

De onderstaande tabel beschrijft de submenu's van het instellingmenu in de volgorde waarin ze voorkomen:

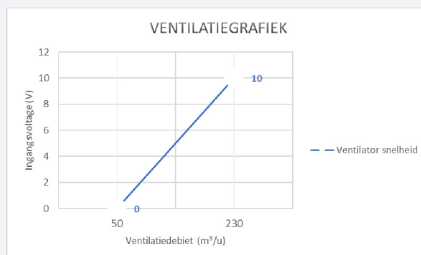
SUBMENU	WEERGAVE	INHOUD
Ventilatie		Het instellen van de drie ventilatiestanden en de timer.
Datum & Tijd		Het instellen van de datum en tijd.
Installateursmenu (toegangscode nodig).		Instellingen die alleen voor de installateur toegankelijk zijn.
Ontluchten		Het activeren van het ontluchtingsproces.
Cv-verbinding		Het vernieuwen van de cv-verbinding.
Modul-AIR status		Het controleren van de status van de Modul-AIR.



5.2 VENTIELEN INREGELLEN

De Modul-AIR heeft drie ventilatiestanden die eenmalig moeten worden ingesteld. Tussen de eerste twee in te stellen waarden (hoogstand en laagstand) zal de ventilator zijn debiet regelen o.b.v. het 0 - 10 V ingangssignaal. Het derde in te stellen ventilatiedebiet is het warmtepompdebiet.

Het 0-10V signaal wordt volgens deze grafiek vertaald naar een ventilatiedebiet tussen de in te stellen hoog -en laagstand op de Modul-AIR. Bij toepassing van een CO₂ of rH-sensor zal het ventilatiedebiet automatisch en traploos worden geregeld wanneer de standenschakelaar op **auto** staat.



Bij toepassing van een standenschakelaar zal deze een stuursignaal sturen naar de Modul-AIR volgens onderstaande tabel. De aanwezigheidsstand (50% = 5 V) zal dan volgens grafiekvoorbeeld $(230 - 50) * 50\% + 50 \text{ m}^3/\text{u} = 140 \text{ m}^3/\text{u}$ zijn.

STAND	VENTILATORSNELHEID	STANDAARD INSTELLING
A - afwezig	Laag	20 %
B = aanwezig	Gemiddeld	50 %
C - timer	Hoog voor bepaalde tijdsduur	100 %
D = auto	Laag - Hoog, op basis van gemeten waarden	

5.2.1 HOOGSTAND EN LAAGSTAND INSTELLEN

De hoogte van de waarden die je moet invoeren hangt af van het te verwarmen oppervlak of de specifieke ruimte; de hoogste waarde telt. Het bouwbesluit stelt de volgende eisen aan de ventilatiecapaciteit:

RUIMTE	EIS VENTILATIECAPACITEIT
Verblijfsruimte	> 3 m ³ /uur per m ² vloeroppervlakte (minimum van 25 m ³ /uur)
Toiletruimte	> 25 m ³ /uur
Badruimte	> 50 m ³ /uur
Keuken	> 75 m ³ /uur

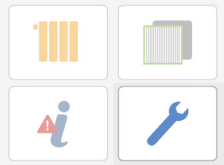







Tip!

Het systeem heeft de mogelijkheid zelf het luchtdebiet te kunnen inregelen op de soms van de ventielen.

Het instellen van de ventilatiestanden doe je zo:

<p>1. Druk op het Instellingen-icoon in het hoofdmenu.</p>	
<p>2. Druk op het Ventilatie-icoon.</p>	
<p>3. Stel de waarde van de laagstand in. Gebruik hiervoor de min- en plusknoppen.</p> <p>4. Druk op het pijltje naar rechts. Het bevestigingsscherm verschijnt.</p>	
<p>5. Druk op ja om de waarde op te slaan.</p>	
<p>6. Voer op dezelfde wijze de waarde van de hoogstand in.</p> <p>7. Druk op het pijltje rechts en druk op ja om de instelling op te slaan.</p>	



5.2.2 AFSTELLEN EN INREGELEN VAN DE VENTIELEN

Het afstellen en inregelen van de ventielen doet u als volgt:

1. Bereken het totaal benodigd debiet en bepaal het debiet per ventiel;
2. Zorg dat alle ventielen zich in de meest geopende toestand bevinden;
3. Stel de berekende waarden in bij laagstand en hoogstand;
4. Ga naar het installateursmenu om "actief inregelen" te starten en druk op start (3);
5. Meet de totaalsom van de ventielen. Stel het debiet bij in het menu (4) totdat de gewenste totaalsom bereikt is;
6. Stel de ventielen af. Begin bij het ventiel die de meeste weerstand heeft (en dus het minst versteld hoeft te worden).
7. Zijn alle ventielen goed ingesteld, druk dan op "klaar".

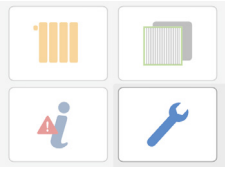
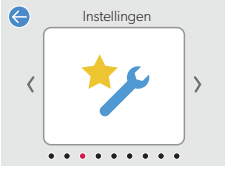
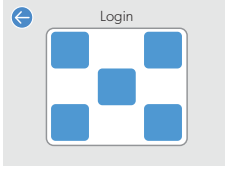



5.2.3 WARMTEPOMPDEBIET

Het warmtepompdebiet moet worden ingesteld om de werking van de Modul-AIR goed af te stemmen op de woning. Dit debiet hangt af van het te verwarmen oppervlakte. Stel het warmtepompdebiet in volgens onderstaande tabel:

NUTTIGE VLOEROPPERVLAKTE VAN DE WONING [M²]	BIJBEHOREND WP-VOLUME [M³/UUR]
50	120
60	120
70	120
80	120
90	120
100	130
110	140
120	155
130	165
140	180
150	195
160	205
170	220
180	230
190	245



Het invoeren van het warmtepompdebiet doe je zo:

<p>1. Druk op het Instellingen-icoon in het hoofdmenu.</p>	
<p>2. Navigeer naar het Instellingenmenu en druk op het icoon.</p>	
<p>3. Voer de juiste combinatie in op het tekenpatroon om toegang te krijgen tot het installateursmenu.</p>	
<p>4. Navigeer naar het Modul-AIR instellingenmenu en druk op het icoon.</p>	
<p>5. Stel het WP-volume in. Gebruik hiervoor de min- en plusknoppen.</p> <p>6. Druk op het pijltje linksboven om het scherm te verlaten. Het bevestigingsscherm verschijnt.</p>	
<p>7. Druk op ja om de waarde op te slaan.</p>	



5.3 VULLEN EN ONTLUCHTEN

Nadat je de ventilatiestanden hebt ingesteld moet je de cv-installatie vullen en ontluchten. Dit doe je zo:

1. Vul en ontlucht de cv-installatie volgens de gebruiksaanwijzing van de cv-ketel (alleen bij de Modul-AIR Solo en Combi).
2. Zet de Modul-AIR aan.
3. Op het display doe je het volgende:

<p>i. Druk op het Instellingen-icoon in het hoofdmenu.</p>	
<p>ii. Navigeer naar Ontluchten en druk op Start.</p>	
<p>iii. Wacht enkele minuten tot de balk in het scherm volledig groen is.</p>	

4. Ontlucht de cv-installatie met de handmatige ontlufter bovenop de Modul-AIR en (indien aanwezig) op de geïntegreerde doorstromer, in de WTW-D en de boilerspiraal.
5. Controleer de cv-installatie.
6. Vul indien nodig de cv-installatie opnieuw bij tot de voorgeschreven druk.



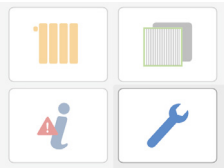
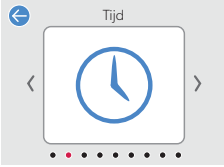
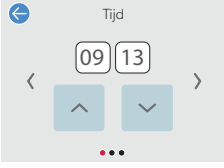

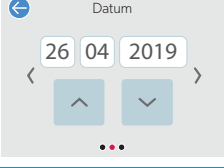
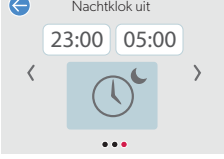
Waarschuwing!

Houd je altijd aan de specifieke voorschriften van de cv-ketel. Neem bij twijfel contact op met de leverancier van de cv-ketel.

5.4 DATUM EN TIJD INSTELLEN

Verschillende functies van de Modul-AIR worden beïnvloed door de datum en tijd. Stel deze dus juist in. Dit doe je zo:



<p>1. Druk op het Instellingen-icoon in het hoofdmenu.</p>	
<p>2. Navigeer naar Tijd en druk op het icoon.</p>	
<p>3. Stel op het eerste scherm de uren en minuten in. Gebruik hiervoor de pijlen omhoog en omlaag. 4. Druk op het pijltje rechts. Het bevestigingsscherm verschijnt.</p>	
<p>5. Druk op ja om de instelling op te slaan.</p>	
<p>6. Stel op het tweede scherm de datum in. 7. Druk op het pijltje rechts en druk op ja om de instelling op te slaan.</p>	
<p>8. Stel op het derde scherm de nachtklok in. 9. Druk op het pijltje rechts en druk op ja om de instelling op te slaan.</p>	

Let op!



In de meeste gevallen levert de Modul-AIR een lager rendement als je de nachtklok inschakelt. Inventum adviseert daarom om de nachtklok niet in te stellen.



5.5 INSTELLEN VAN WTW-D, BOILER EN DOORSTROMER

Verschillende instellingen van gekoppelde onderdelen kunnen in het installateursmenu aangepast worden (bijvoorbeeld het vermogen of de temperatuur). Dit doe je zo:

<p>1. Druk op het Instellingen-icoon in het hoofdmenu.</p>	
<p>2. Navigeer naar het Instellingenmenu en druk op het icoon.</p>	
<p>3. Voer de juiste combinatie in op het tekenpatroon om toegang te krijgen tot het installateursmenu.</p>	
<p>4. Navigeer naar het selectiemenu en selecteer de onderdelen die op de Modul-AIR zijn aangesloten.</p>	
<p>5. Navigeer naar het startscherm van een van de onderdelen en druk de naam. In dit menu kan het desbetreffende onderdeel worden ingesteld of kan de status worden bekeken.</p>	



Let op!

Voor de WTW-D is een aparte installatie- en inbedrijfsstellingshandleiding beschikbaar. Raadpleeg deze handleiding voor meer informatie.



6. Onderhoud aan de Modul-AIR

In dit hoofdstuk worden de meest eenvoudige onderhoudswerkzaamheden beschreven.



Waarschuwing!

Alleen speciaal door Inventum getrainde Modul-AIR servicemonteurs mogen onderhoudswerkzaamheden uitvoeren aan de Modul-AIR. Alleen het vervangen van het filter mag door de gebruiker zelf gedaan worden.



Waarschuwing!

Vervang onderdelen van de Modul-AIR (bijvoorbeeld het snoer) altijd met originele Modul-AIR onderdelen van Inventum. Bij toepassing van andere onderdelen kan het product minder goed werken of gevaar opleveren. Tevens vervalt dan de garantie.

6.1 EEN FILTER VERVANGEN

Het filter moet elke 12 maanden worden vervangen.



Let op!

Bij nieuwbouw moet het filter 6 maanden na de oplevering vervangen worden. Daarna geldt de standaard frequentie van 12 maanden.



Let op!

De toepassing van een afzuigkap in de keuken op het systeem zorgt ervoor dat de filter veel vaker vervangen moet worden.



Tip!

Kijk in het filtermenu van de display om te zien wanneer de filter vervangen moet worden.



Het vervangen van een filter doe je zo (figuur 39):

1. Verwijder de filterdop (A).



Let op!

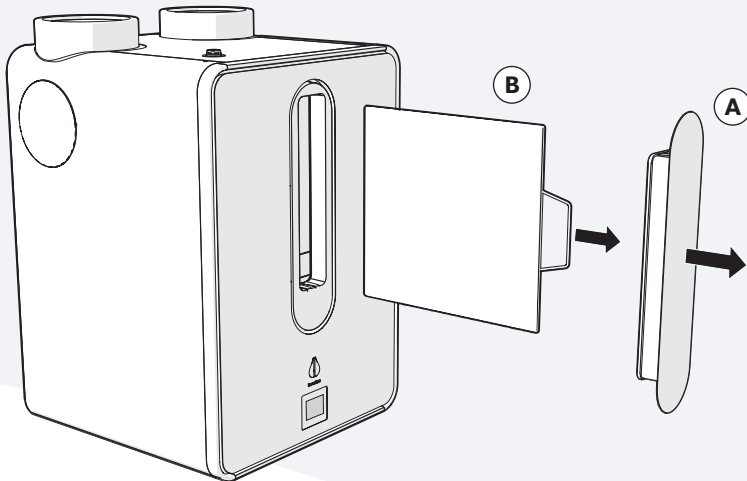
De dop kan klemmen. Om schade of verbuiging van de filterdop te voorkomen moet je dop voorzichtig via de zijkanten losmaken.



Tip!

De dop zit vastgeklemd, je hoeft dus niets los te schroeven.

2. Trek het filter uit de Modul-AIR (B).



Figuur 39 Het verwijderen van het filter.

3. Plaats een nieuw filterpaneel. Plaats de filterdop en de klep terug op hun plek.
4. Zet de teller op het display op '0'.



Let op!

Gebruik altijd een Modul-AIR filter.



6.2 DE MODUL-AIR OPENMAKEN

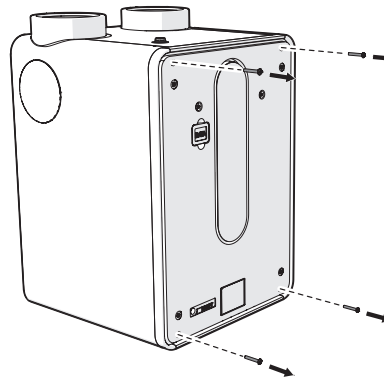
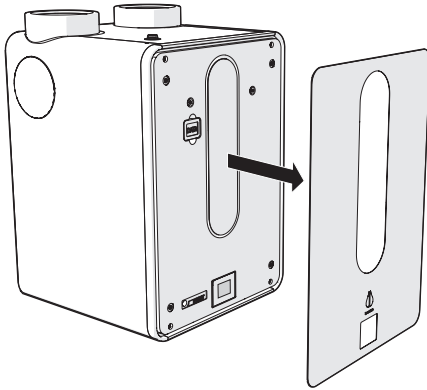
Om toegang te krijgen tot de interne onderdelen van de Modul-AIR moet je de voorzijde verwijderen. Dit doe je zo:



Waarschuwing!

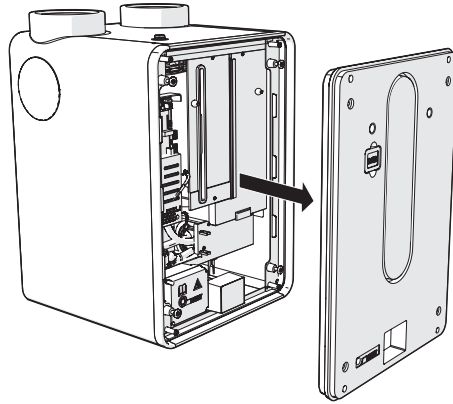
Kans op elektrische schok. Maak de Modul-AIR altijd spanningsloos voordat je het product installeert, openmaakt of onderhoud uitvoert. Beveilig het product hiernaast tegen onbedoeld opnieuw inschakelen.

1. Haal de frontplaat los (figuur 40).
De plaat zit vast met magneten, je hoeft dus niets los te schroeven.
2. Draai de vier schroeven los (figuur 41).
3. Verwijder de voorzijde (figuur 42).



Figuur 40 Het verwijderen van de frontplaat. Figuur 41 De vier los te draaien schroeven.



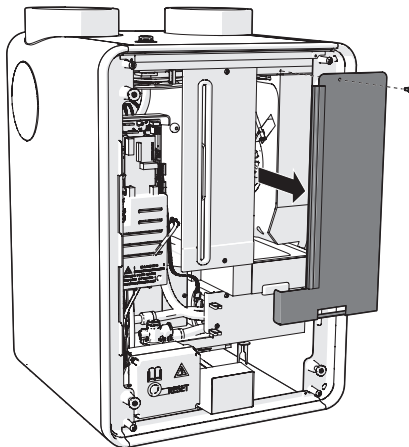


Figuur 42 Het verwijderen van de voorzijde.

6.3 DE LEKBAK SCHOONMAKEN

De lekbak dient af en toe te worden gecontroleerd en wanneer nodig te worden *schoongemaakt*. Het schoonmaken van de lekbak doe je zo:

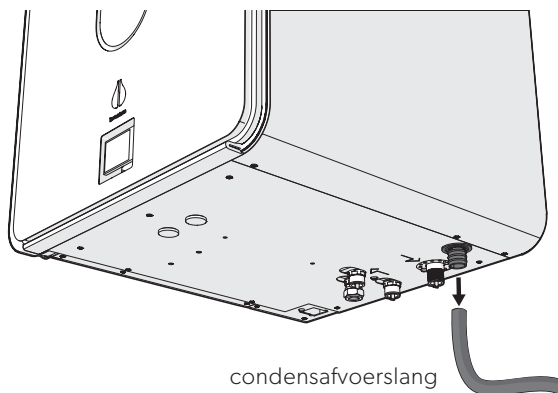
1. Schroef één schroef los en verwijder de afdekplaat (figuur 43).



Figuur 43 Het verwijderen van de afdekplaat.

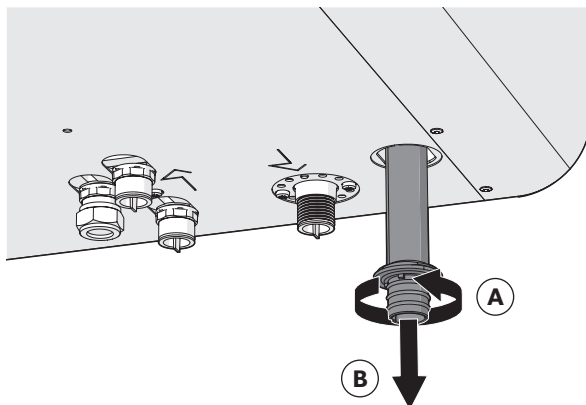


2. Verwijder de condensafvoerslang (figuur 44).



Figuur 44 Het verwijderen van de condensafvoerslang.

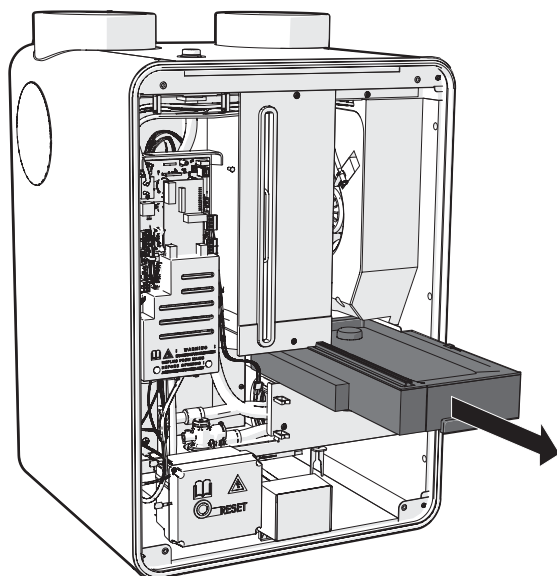
3. Draai de kunststof mof een kwartslag **A** en haal deze los **B** (figuur 45).



Figuur 45 Het verwijderen van de kunststof mof.

4. Trek de lekbak voorzichtig uit de Modul-AIR (figuur 46).
5. Maak de lekbak schoon.





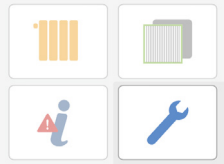
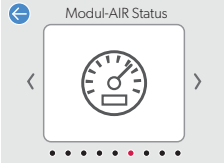
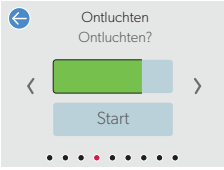
Figuur 46 Het verwijderen van de lekbak uit de Modul-AIR.

6. Zet de Modul-AIR weer in elkaar door bovenstaande stappen in omgekeerde volgorde uit te voeren.



6.4 CV-SYSTEEM BIJVULLEN

Om de zoveel tijd dient het cv-systeem bijgevoerd te worden om de cv-druk op peil te houden. Dit doe je zo:

<p>1. Druk op het Instellingen-icoon in het hoofdmenu.</p>	
<p>2. Navigeer naar Modul-AIR Status en druk op het icoon. 3. Controleer de waterdruk. Is deze lager dan 1 bar? Dan is het tijd om het cv-systeem bij te vullen.</p>	
<p>4. Vul het cv-systeem bij:</p> <ul style="list-style-type: none">a. Zoek de vulkraan van uw cv.b. Sluit de vulslang aan op een (koud)waterkraan en open de kraan.c. Zorg ervoor dat de slang volledig gevuld is met water en er geen lucht meer in zit.d. Verwijder de dop van de vulkraan en sluit de vulslang aan.e. Open de vulkraan en de (koud)waterkraan.f. Sluit de vulkraan.	
<p>5. In het instellingenmenu, navigeer naar Ontluchten. 6. Druk op Start en wacht tot de statusbalk gevuld is. 7. Bedien de handmatige ontluchter bovenop de Modul-AIR een aantal keer tijdens het ontluhtingsprogramma, tot er alleen nog water uit de ontluchter komt.</p>	
<p>8. Controleer of de waterdruk tussen de 1,5 en 2,0 bar is gebleven. Zo niet, herhaal stappen 4 /tm 7. 9. Verwijder de vulslang en sluit de vulkraan goed af.</p>	



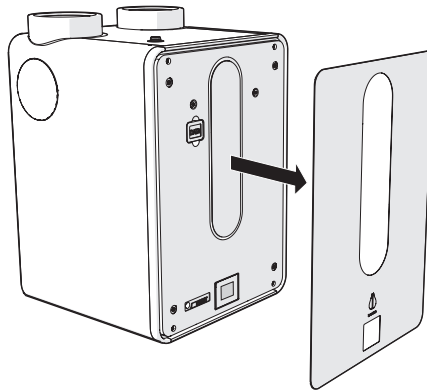
6.5 DOORSTROMERBEVEILIGING RESETTEN

Wanneer sensorfout 71 optreedt (zie §8.2) dient de doorstromerbeveiliging gereset te worden. Dit doe je zo:

1. Controleer of het cv-systeem goed ontlucht is. Bedien hiervoor de handmatige ontluchter bovenop de Modul-AIR en start de ontluchtingscyclus.

Wanneer er alleen water uit de ontluchter komt is het systeem goed ontlucht. Wanneer er ook lucht uit de ontluchter komt moet het cv-systeem opnieuw ontlucht worden. Voor instructies, zie stap 5 t/m 7 van §6.4.

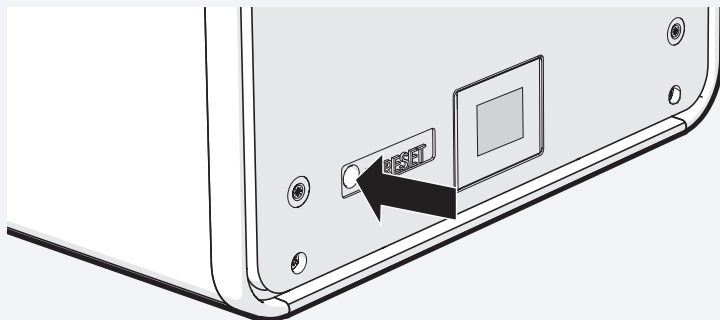
2. Zet de werkschakelaar om om de Modul-AIR spanningsloos te maken.
3. Indien aanwezig, trek de stekker van de WTW-D uit het stopcontact om de WTW-D spanningsloos te maken.
4. Haal de frontplaat van de Modul-AIR (figuur 47).



Figuur 47 Het verwijderen van de frontplaat.



5. Bedien de resetknop van de doorstroomer (figuur 48). Gebruik hiervoor een pen of kruiskopschroevendraaier.



Figuur 48 Het resetten van de doorstroomerbeveiliging.



Let op!

De beveiliging kan alleen gereset worden als de doorstroomer voldoende is afgekoeld.



Tip!

De beveiliging is succesvol gereset wanneer je een duidelijk 'klik' hoort.

6. Maak de Modul-AIR en WTW-D weer spanningsvoerend.
7. Bedien de kamerthermostaat en zorg voor een warmtevraag van minstens 3 °C boven de huidige kamertemperatuur. Hierdoor komt de doorstroomer in bedrijf.
8. Controleer of sensorfout 71 opgelost is. Zo niet, ga terug naar stap 1.
9. Zet de kamerthermostaat terug op de juiste temperatuur.



7. Transport & Opslag

7.1 DE MODUL-AIR VERPLAATSEN

Volg bij het transporteren of verplaatsen van de Modul-AIR altijd de volgende veiligheidsinstructies:



Waarschuwing!

Verplaats de Modul-AIR altijd met minimaal twee personen.



Let op!

Verplaats de Modul-AIR altijd in verticale positie. Bij transport omhoog (bijv. een trap) mag het toestel gedurende maximaal 15 minuten gekanteld worden tot een hoek van maximaal 45°.



Let op!

Kans op schade aan de Modul-AIR. Vervoer het toestel altijd in de doos.



Let op!

Haal het toestel pas uit de doos op de plek waar de montage plaatsvindt. Beveilig het toestel tegen vallen.

7.2 DE MODUL-AIR OPSLAAN

Volg bij het langdurig opslaan van de Modul-AIR altijd de volgende veiligheidsinstructies:



Let op!

Sla de Modul-AIR altijd verticaal op.



Let op!

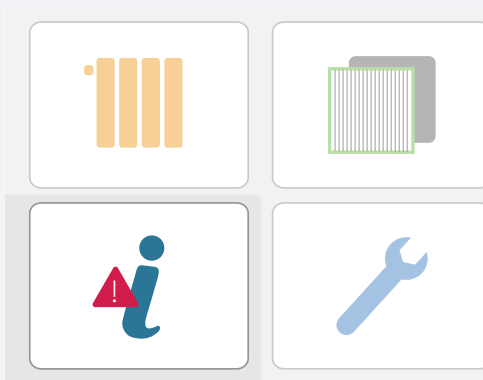
De temperatuur in de opslagruimte moet tussen de 5 °C en 50 °C zijn. De luchtvochtigheid mag maximaal 85% bedragen, niet condenserend.



8. Foutmeldingen op het display

De Modul-AIR toont een melding op het display als er een situatie optreedt die aandacht vereist.

Deze foutmeldingen worden weergegeven in het info-menu (figuur 47).



Figuur 49 Het informatiemenu.



Er zijn twee type foutmeldingen:

A screenshot of a mobile app's info menu. It features a blue back arrow, a central square containing the person-with-warning icon, and a blue forward arrow. Below the square are four red dots, with the first one filled.	<p>Onderhoud filter of blokkering</p> <p>Dit icoon betekent dat de Modul-AIR werkt, maar door een storing mogelijk minder efficiënt is.</p>
A screenshot of a mobile app's info menu. It features a blue back arrow, a central square containing the person-with-warning icon, and a blue forward arrow. Below the square are four red dots, with the first one filled.	<p>Sensorfout of vergrendeling</p> <p>Dit icoon betekent dat de Modul-AIR vanwege een storing is vergrendeld en buiten bedrijf is. Deze vergrendeling kan je alleen handmatig ongedaan maken.</p>



8.1 ONDERHOUD FILTER OF BLOKKERING



Als je op het eerste icoon drukt, zie je één van de volgende schermen:

SCHERM	REF.NR.	BETEKENIS
	10 20	Waterdruk laag (< 0.8 bar) Vervang het filter!
	80 81	Tijdelijke blokkering van de Modul-AIR, je hoeft niks te doen tenzij de kamerthermostaat anders weergeeft. Geen temperatuurverschil over de condensor Geen temperatuurverschil over de verdamper



8.2 SENSORFOUT OF VERGREDELING

Als je op het tweede icoon drukt, zie je één van de volgende schermen:

SCHERM	REF.NR.	BETEKENIS
	12	Geen communicatie met de kamerthermostaat
	13	Geen communicatie met cv-ketel
	30	Boiler boven temperatuur sensorfout
	31	Boiler onder temperatuur sensorfout
	32	Doorstromer temperatuur sensorfout
	33	Lucht-in WTW-D sensorfout
	34	Lucht-uit WTW-D sensorfout
	35	Luchtdebiet WTW-D sensorfout
	36	Vorstbeveiliging WTW-D actief
	37	Verbinding met WTW-D verbroken
	51	Lucht in sensorfout
	52	Lucht uit sensorfout
	53	Verdamper sensorfout
	54	Cv-retour sensorfout
	55	Cv-aanvoer sensorfout
56	Heetgas sensorfout	
60	Modul-AIR luchtdebiet sensorfout	
70	Waterdruk sensorfout	
71	Doorstromer beveiliging actief (zie §6.5).	
	90	Compressor vergrendeld (herhaaldelijk fout 80)
	94	Compressor vergrendeld (herhaaldelijk fout 81)
	95	Waterdruk is kritisch laag (< 0.3 bar). Wordt automatisch opgeheven als de waterdruk weer voldoende is.

8.2.1 ANTI-PENDEL MELDINGEN

De onderstaande anti-pendel meldingen kunnen in normale bedrijfsomstandigheden voorkomen. Dit zijn informatieve meldingen; actie is niet nodig. Het toestel start binnen 35 minuten weer op.

MELDING	BETEKENIS
AP2	De gemiddelde cv-temperatuur is hoger dan 60°C.
AP3	De invriesbeveiliging is actief.
AP4	Paauzestand. De compressor mag nog niet worden gestart.



9. Garantie

De Modul-AIR is met grote zorg vervaardigd. Bij toepassing van onderdelen die niet origineel van Inventum Modul-AIR toestellen afkomstig zijn vervalt de garantie. Ook kan goed functioneren van de Modul-AIR in dit geval niet worden gewaarborgd.

9.1 GARANTIEVERLENING

De zorg voor de uitvoering van de garantie berust in eerste instantie bij de installateur of leverancier waar de Modul-AIR is gekocht. Raadpleeg dan ook altijd eerst de installateur of leverancier.

9.2 GARANTIETERMIJN

- 2 jaar* volledige garantie op onderdelen en arbeidsloon.
- 3 jaar aanvullend op onderdelen exclusief arbeidsloon.
- 10 jaar* op de beschikbaarheid van onderdelen.

* gerekend vanaf de datum op het aankoopbewijs

9.3 GARANTIEVOORWAARDEN

- Bij aanspraak op garantie moet het type- en serienummer van de Modul-AIR vermeld worden (Deze gegevens bevinden zich op het typeplaatje van de Modul-AIR);
- De aankoopnota met vermelding van de aankoopdatum dient overlegd te worden.

De garantie geldt alleen als:

- Er materiaal- en constructiefouten zijn (e.e.a. ter beoordeling van de fabrikant);
- De Modul-AIR volgens de installatie- en bedieningshandleiding is geïnstalleerd, gebruikt en onderhouden;
- Het filter van de Modul-AIR jaarlijks is vervangen;
- De Modul-AIR is geïnstalleerd door een erkend installatiebedrijf;
- de Modul-AIR in bedrijf gesteld is door Inventum Technologies B.V. of een door Inventum Technologies B.V. erkend installatiebedrijf;
- De eerste diagnose door een erkend installateur is uitgevoerd;
- de Modul-AIR constructief geen wijzigingen of aanpassingen heeft ondergaan;
- Het defect geen gevolg is van te hard of te agressief drinkwater, agressieve (vloei-) stoffen, dampen of gassen en in- of uitwendige corrosie of kalkafzetting;
- Het defect geen gevolg is van eigen schuld, nalatigheid of onoordeelkundig gebruik.



9.4 GARANTIE UITSLUITING

- Voorrijkosten;
- Verzendkosten;
- Transportschade;
- Administratiekosten;
- Secundaire schade zoals brandschade, bedrijfsschade, waterschade of lichamelijk letsel.

9.5 SERVICE

Meld je altijd bij de plaatselijk installateur of verkooppunt wanneer er problemen zijn met de installatie en/of de bediening van de Modul-AIR. Voor het nabestellen van onderdelen kun je daar eveneens terecht.

N.B.

Het defect van één of meerdere onderdelen rechtvaardigt in geen enkel geval de vervanging of terugzending van het volledige apparaat. Alle relevante onderdelen zijn op korte termijn te verkrijgen.

Inventum Technologies B.V. of de leverancier accepteert geen aansprakelijkheid voor schade of lichamelijk letsel van welke aard dan ook ontstaan door:

- het niet opvolgen van de instructies in deze handleiding;
- onvoorzichtigheid tijdens het installeren, gebruiken, onderhouden en repareren van deze ventilatiewarmtepomp;
- gebruik niet conform de toepassing;
- het toepassen van onderdelen welke niet door de fabrikant zijn geleverd;
- gevolgschade door lekkage.

9.6 AANSPRAKELIJKHEID

Inventum Technologies B.V., de installateur of de leverancier accepteren geen aansprakelijkheid voor schade of lichamelijk letsel van welke aard dan ook, ontstaan door:

- Het niet opvolgen van de (veiligheids)instructies in deze handleiding.
- Onvoorzichtigheid tijdens het installeren, gebruiken, onderhouden en repareren van deze warmtepomp.
- Onbedoeld gebruik van de Modul-AIR.
- Het toepassen van onderdelen welke niet door de fabrikant zijn geleverd.
- Gevolgschade door lekkage.

Voor meer informatie, zie: www.inventum.com



10. Technische specificaties

Modul-AIR – Technische specificaties					
SPECIFICATIES	EENHEID	CONFIGURATIE			
		SOLO	FLEX	COMBI	ALL-E
Netaansluiting		"F+N 230 V ~50 Hz +10% -6%"	"3F+N 400V ~50 Hz +10% -6%"	"F+N 230 V ~50 Hz +10% -6%"	"3F+N 400V ~50 Hz +10% -6%"
Afzekering	A	16	3x16	16	3x16
Max. opgenomen vermogen	W	620	5795	620	8095
Max. opgenomen elektrisch vermogen warmtepomp	W	620	620	620	620
Max. opgenomen vermogen doorstromer	W	n.v.t.	5175	n.v.t.	5175
Max. opgenomen vermogen ext. boilerelement	W	n.v.t.	n.v.t.	n.v.t.	2300
Gemiddeld opgenomen elektrisch vermogen warmtepompdeel	W	300	300	300	300
IP klasse		X2	X2	X2	X2
Max. werkdruk cv	kPa	300	300	300	300
Snoertype		type F	5-aderig zonder stekker	type F	
PRESTATIES					
Max. aanvoertemperatuur	°C	60	60	60	60
Max. geleverd thermisch vermogen	kWth	1,71	1,71	1,71	1,71
COP (20°C - 45°C)		5,0	5,0	5,0	5,0
Vermogen naverwarmer	kW	n.v.t.	max 4,5 kW +15%	n.v.t.	max 4,5 kW +15%
KOUDEMIDDEL					
Koudemiddel	Type	R134a	R134a	R134a	R 134a
Inhoud koudemiddel	g	580	580	580	580
GWP waarde		1430	1430	1430	1430
CO ₂ equivalent	kg	830	830	830	830
AFMETINGEN EN GEWICHT					
Hoogte	mm	700	700	700	700
Breedte	mm	500	500	500	500
Diepte	mm	500	500	500	500
Gewicht	kg	55	58	56	60



WATERKWALITEITSEISEN					
SPECIFICATIES	EENHEID	SOLO	FLEX	COMBI	ALL-E
Toegestane zuurgraad cv-water	pH	6,5-8,0	6,5-8,0	6,5-8,0	6,5-8,0
Chloride	mg/l	< 150	< 150	< 150	< 150
Total hardness (CaCO ₃)	*F	< 5	< 5	< 5	< 5
Iron	mg/l	< 50	< 50	< 50	< 50
Copper	mg/l	< 3	< 3	< 3	< 3
Aluminium	mg/l	< 3	< 3	< 3	< 3
Langelier's index	mg/l	0 ±0,01	0 ±0,01	0 ±0,01	0 ±0,01
Toevoegingen	-	niet toegestaan	niet toegestaan	niet toegestaan	niet toegestaan
SCHADELIJKE TOEVOEGINGEN					
Active Chlorine	mg/l	< 0,2	< 0,2	< 0,2	< 0,2
Fluorides	-	niet toegestaan	niet toegestaan	niet toegestaan	niet toegestaan
INSTALLATIERUIMTE					
Max. toegestane luchtvochtigheid installatieruimte	rH	85%	85%	85%	85%
Max. toegestane temperatuur	*C	40	40	40	40
Min. toegestane temperatuur	*C	10	10	10	10
AANSLUITINGEN					
Luchtinlaat (1x)	mm	150	150	150	150
Luchtuitlaat (1x)	mm	150	150	150	150
Cv-aansluitingen (2x)		15 mm / G ½"	15 mm / G ½"	15 mm / G ½"	15 mm / G ½"
Tapwatervat-aansluiting	(retour op cv-retour met t-stuk)	15 mm / G ½"	15 mm / G ½"	15 mm / G ½"	15 mm / G ½"
WTW-D aansluiting		15 mm / G ½"	15 mm / G ½"	15 mm / G ½"	15 mm / G ½"
Condensafvoer	mm	32	32	32	32
VENTILATIE					
WP-bedrijf	m³/h	120-250	120-250	120-250	120-250
(afhankelijk van Ag van de woning)					
Hoogstand (instelwaarde)	m³/h	50-350	50-350	50-350	50-350
Laagstand (instelwaarde)	m³/h	50-350	50-350	50-350	50-350
GELUID					
Geluidsniveau bandbreedte	dBa NEN-EN-ISO 3744	41,5	41,5	41,5	41,5
CERTIFICATEN/KEURMERKEN					
CE		ja	ja	ja	ja
OpenTherm		ja	ja	ja	ja



Inventum Technologies B.V.

adres Kaagschip 25, 3991 CS Houten *postadres* Postbus 275, 3990 GB Houten
tel +31 (0)30 274 84 84 *fax* +31 (0)30 274 84 85 *mail* info@inventum.com *web* www.inventum.com