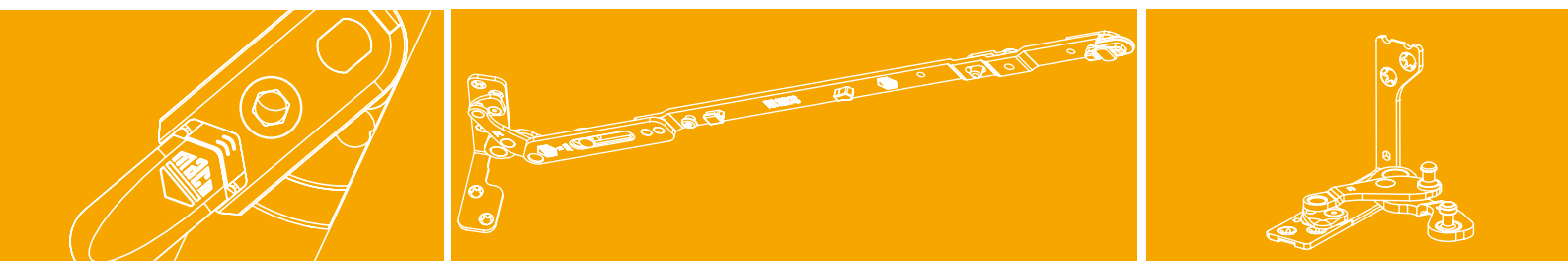


TECHNIEK IN BEWEGING



MACO MULTI-MATIC

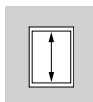
DRAAI- EN DRAAIVAL BESLAG



MULTI POWER – volledig verdekt liggend beslag



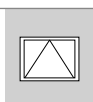
Legenda



Raamspanninghoogte



Raamspanningbreedte



Valraam



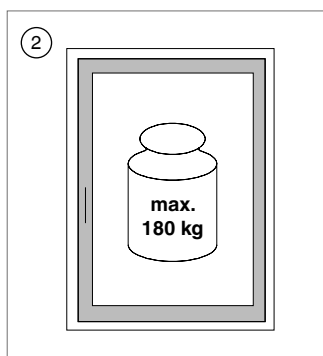
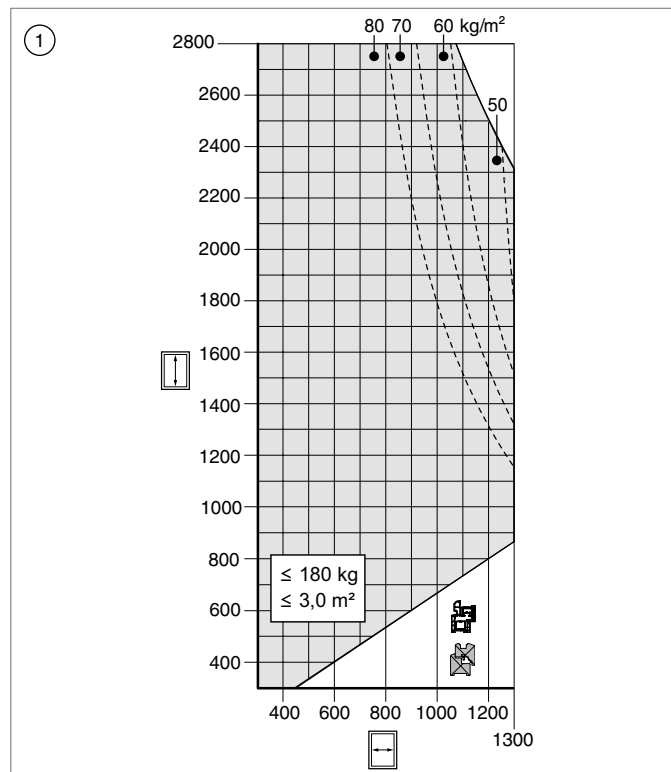
Maximaal raamgewicht



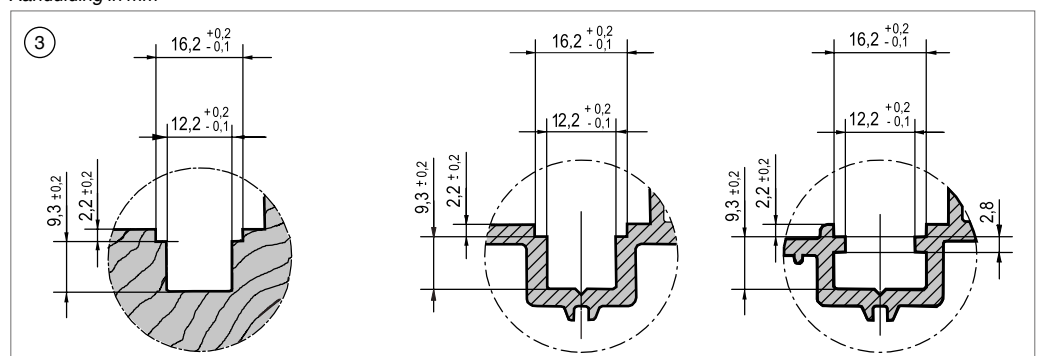
Inhoudsopgave

Toepassingsmogelijkheden/gebruikershandleiding	4
<hr/>	
Beslagoverzicht	8
1- Delig raam (DK, D, K)	8
2- Delig raam (D-DK)	14
3- Delig raam (DK-D-DK, D-D-DK)	16
<hr/>	
Inbouwen van de beslagonderdelen	20
Boring met mal, voorbeeld FT 24 (hout)	20
Boring met mal, voorbeeld FT 30 (hout en pvc)	20
Boring met mal, voorbeeld 3-dlg FT 24	27
Boring met mal, voorbeeld 3-dlg FT 30	29
Vrijmaat	32
Montage schaararm met lager, hoeklager	33
Sluitplaat	36
<hr/>	
Inbouwen en afkorten van de beslagonderdelen op het raam	38
<hr/>	
Inhangen	44
<hr/>	
Uitnemen	48
<hr/>	
Instellingen	51
<hr/>	
Montagehandleiding	56
<hr/>	
Gevaren- en nalatigheids waarschuwingen	57
<hr/>	
Gebruikershandleiding	58

Toepassingsmogelijkheden/ gebruikershandleiding



Aanduiding in mm



① **Toepassingsdiagram**

② **Maximaal raamgewicht**

⚠ Bij 3-delige ramen **max. 80 kg!**

③ **Beslaggroef:**

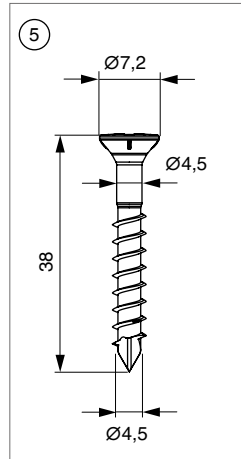
De beslaggroef moet overeenkomen met deze specificatie!

Indien noodzakelijk na het lassen vuil en smeer uit de beslaggroef verwijderen!

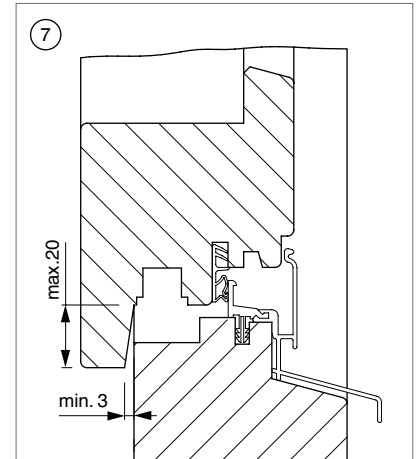
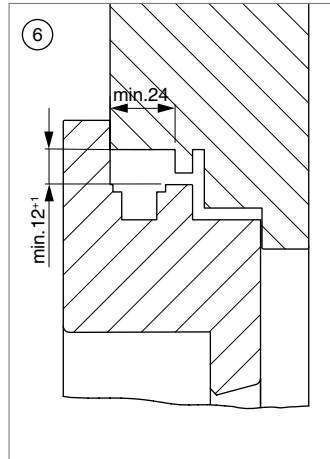


Toepassingsmogelijkheden/ gebruikershandleiding

④	Max.		1400
			2600
Min.*			370
			360
	Max.		2400
			500
	Min.**		255



Aanduiding in mm



④ Toepassingsmogelijkheden:

Bij FFH < 800 mm schaarbegrenzer verwenden.

* met hoekoverbrenging 1 i.S. FFB 465 mm
Het minimaal toegepaste bereik is profielafhankelijk!

**met MACO vang- en poetschaar FFH 520 mm
Vanaf FFB 1300 mm een tweede schaar gebruiken. Openingswijdte 100°.
Ter ondersteuning van het hoeklager vanaf 100 kg raamgewicht inschroefplug (36668) gebruiken.

De toepassingsmogelijkheden, raamgewicht en gebruiksinstructies van de raamfabrikant moeten in acht worden genomen!

Gewichtszwaartepunt c.q. de plaats van het glas kan het toepassingsbereik en het max. gewicht beïnvloeden en moet indien nodig worden aangevraagd. Hout met 4mm lucht alleen op aanvraag.

⑤ Schroevendimensie:

Bij de verschroefing van het hoek- en schaarlager in **Hout** en **Kunststof**.

Speciale schroef 4,5x38
(№ 362918 of № 367828)
gebruiken.

Hout: Hoeklager moet volledig vlak opgelegd worden.

PVC: de verschroefingen moet in de stalen versterking plaatsvinden. Bij profielsystemen zonder stalen versterking c.q. waar de verschroefingen niet in de stalen versterking plaatsvindt, moet de bevestiging van het hoek- en schaarlager apart worden bekeken en mag alleen na overleg worden uitgevoerd!

⑥ Sponningdiepte:

min. 24 mm

Lucht onder horizontaal:
min. 12,5 mm

Lucht zijdelings en boven:
≥ 12 mm

⑦ Opdek:

Affrezen bij het opdek (bij houten profielen zonder opdekdichting), om een feilloos kiepen van het raam mogelijk te maken.

Beslag van bouwvuil ontdoen en invetten

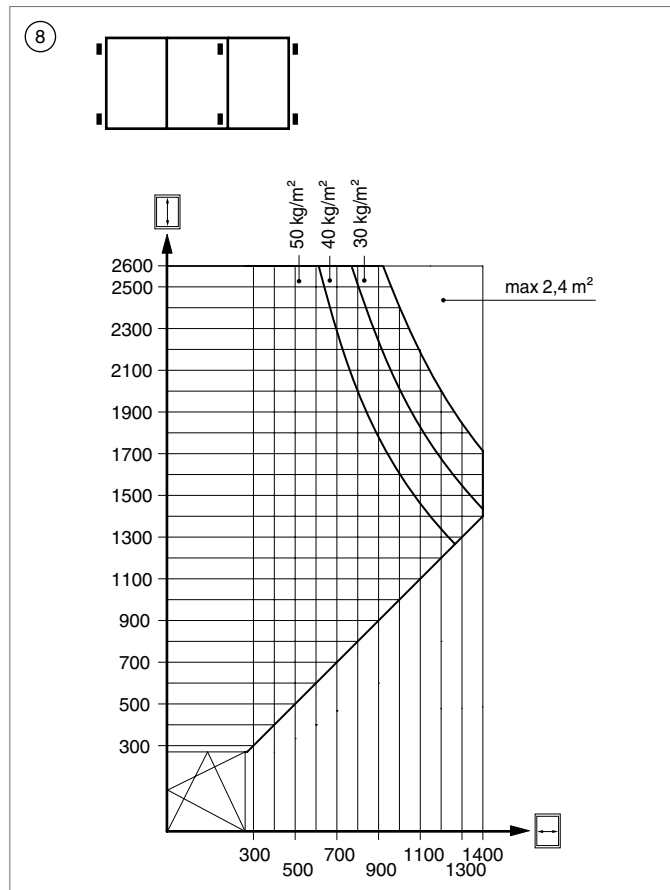
Bevestiging volgens de richtlijnen van het TBDK!



Toepassingsmogelijkheden/ gebruikershandleiding

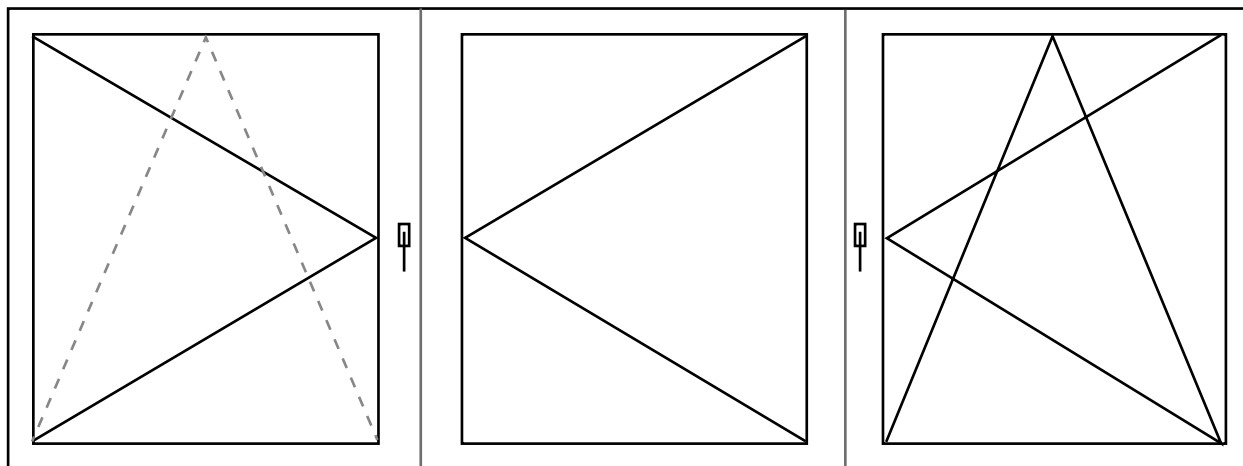
⑧ 3-delige ramen:

Max. 80 kg raamgewicht
2,4 m² en max. FFB 1400 mm



Bij de montage van een 3-delig raam moet het kozijn waar het raam in komt eerst opgevuld en in het metselwerk verankert worden.

Toepassingsmogelijkheden/
gebruikershandleiding



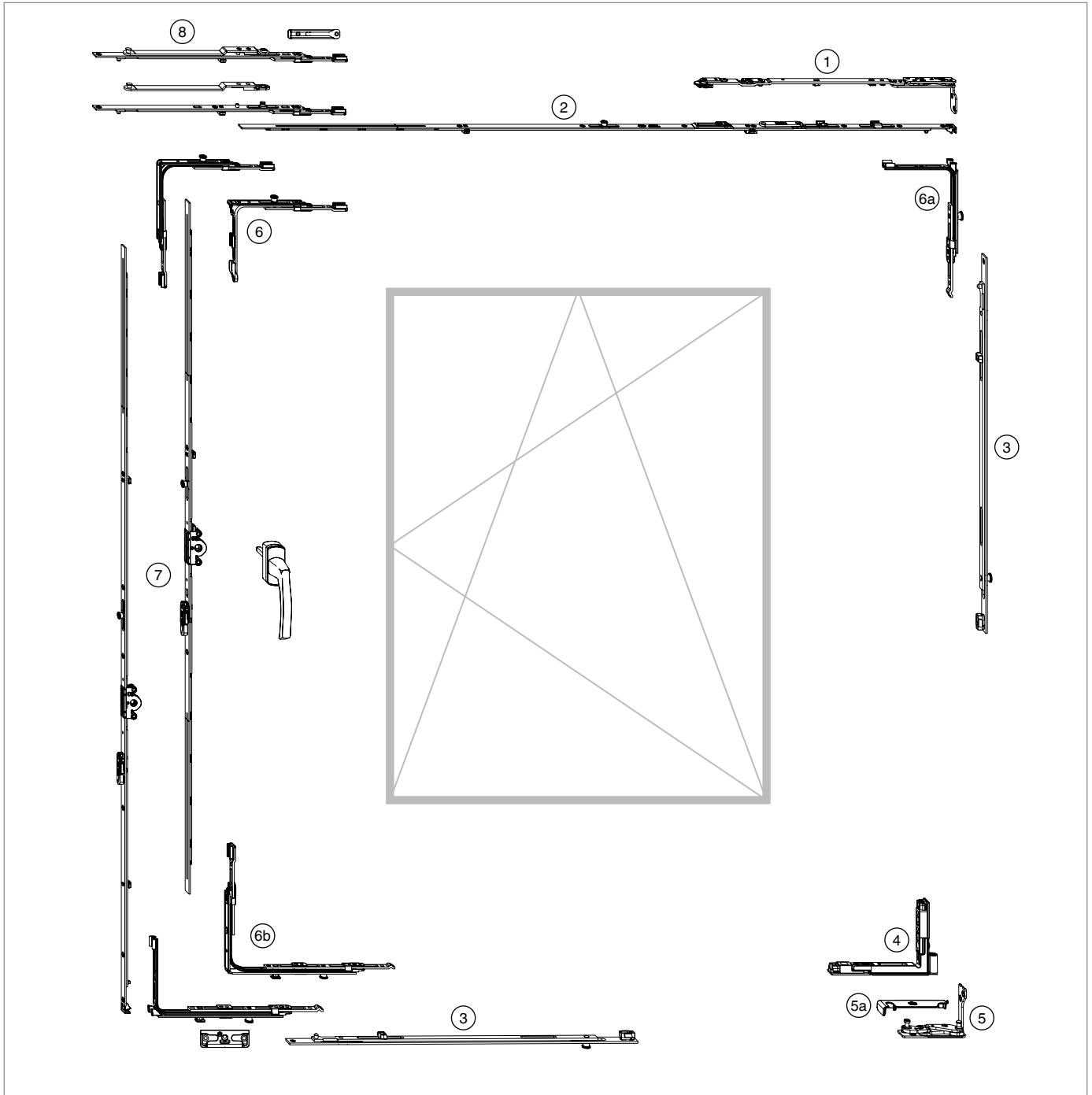
LET OP:

Het middelste raam is het laatst te
openen raam.

**De toepassingsmogelijkheden/
gebruikershandleiding/
verwerkingswijze van de
pagina's 4-7 moeten altijd
worden opgevolgd, anders
wordt een correct functioneren
niet gewaarborgd.**

**Bij het niet correct opvolgen
vervalt de aanspraak op
schadevergoeding.**

Overzicht draival beslag

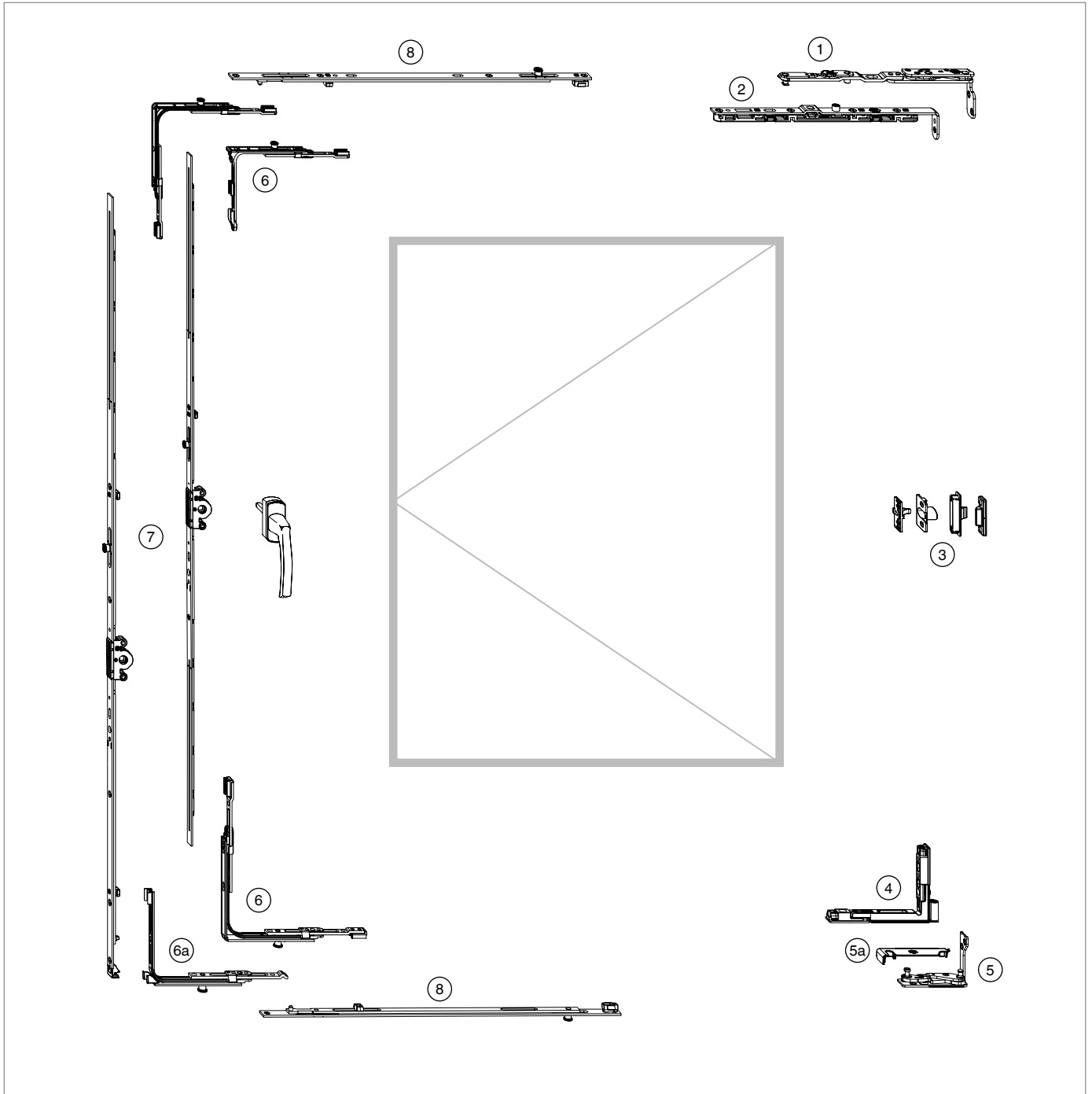




Beslagsamenstelling

- ① Schaararm met lager MULTI POWER
- ② Stolpschaar MULTI POWER
- ③ Middensluiting
- ④ Hoeklagerband MULTI POWER
- ⑤ Hoeklager MULTI POWER
- ⑤a Afdekkap hoeklager MULTI POWER
- ⑥ Hoekomlegging met 1 i.S.
- ⑥a Hoekomlegging verticaal met 1 i.S.
verlengbaar
- ⑥b Hoekomlegging horizontaal verlengbaar
- ⑦ Espagnolet
- ⑧ Tweede schaar

Overzicht draai beslag

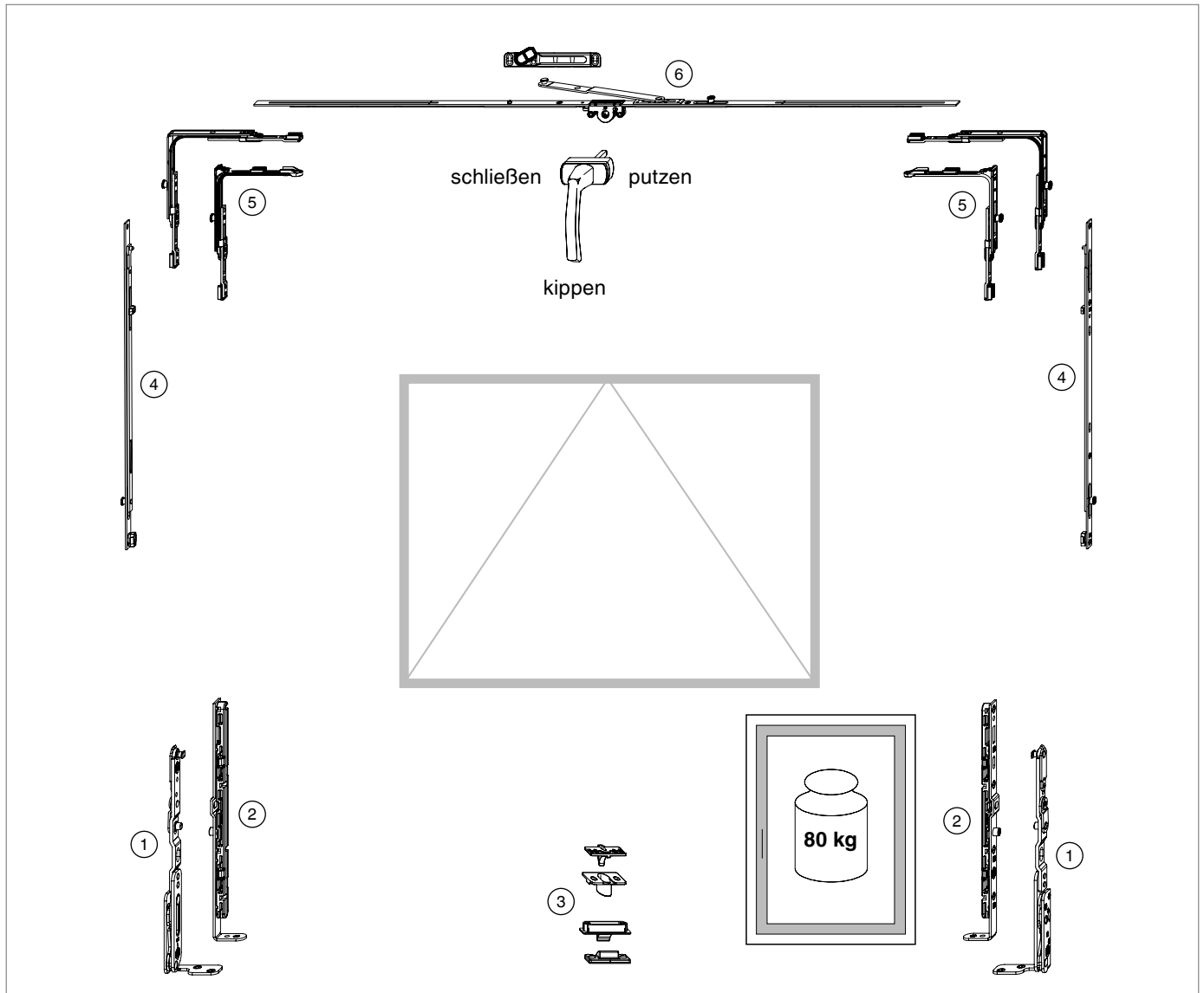




Beslagsamenstelling

- ① Draaibandarm met lager MULTI POWER
- ② Draai- en valraamband MULTI POWER
- ③ Middenaantrek
- ④ Hoeklagerband MULTI POWER
- ⑤ Hoeklager MULTI POWER
- ⑤a Afdekkap hoeklager MULTI POWER
- ⑥ Hoekomlegging met 1 i.S.
- ⑥a Hoekomlegging verticaal met 1 i.S.
verlengbaar
- ⑦ Espagnolet
- ⑧ Middensluiting

Overzicht valbeslag



Max. draaglast van de val- en
poetschaar in acht nemen!



Richtlijnen vang- en poetschaar van
www.schlossindustrie.de naleven.

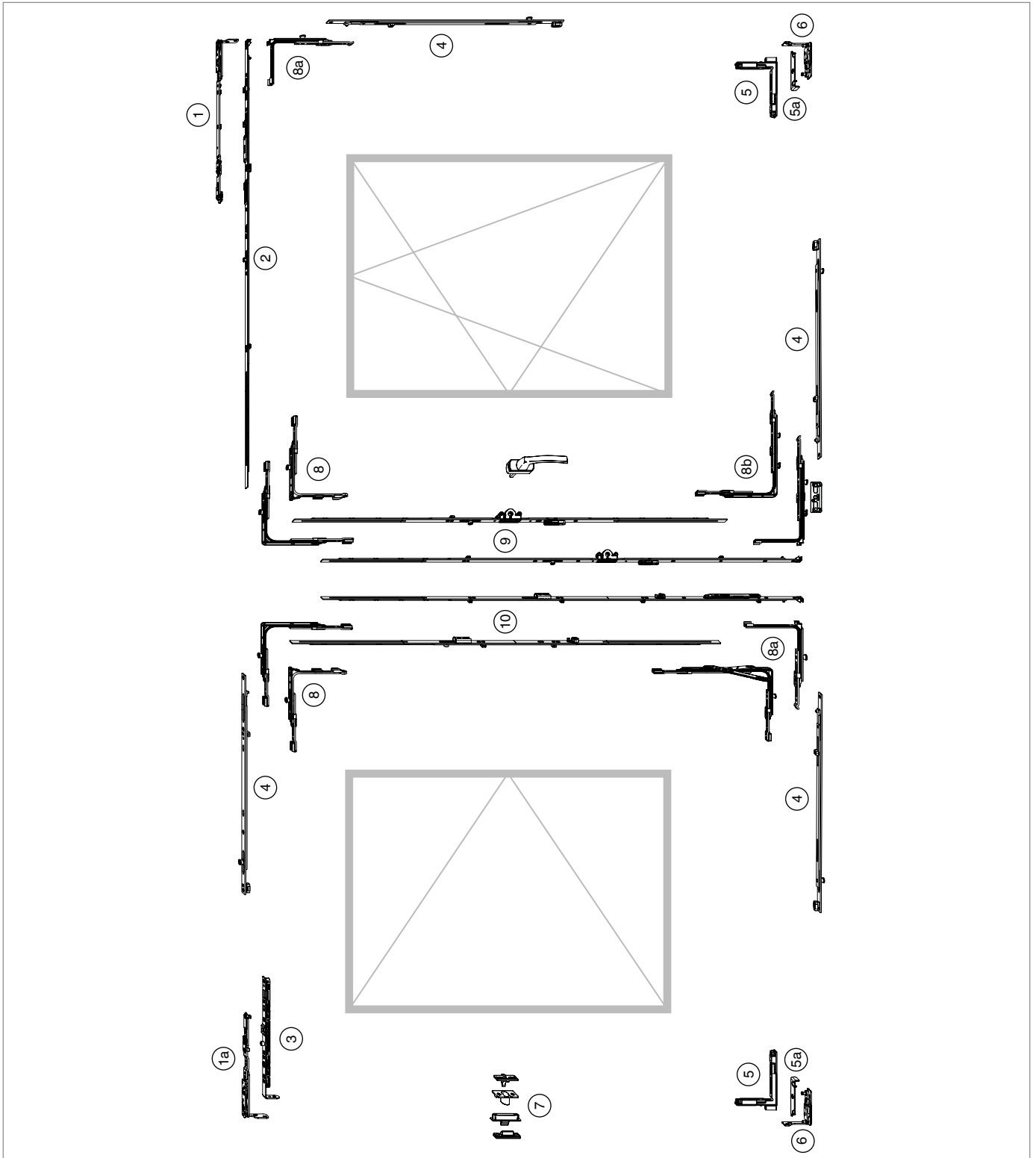


Beslagsamenstelling

- ① Valbandarm met lager MULTI POWER
- ② Draai- en valraamband MULTI POWER
- ③ Middenaantrek
- ④ Middensluiting
- ⑤ Hoekomlegging met 1 i.S.
- ⑥ Variabel kantespanolet met voorgespannen valschaar



Overzicht stolpraam (D-DV)



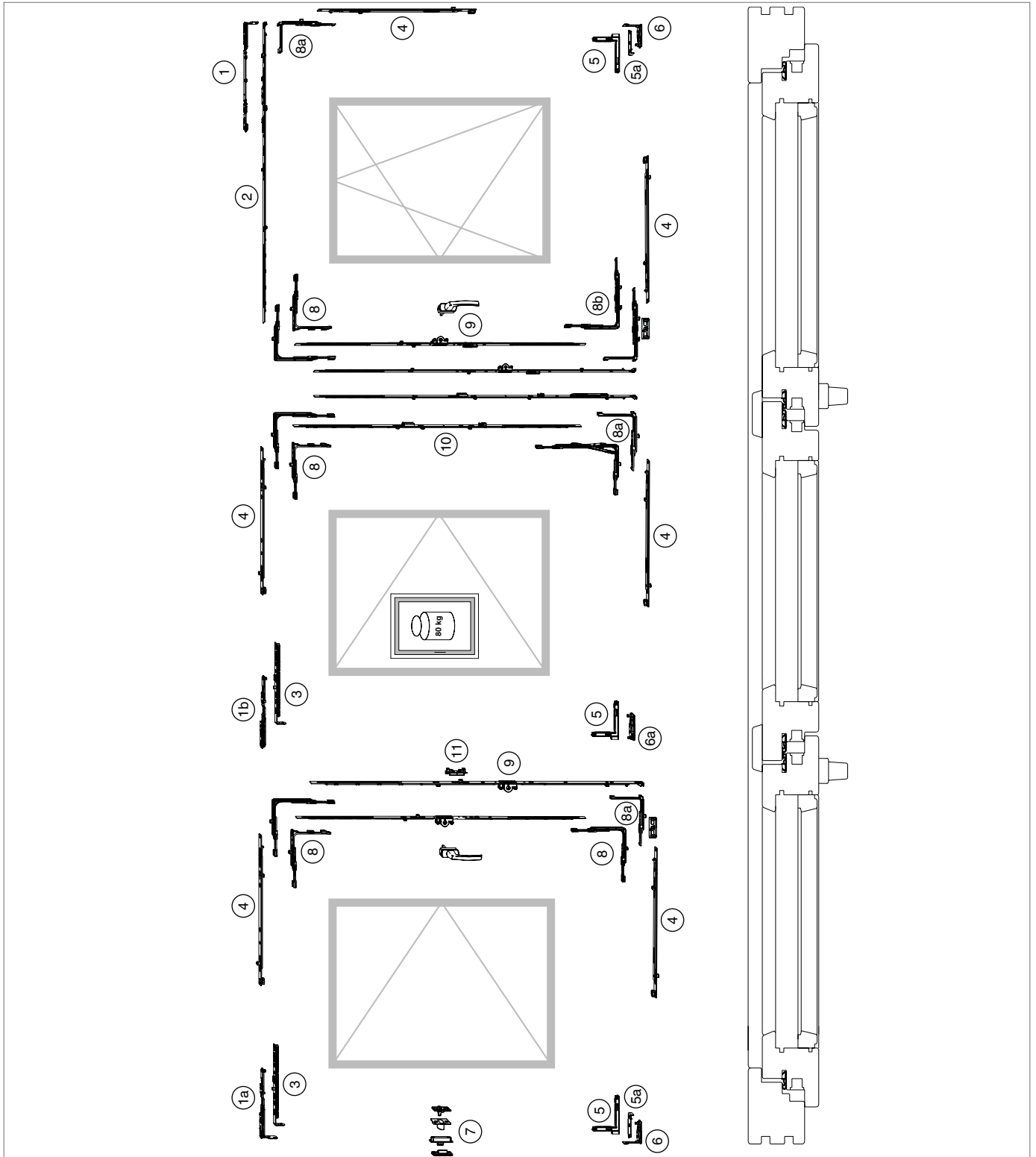


Beslagsamenstelling

- ① Schaararm met lager MULTI POWER
- ①a Draaibandarm met Lager MULTI POWER
- ② Stolpschaar MULTI POWER
- ③ Draai- en valraamband MULTI POWER
- ④ Middensluiting
- ⑤ Hoeklagerband MULTI POWER
- ⑤a Afdekkap hoeklager MULTI POWER
- ⑥ Hoeklager MULTI POWER
- ⑦ Middenaantrek
- ⑧ Hoekomlegging met 1 i.S.
- ⑧a Hoekomlegging verticaal met 1 i.S.
verlengbaar
- ⑧b Hoekomlegging horizontaal verlengbaar
- ⑨ Espagnolet
- ⑩ Stolpespagnolet



Overzicht
3-delig raam (D-D-DV)





Beslagsamenstelling

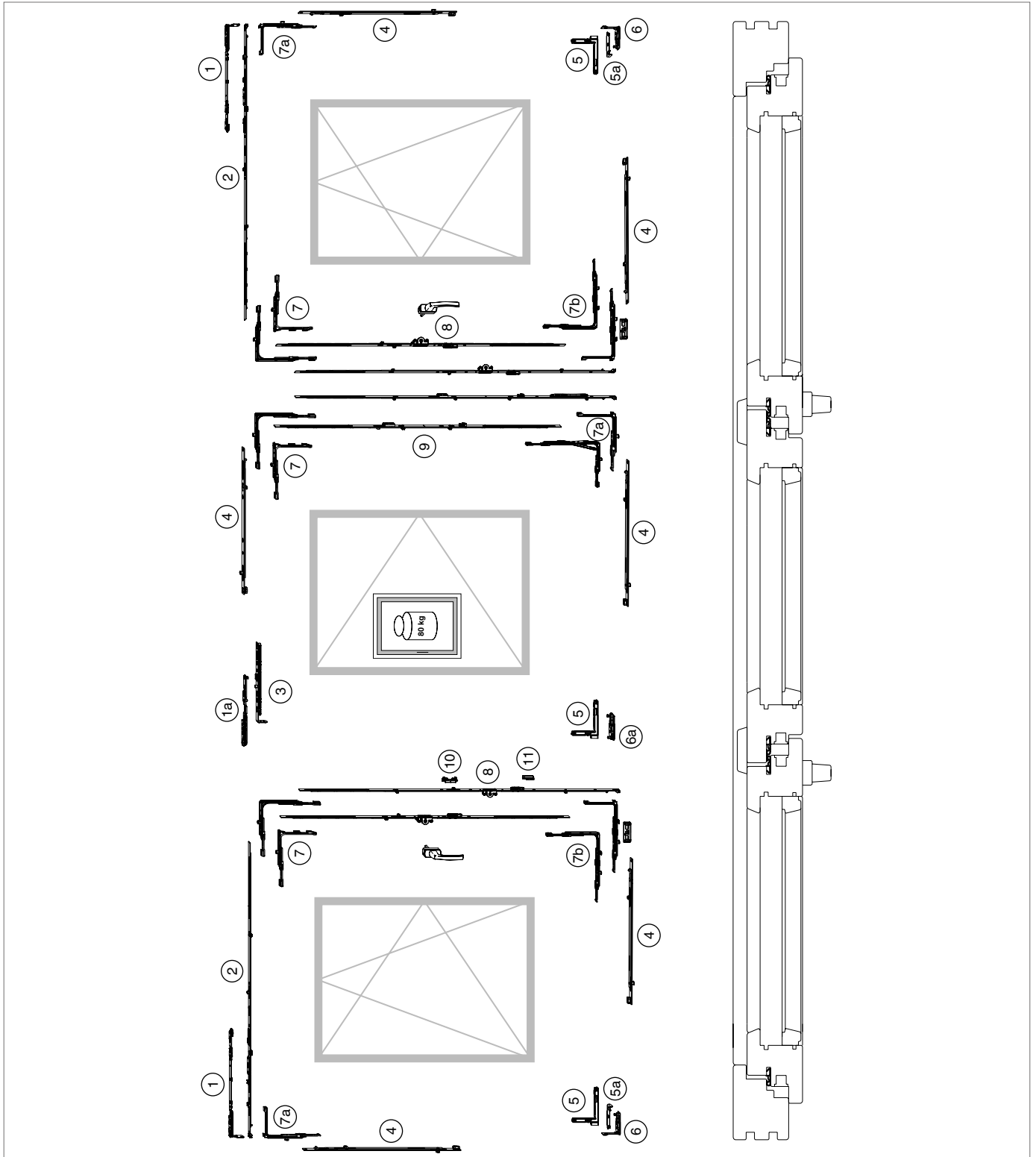
- ① Schaararm met lager MULTI POWER
- ①a Draairbandarm met lager MULTI POWER
- ①b Draaibandarm met lager 3-delig MULTI POWER
- ② Stolpschaar MULTI POWER
- ③ Draai- en valraamband MULTI POWER
- ④ Middensluiting
- ⑤ Hoeklagerband MULTI POWER
- ⑤a Afdekkap Hoeklager MULTI POWER
- ⑥ Hoeklager MULTI POWER
- ⑥a Hoeklager MULTI POWER 3-flg.
- ⑦ Middenaantrek
- ⑧ Hoekomlegging met 1 i.S.
- ⑧a Hoekomlegging verticaal met 1 i.S. verlengbaar
- ⑧b Hoekomlegging horizontaal verlengbaar
- ⑨ Espagnolet
- ⑩ Stolpespagnolet
- ⑪ Sluitplaat i.S. voor tegenoverliggende beslaggroef



Het middelste raam is het laatst te openen raam.



Overzicht
3-delig raam (DV-D-DV)





Beslagsamenstelling

- ① Schaarnarm met lager MULTI POWER
- ①a Draaibandarm met lager 3-delig MULTI POWER
- ② Stolpschaar MULTI POWER
- ③ Draai- en valraamband MULTI POWER
- ④ Middensluiting
- ⑤ Hoeklagerband MULTI POWER
- ⑤a Afdekkap Hoeklager MULTI POWER
- ⑥ Hoeklager MULTI POWER
- ⑥a Hoeklager MULTI POWER 3-flg.
- ⑦ Hoekomlegging met 1 i.S.
- ⑦a Hoekomlegging verticaal met 1 i.S. verlengbaar
- ⑦b Hoekomlegging horizontaal verlengbaar
- ⑧ Espagnolet
- ⑨ Stolpespagnolet
- ⑩ Sluitplaten i.S. voor tegenoverliggende beslaggroef
- ⑪ Hefdeel voor tegenoverliggende beslaggroef

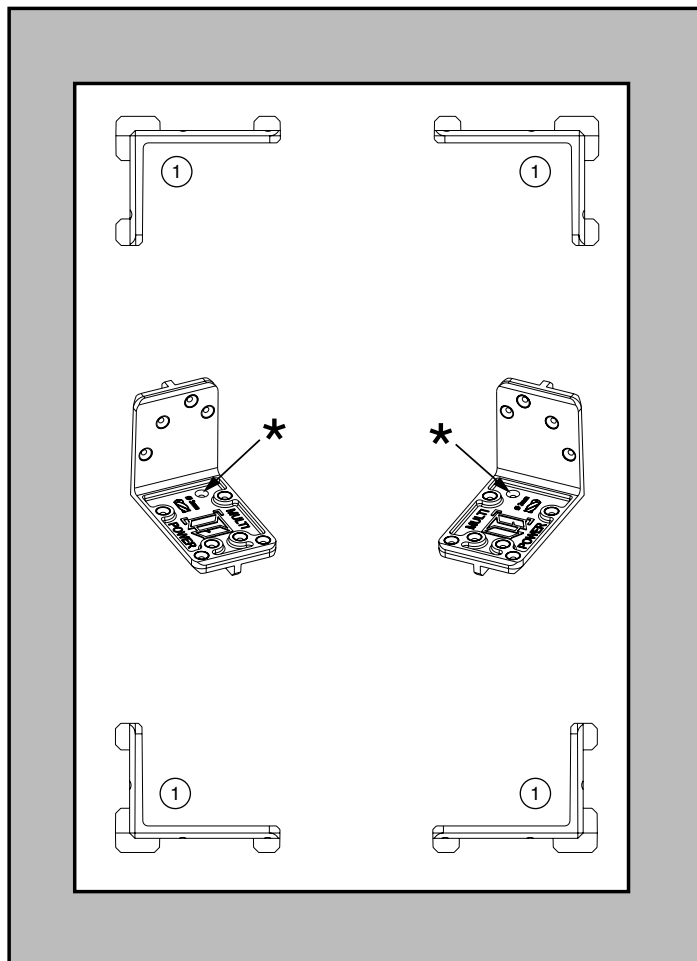


Het middelste raam is het laatst te openen raam.



Inbouw van de
beslagonderdelen in het kozijn

**Boringen met boormal
voor HOUT FT 24**



- ① Boormal voor rechts raam (№ 217092)
c.q. links raam (№ 217093) zoals
afgebeeld aanleggen en met boor
Ø 3 mm voorboren.

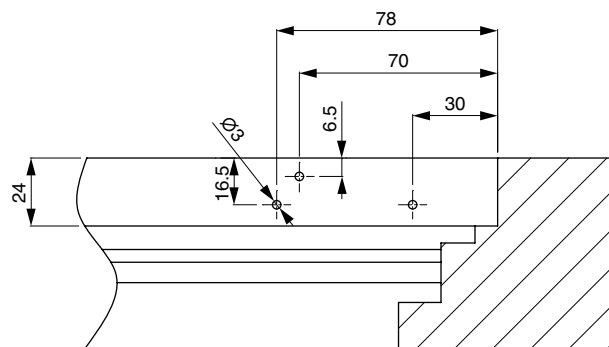
*Boorgat voor ondersteuning van het
hoeklager vanaf 100 kg raamgewicht met
boor Ø 8 mm opboren.



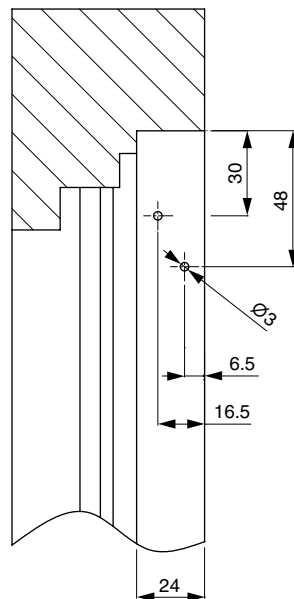
Inbouw van de
beslagonderdelen in het raam

Boorbeelden
HOUT FT 24

①



②

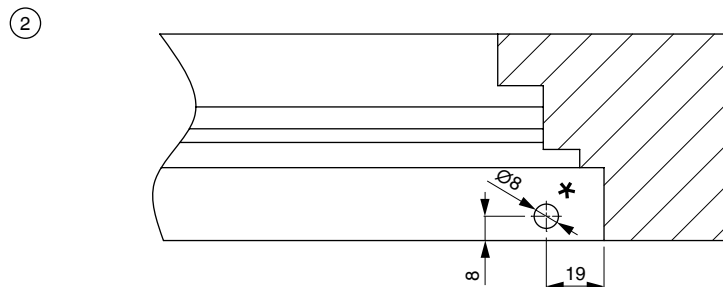
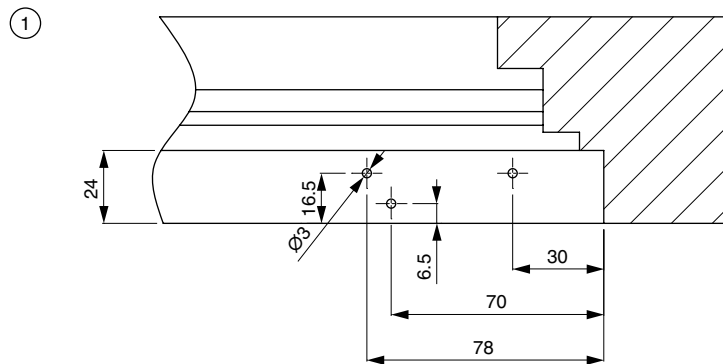


- ① Schaarlager horizontaal
- ② Schaarlager verticaal



Inbouw van de
beslagonderdelen in het kozijn

voorbeelden
HOUT FT 24



Boordiepte 21 mm

- ① Hoeklager horizontaal
- ② Ondersteuning van het hoeklager vanaf 100 kg raamgewicht.



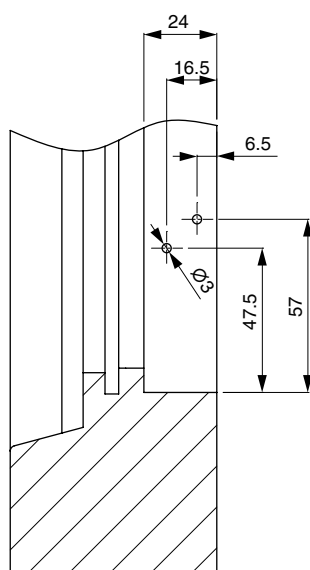
**Vanaf 100 kg raamgewicht inschroefplug (36668) vlak in het kozijnprofiel inschroeven. Indien noodzakelijk de schoefkop laten verzinken!*



Inbouw van de
beslagonderdelen in het kozijn

voorbeelden
HOUT FT 24

③

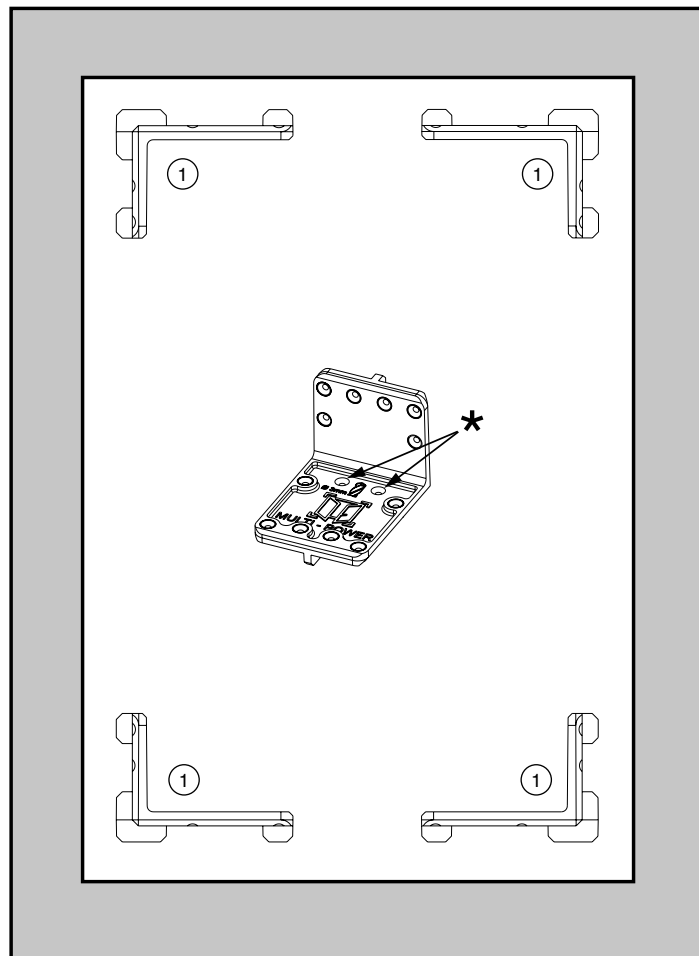


③ Hoeklager verticaal



Inbouw van de beslagonderdelen
in het kozijn

**Boringen met boormal voor
kunststof en hout FT 30**



- ① Boormal voor rechter en linker ramen (**No 217094**) zoals afgebeeld aanleggen en met boor \varnothing 3 mm voorboren.



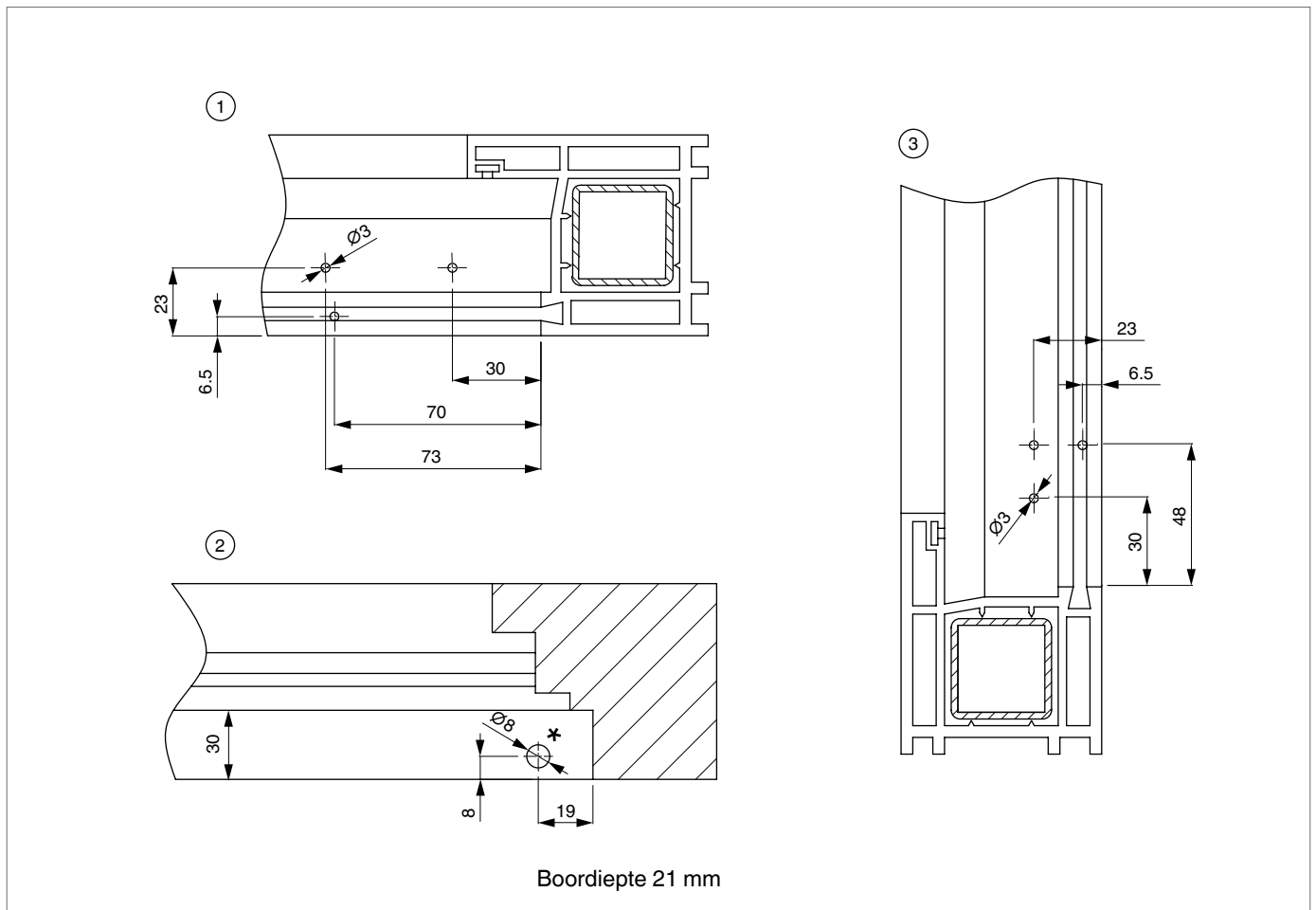
De verschroevingen moeten in de stalen versterking plaatsvinden, bij profielen zonder stalen versterking volg profielinstructies!

*Bij hout:

Boorgat voor ondersteuning van het hoeklager vanaf 100 kg raamgewicht met boor \varnothing 8 mm inboren.

Inbouw van de beslagonderdelen in het kozijn

Boorbeelden voor kunststof en hout FT 30



- ① Hoek- en schaarlager horizontaal
- ② Bij hout: ondersteuning van het hoeklager vanaf 100 kg raamgewicht.



*Vanaf 100 kg raamgewicht inschroefplug (36668) vlak in het kozijnprofiel inschroeven. Indien noodzakelijk de schroefkop laten verzinken!

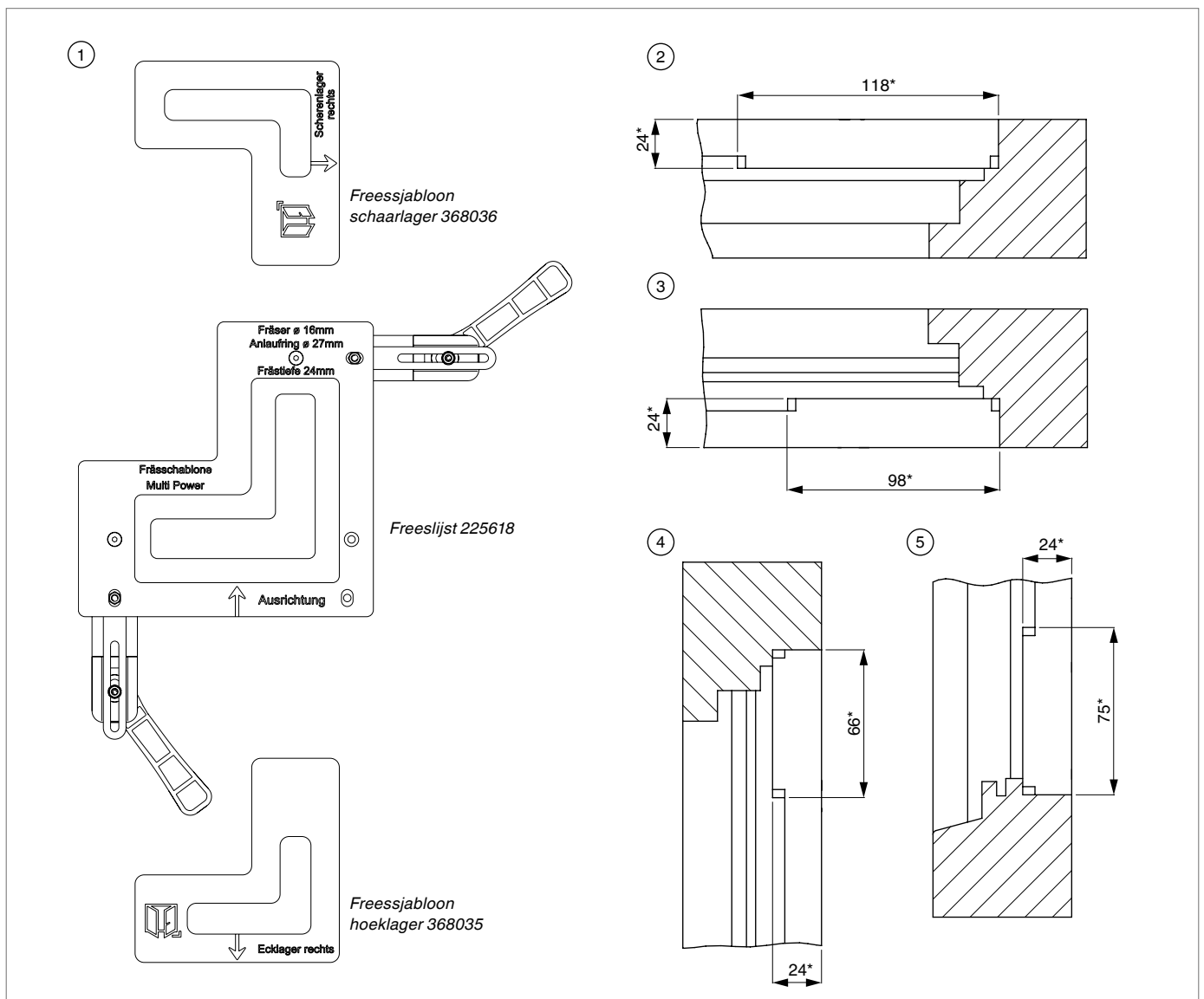
- ③ Hoek- en schaarlager verticaal



De v erschroevingen moeten in de stalen versterking plaatsvinden, bij profielen zonder stalen versterking volg de profielinstructies!

Inbouw van de beslagonderdelen in het kozijn

Kozijn frezen onder FT 24



① Freessjabloon (**hoeklager № 368035**,
schaarlager № 368036) in freeslijst (№
225618) aanleggen en met frees
Ø 16 mm aanloopring Ø 27 mm frezen.

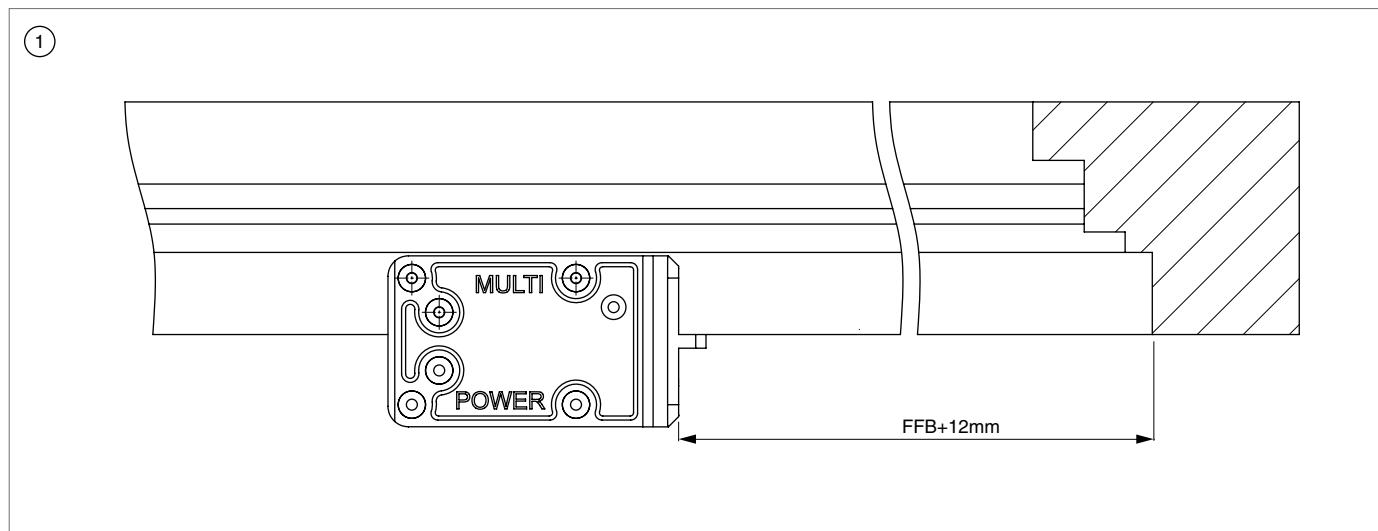
- ② Freesbeeld boven horizontaal
- ③ Freesbeeld onder horizontaal
- ④ Freesbeeld boven verticaal

⑤ Freesbeeld onder verticaal

*uitfrezén bij sponnindiepte onder 24 mm.

Inbouw van de
beslagonderdelen in het kozijn

**Boringen met boormal
hoek-en schaarlager 3-delig raam
voor hout FT 24**



- ① Raamspanningmaat + 12 mm markeren,
Boormal voor rechter raam (**Nº 217092**)
c.q. linker raam (**Nº 217093**) zoals
afgebeeld aanleggen en met
boor Ø 3 mm voorboren.

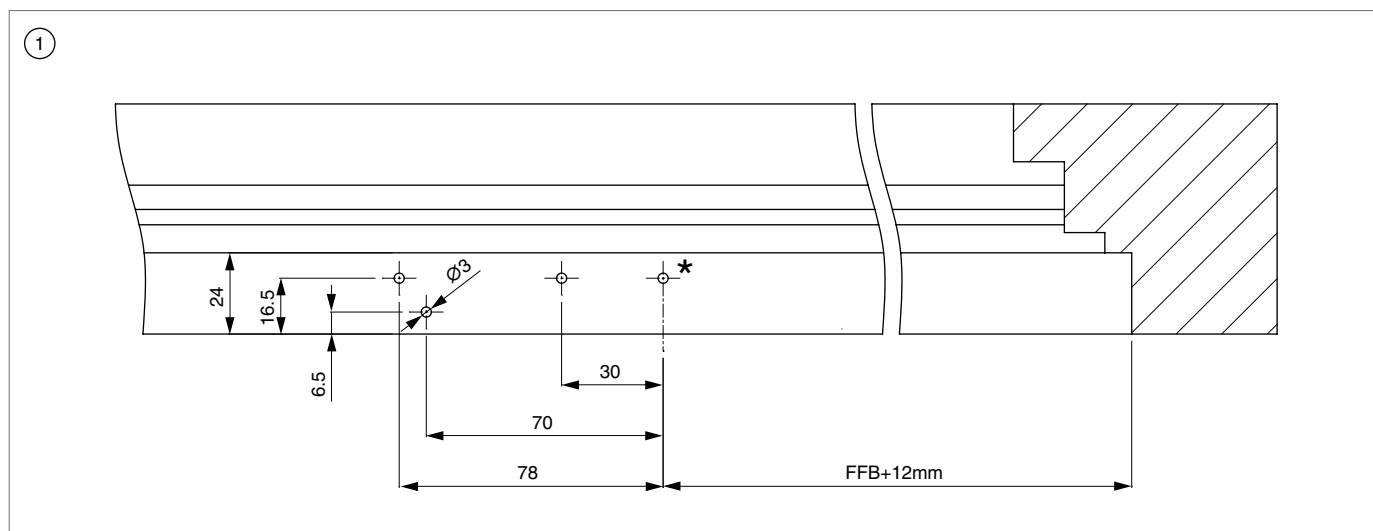


Raamgewicht max. 80 kg.



Inbouw van de
beslagonderdelen in het kozijn

Boorbeelden hoek- en schaarlager
3-delig raam voor hout FT 24

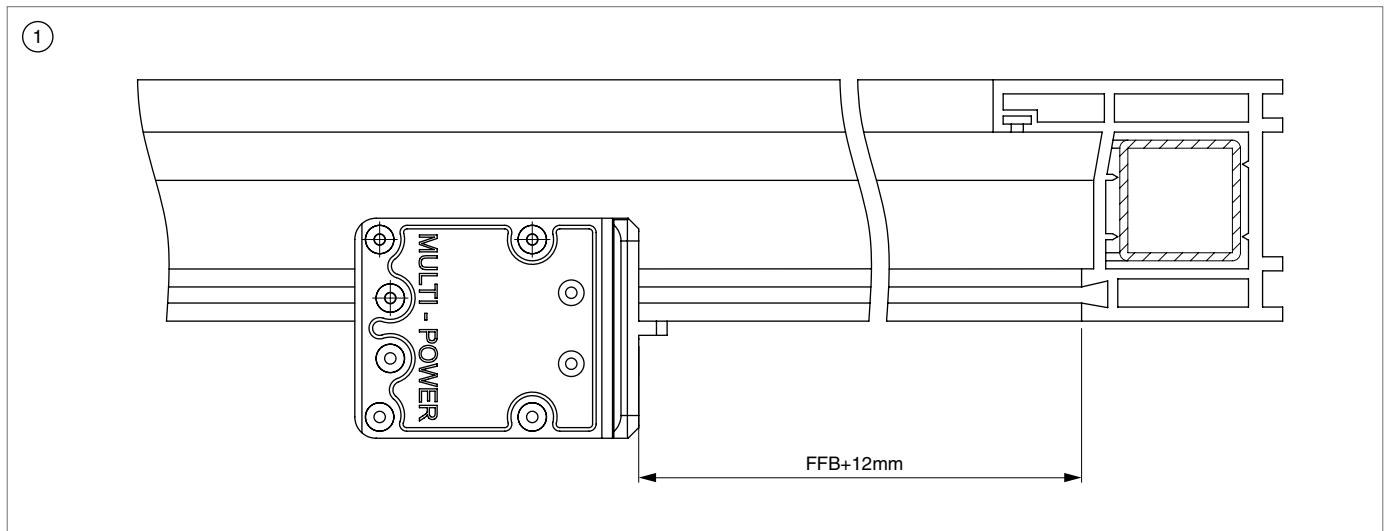


① Hoeklager horizontaal

*Ontbrekend schroefgat na het inzetten
van het lager boren en verschroeven!

Inbouw van de
beslagonderdelen in het kozijn

Boringen met boormal
hoek- en schaarlager 3-delig raam
voor kunststof en hout FT 30



- ① Raamspanningmaat + 12 mm markeren,
boormal voor rechter en linker ramen
(№ 217094) zoals afgebeeld aanleggen
en met boor \varnothing 3 mm voorboren.



Raamgewicht max. 80 kg.

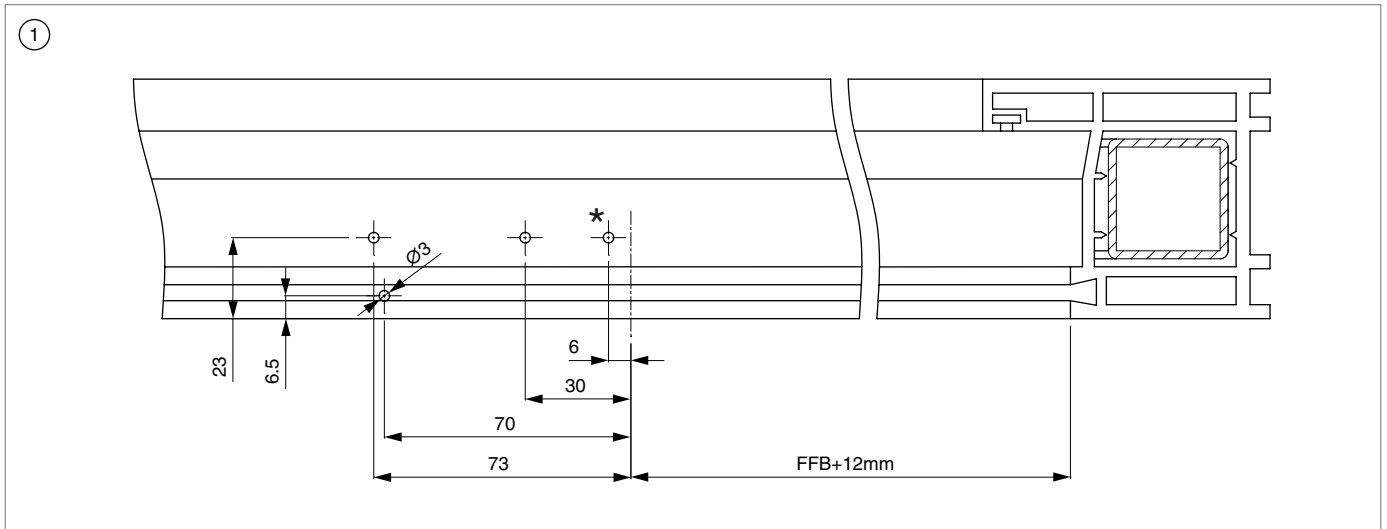


*De verschroevingen moeten in de stalen
versterking plaatsvinden, bij profielen zonder
stalen versterking volg profielinstructies!*



Inbouw van de
beslagonderdelen in het kozijn

Boorbeelden
Hoek- en schaarlager 3-delig raam
voor kunststof en hout FT 30



① Hoek- en schaarlager horizontaal

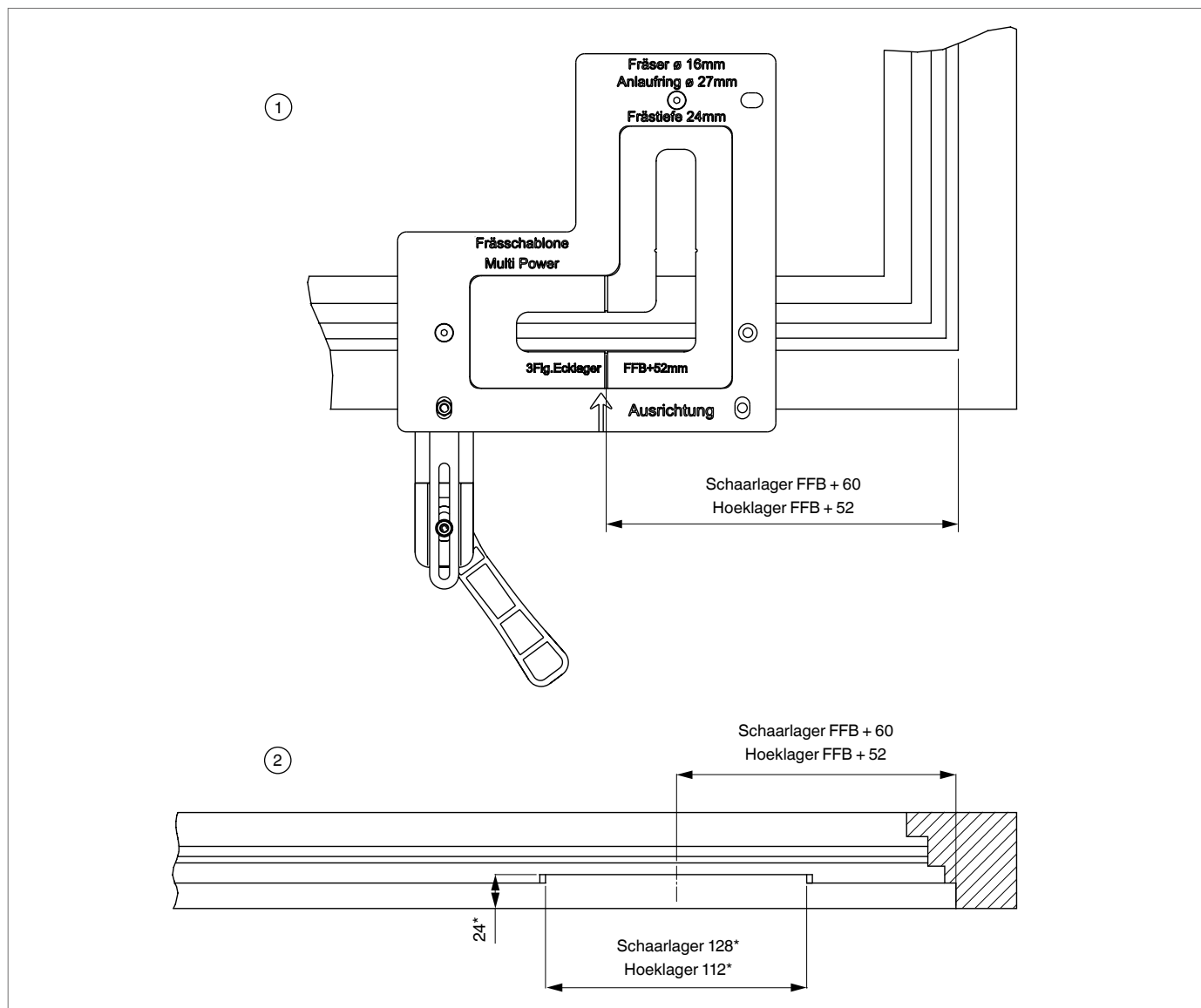
*Ontbrekend schroefgat na het inzetten
van het lager inboren en vastschroeven!



*De verschroefing moet in de stalen
versterking plaatsvinden, bij profielen zonder
stalen versterking volg profielinstructies!*

Inbouw van de
beslagonderdelen in het kozijn

**Kozijn frezen bij 3-delige
raam onder FT 24**



- ① Freeslijst (№ 225618) met Freessjabloon (№ 386094) zoals afgebeeld aanleggen en met frees \varnothing 16 mm Aanloopring \varnothing 27 mm frezen.

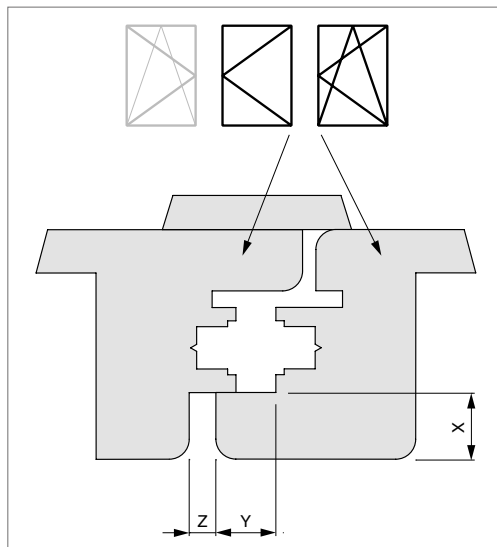
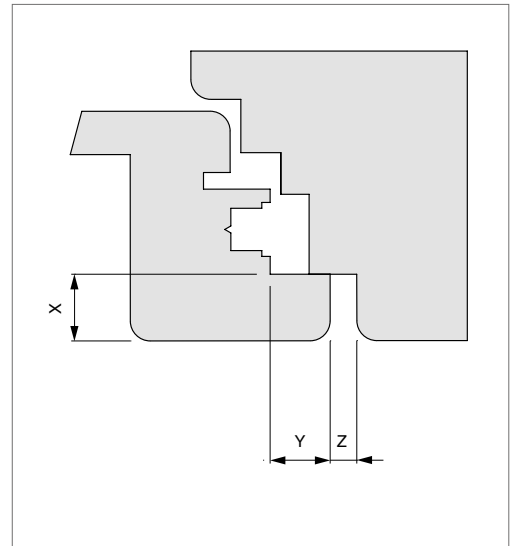
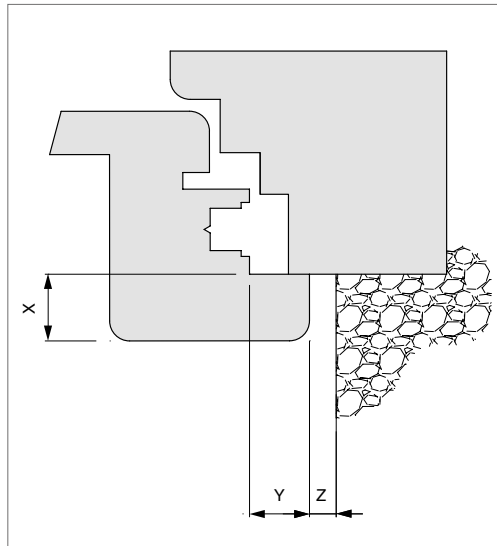
- ② Freesbeeld boven en onder horizontaal

*Uitfrezen bij sponningdiepte onder 24 mm.



Inbouw van de
beslagonderdelen in het kozijn

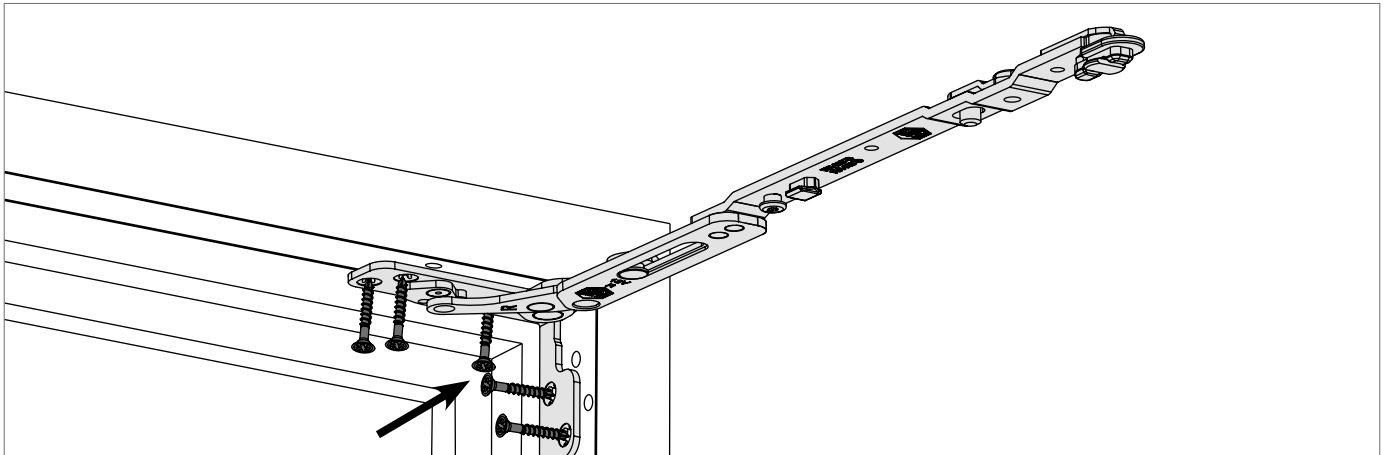
Plaatsbehoefte schanierzijde



		Z							
Y (Opdeksterkte)	X (minimale vrijmaat)								
	16	17	18	19	20	21	22	23	24
18	4	4	4	6	7	8	9	10	12
20	4	4	4	4	5	6	7	8	10
22	4	4	4	4	4	5	6	7	8

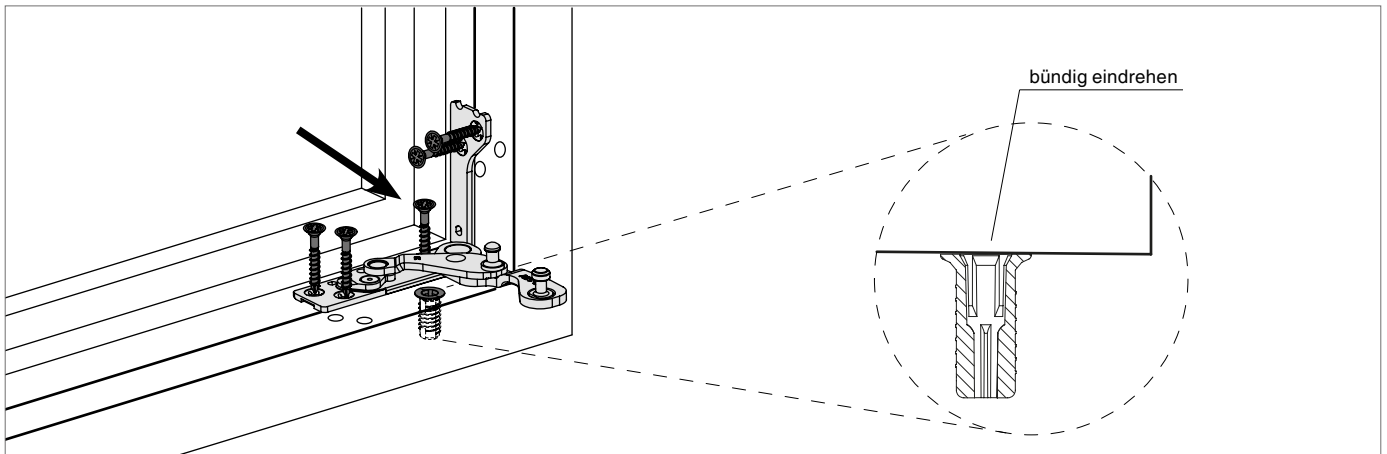
Inbouw van de beslagonderdelen in het kozijn

Montage schaar met lager



Schaar met lager aanleggen en
verschroeven.

Montage Hoeklager



Hoeklager aanleggen en verschroeven.



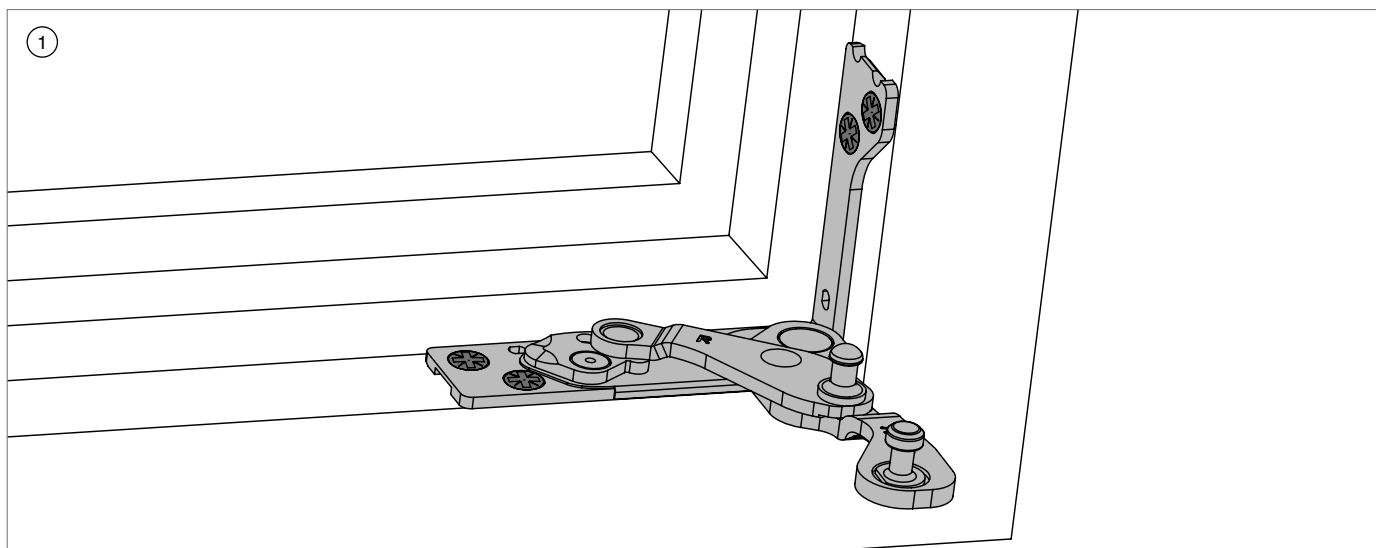
*Vanaf 100 kg Raamgewicht inschroefplug
(36668) vlak in het kozijnprofiel inschroeven.
Indien noodzakelijk de schroefkop laten
inzinken!*



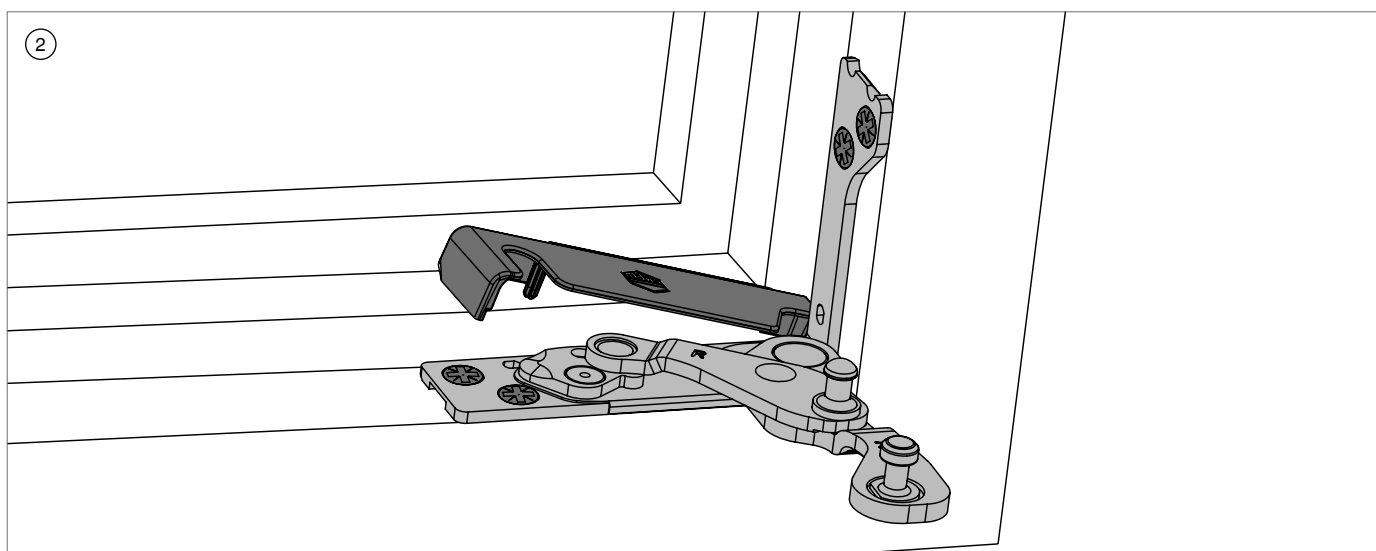
*Aanwijzing:
Voor kunststof profiel afhankelijke onderdelen
profielinstructies volgen!*

Inbouw van de
beslagonderdelen in het kozijn

Montage afdekkappen



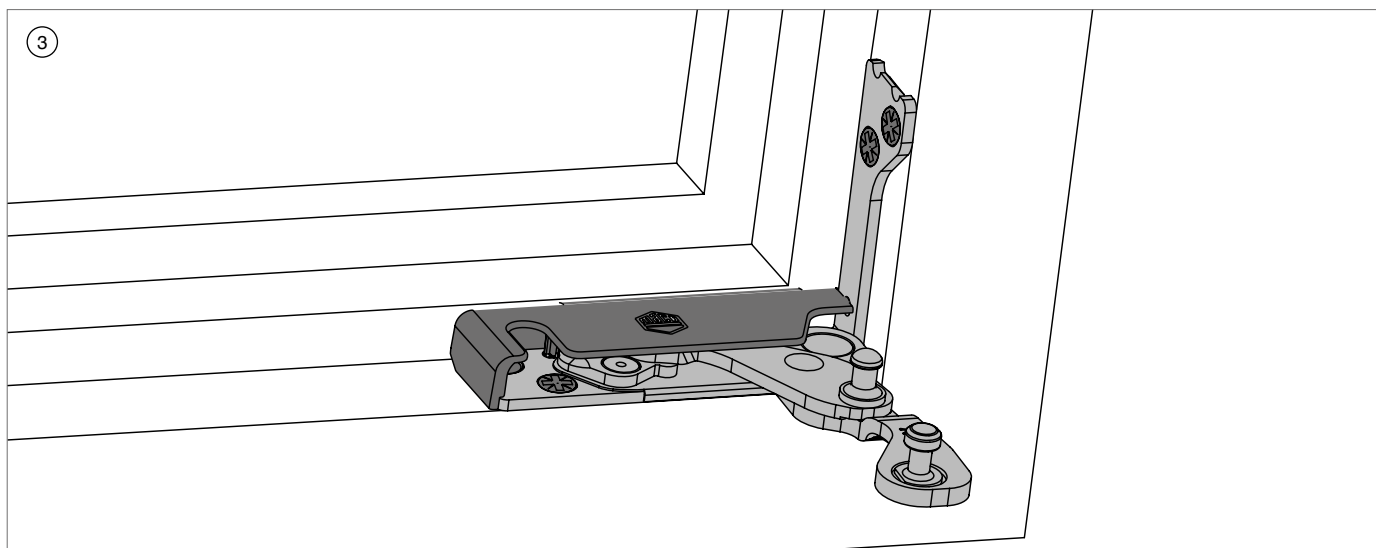
① Hoekager openen



② Afdekkap in het hoekbereik plaatsen

Inbouw van de
beslagonderdelen in het kozijn

Montage afdekkappen



- ③ Afdekkappen inklikken op de
grondplaat.



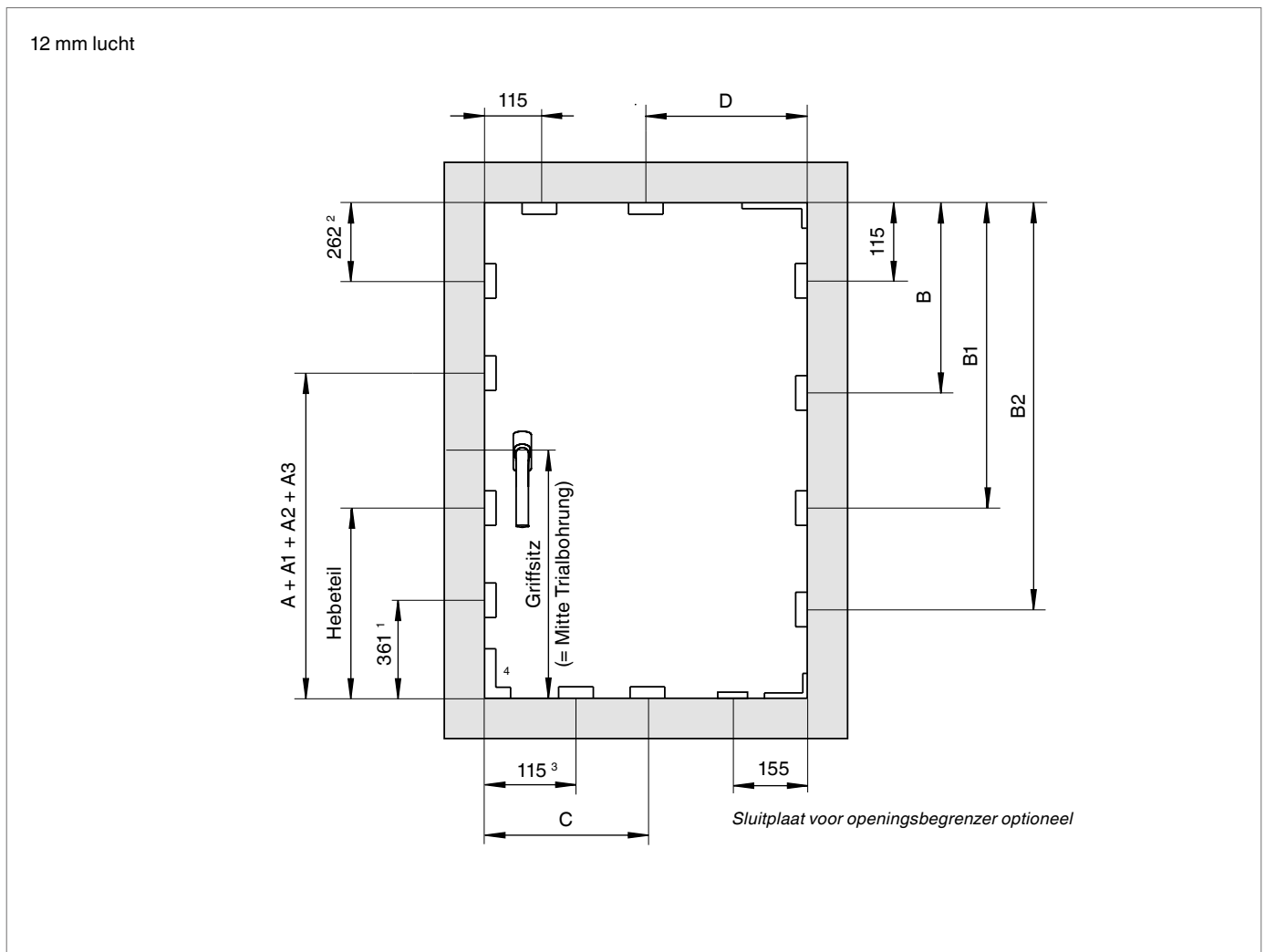
Lucht onder horizontaal:
min. 12,5 mm



Inbouw van de beslagonderdelen in het kozijn

Sluitplaat posities 12 mm lucht

Diverse maten hebben betrekking op de
kozijnsponningmaat:



Aanduiding in

¹alleen bij het gebruik van espagnolet 1590-2450

²van 2451-2600 met verlengstuk 235 mm met
sluitnokken



³alleen bij gebruik van horizontale hoekomlegging



⁴alleen bij gebruik van espagnolet met valsluiting




Inbouw van de
beslagonderdelen in het kozijn

Sluitplaatboorposities 12 mm lucht

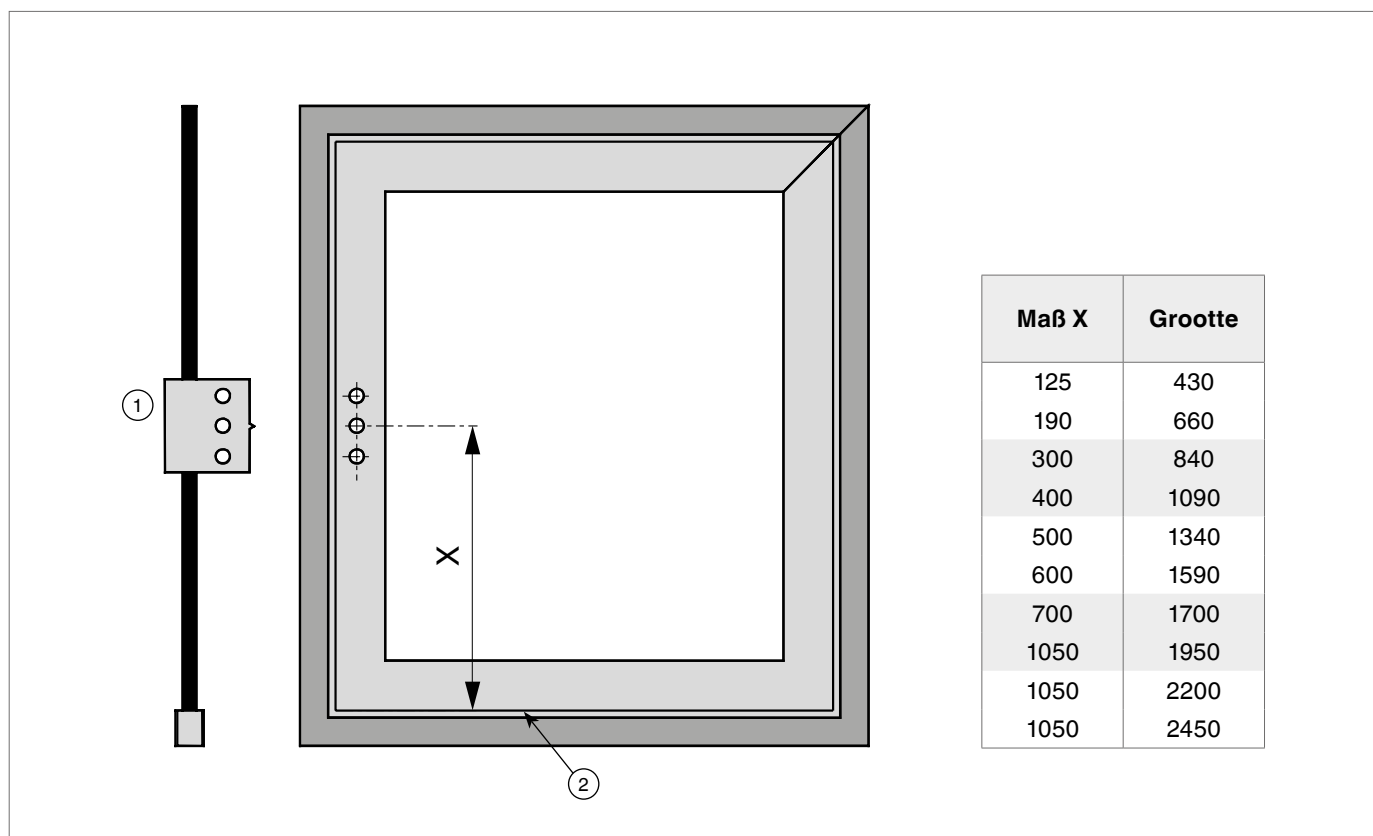
Espagnolet Grootte		Hefdeel	A	A1	A2	A3	
430	360 - 430	—	—	—	—	—	125
660	431 - 660	34	—	—	—	—	190
840	661 - 840	164	441	—	—	—	300
1090	841 - 1090	264	586	—	—	—	400
1340	1091 - 1340	364	686	—	—	—	500
1590	1341 - 1590	464	—	921	—	—	600
1700	1591 - 1700	564	—	1021	—	—	700
1950	1701 - 1950	914	—	796	1466	—	1050
2200	1951 - 2200	914	—	796	1466	—	1050
2450	2201 - 2450	914	—	796	1466	1966	1050

Voorplaatverlengstuk/ Middensluiting			C	B	B1	B2
—	800 - 900	—	—	—	—	—
235	901 - 1050	—	326	—	—	—
140 + 235	1051 - 1200	—	466	—	—	—
1280	1201 - 1400	801 - 1280	565	565	—	—
1500	—	1281 - 1500	—	800	—	—
2200	—	1701 - 2200	—	800	1506	—
2450	—	2201 - 2450	—	800	1506	1977

Schaar grootte		D
1050	801 - 1050	506
1300	1051 - 1300	565

Inbouw van de beslagonderdelen in het raam

Greepboring



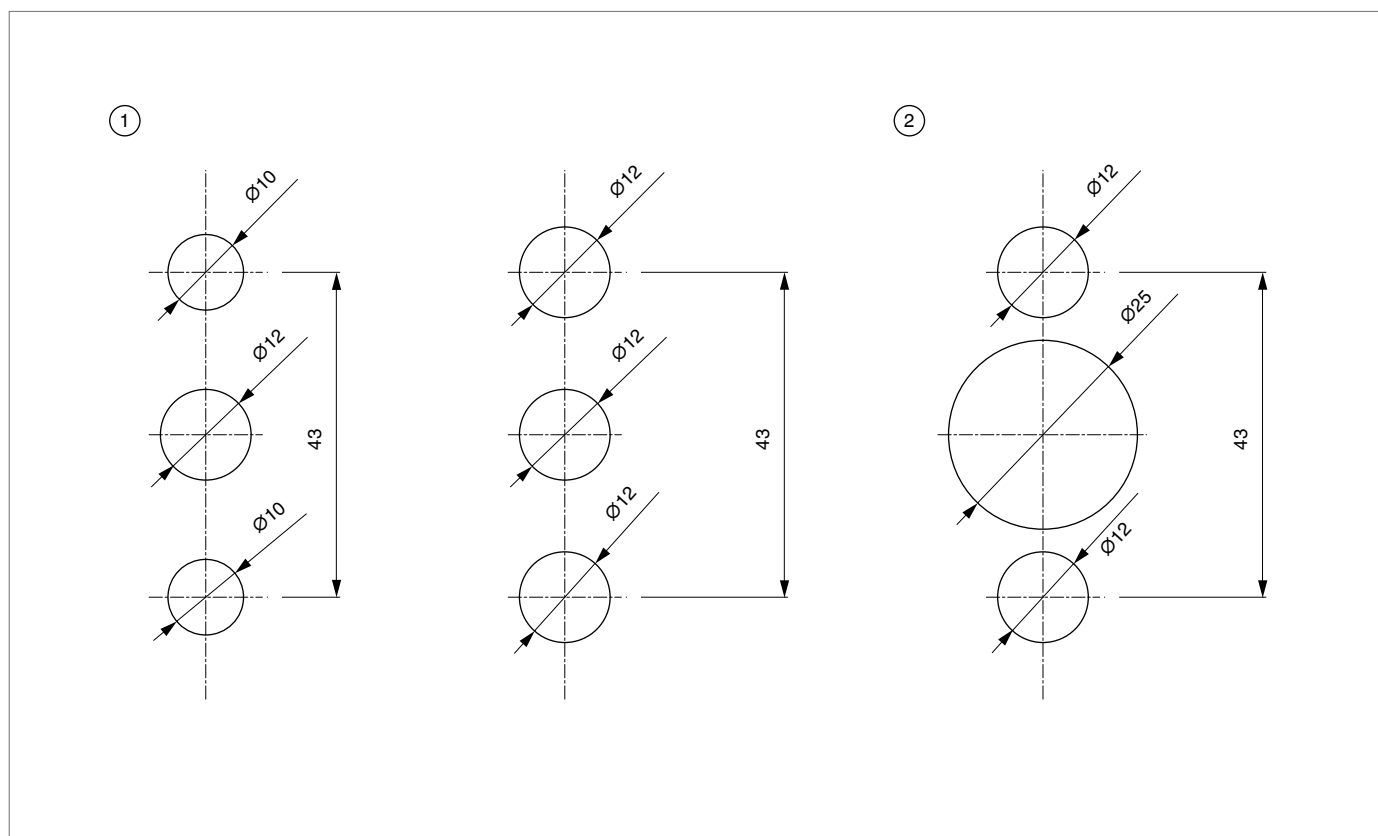
- ① Espagnoletboormallen
N^o 203861 (Ø 3 Ø 3 Ø 3)
N^o 203862 (Ø 12 Ø 3 Ø 12)

- ② Raamspinningzijde
 Espagnoletboormal op het te gebruiken
 espagnolet instellen, in de
 raamspinning aanleggen en met
 Ø 3 mm- en Ø 12 mm-boor
 voorboren.

Bij variabel espagnolet het midden van
 het raam merken en de
 espagnoletboormal op de kerf markering
 aanleggen en voorboren.

Inbouw van de beslagonderdelen in het raam

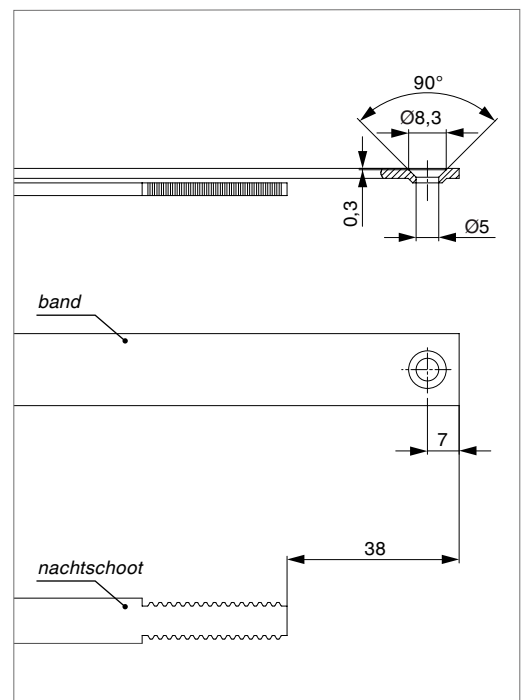
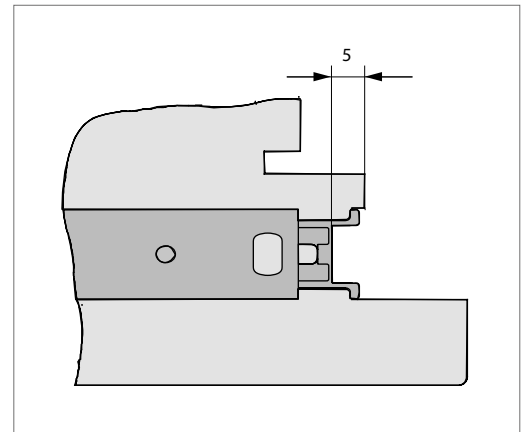
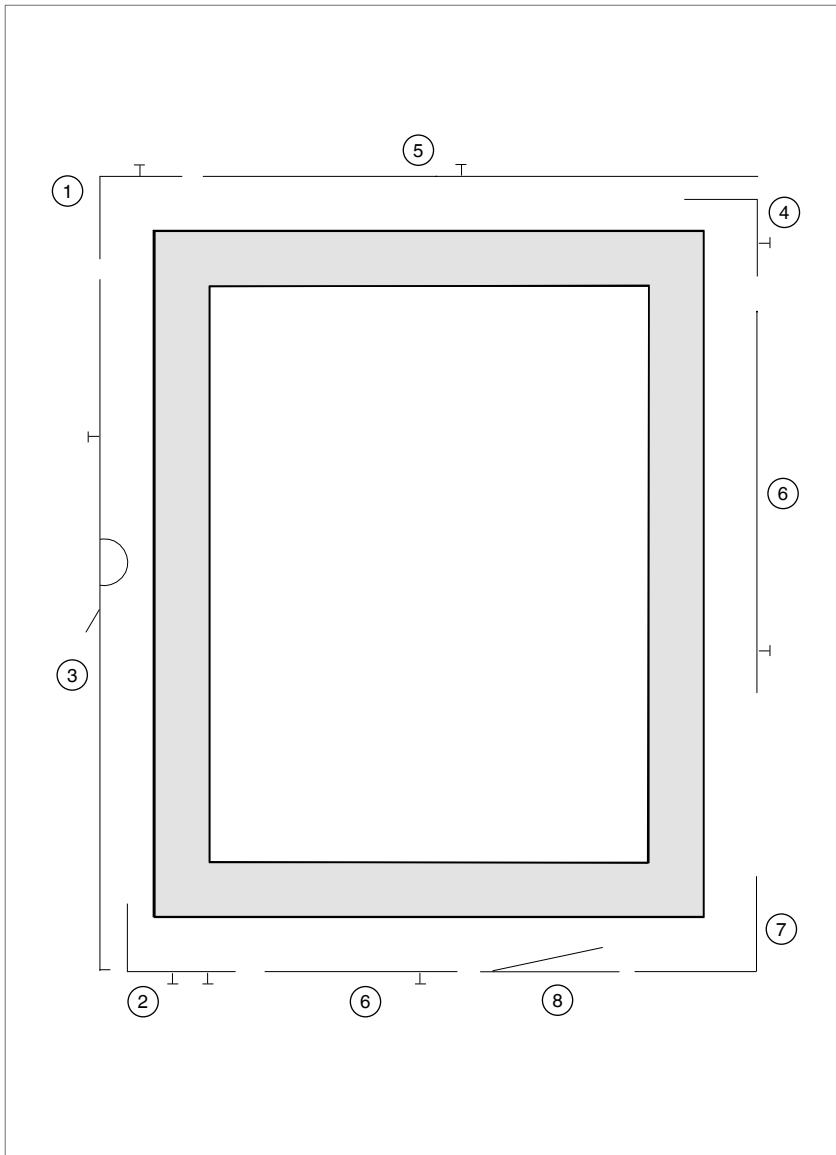
Greepboring boorbeelden



- ① **Kunststof** voor raamgreep met nokken \varnothing 10 bzw. 12 mm
- ② **Hout** voor raamgreep met nokken \varnothing 12 mm



Inbouw van de
beslagonderdelen in het raam





Inbouw van de beslagonderdelen in het raam

- ① **Hoekomlegging** aaleggen en verschroeven.
- ② **Hoekomlegging horizontaal** eaanleggen en verschroeven*.
- ③ **Espagnolet** afkorten, parallel in **Ehoekomlegging horizontaal** inklikken en samen met de **hoekomleggingen** verschroeven.**
- ④ **Hoekomlegging verticaal** aanleggen en verschroeven (voor vergrendeling boven is dit noodzakelijk!).
- ⑤ **Schaar** afkorten, parallel in **hoekomlegging verticaal** inklikken en met de **hoekoverbrenging** verschroeven.
- ⑥ **Middensluiting** aanleggen en verschroeven (vanaf een FFB/FFH meer dan 1000 mm** bij hout/800 mm bij kunststof.***
- ⑦ **Hoeklagerband** eaanleggen en verschroeven.
- ⑧ **Draaibegrenzer** c.q **openingsbegrenzer** optioneel.



Bij de eerste bediening van het beslag worden de middenblokkades verwijderd.



Bij de espagnoletten moet de hefzekerings door zijwaarts zwenken geactiveerd worden.

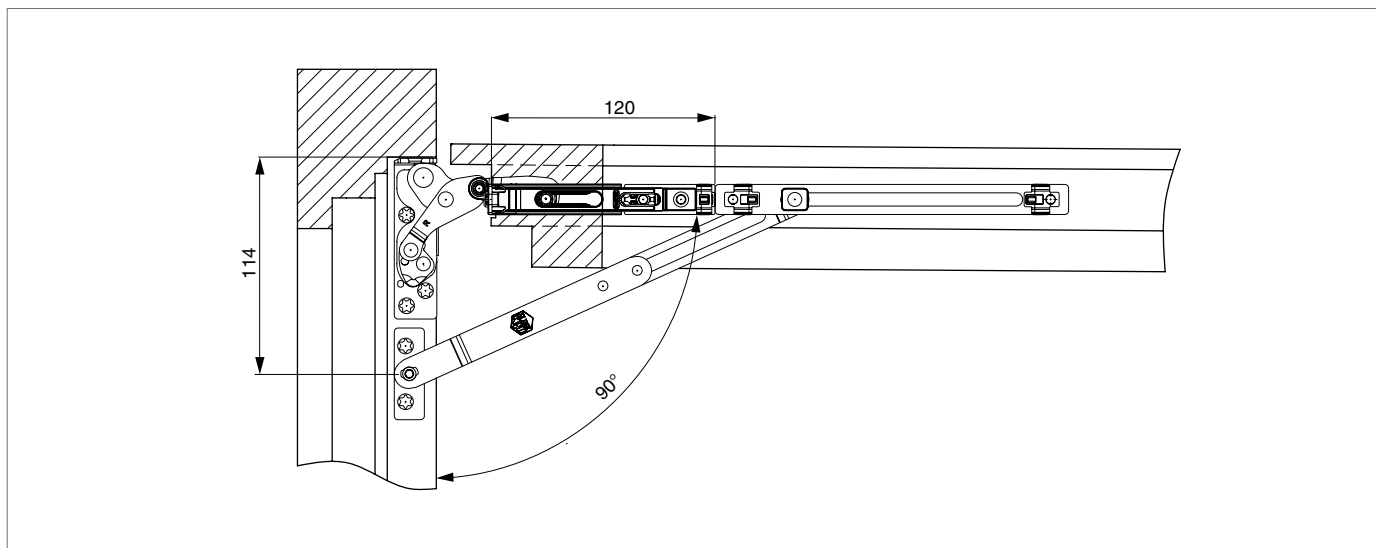
** Voor het toepassingsbereik FFB 370 mm tot 390 mm, moet de nachtschoot van de hoekomlegging horizontaal ongeveer 20 mm ingekort worden.*

*** Bij DV-espagnolet 660 en schaar 600 moeten de hoekomleggingen horizontaal c.q. verticaal extra in de sponning verschroeft worden!*

**** FFB en FFH van 1000 mm bij hout en 800 mm bij kunststof is een aanbeveling door MACO, vermelding van de profielproducent in acht nemen!*

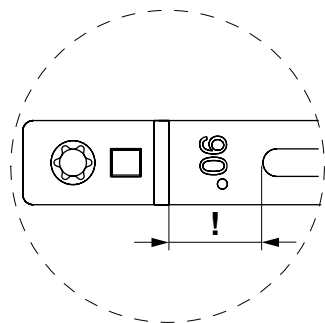
Inbouw van de beslagonderdelen in het raam

Draaibegrenzer vanaf FFB 330 mm mogelijk

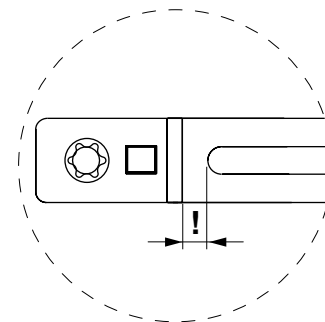


1. Draaibegrenzer op het hoeklagerband aanliggend monteren.
2. **Hout:** Bevestigingslus in de sponning zetten. Schroefgaten naar achteren.

Kunststof: Lees het profielvoorschrift, openingshoek kan minimaal veranderen.



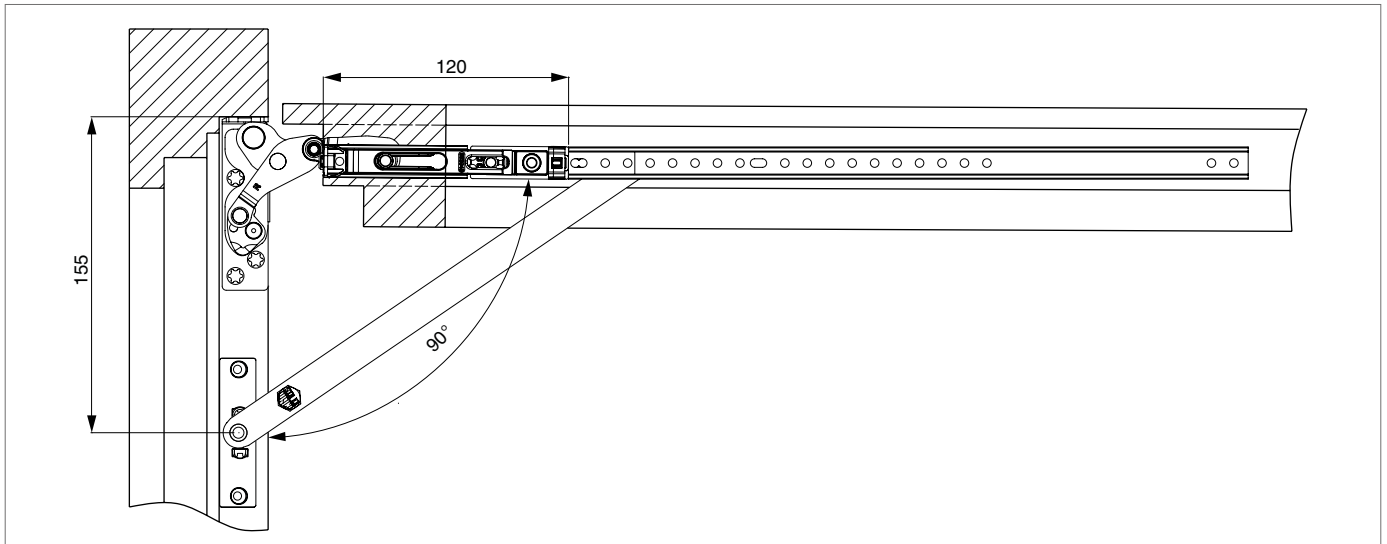
Draaibegrenzer met ingekort eindbeslag
op de aanliggende hoeklagerband
Openingshoek 90°!



Draaibegrenzer met verlengd eindbeslag
op de aanliggende hoeklagerband
Openingshoek 100°!

Inbouw van de beslagonderdelen in het raam

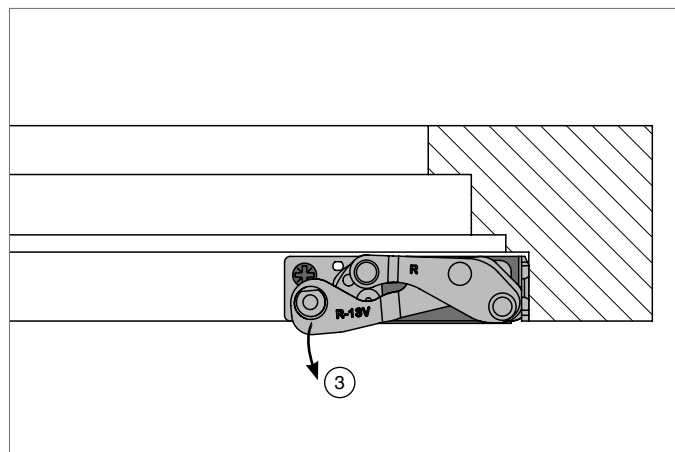
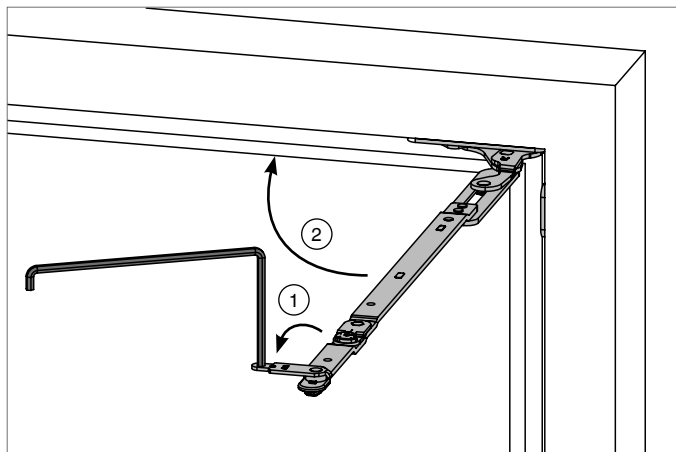
Openingsbegrenzer vanaf FFB 470 mm mogelijk



1. Openingsbegrenzer op het aanliggende hoeklagerband monteren.
2. **Hout:** Sluitplaat voor de openingsbegrenzer met schuine verschroefing in de sponning zetten.

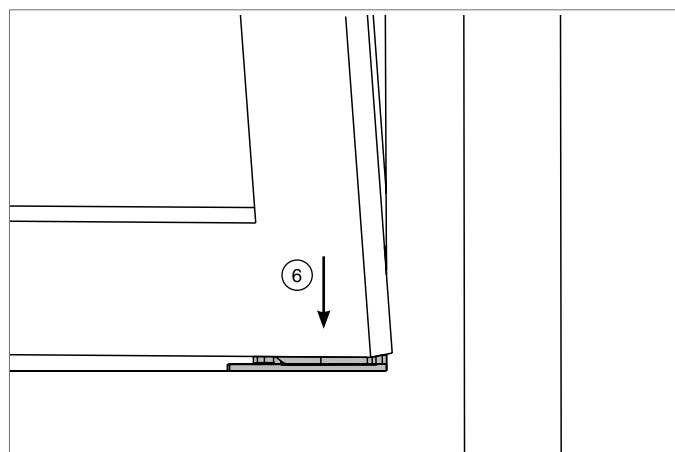
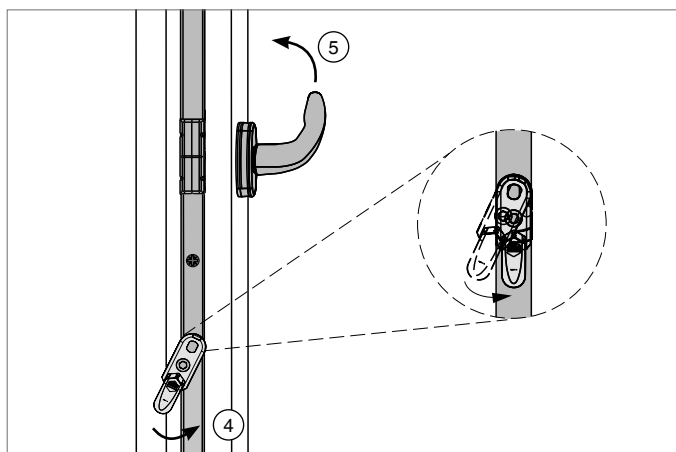
Kunststof: zie profieldocumentatie, openingshoek kan zich minimaal wijzigen.

Inhangen draai-val raam



Schaarbeveiliging met inbusleutel SW4 openen (1), daarna de schaar aan (2) tegen het kozijn zetten.

Hoeklager ca. 5° openen (3).

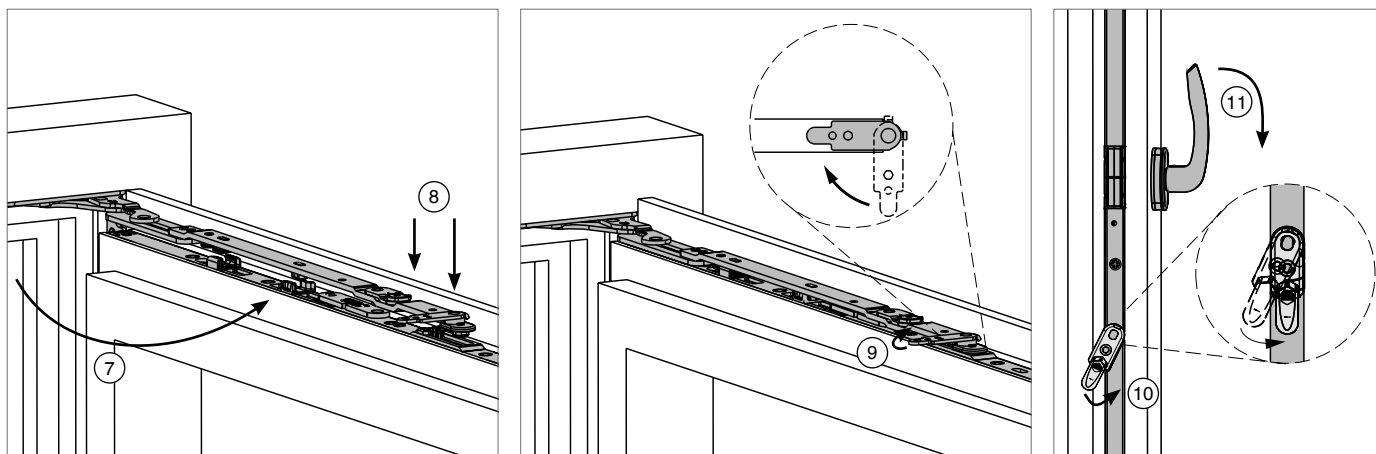


Foutbediening aan de Foutbedieningsbeveiliging in werking stellen (4) en greep in de vals-telling draaien (5).

Raam licht gekiept, parallel op het kozijn, op beide hoeklagerbouten zetten (6).

Raam 90° openen.

Inhangen draai-val raam



Schaar uitklappen (7) en in de draaiband drukken (8), zodat de schaarbout in de draaiband grijpt.

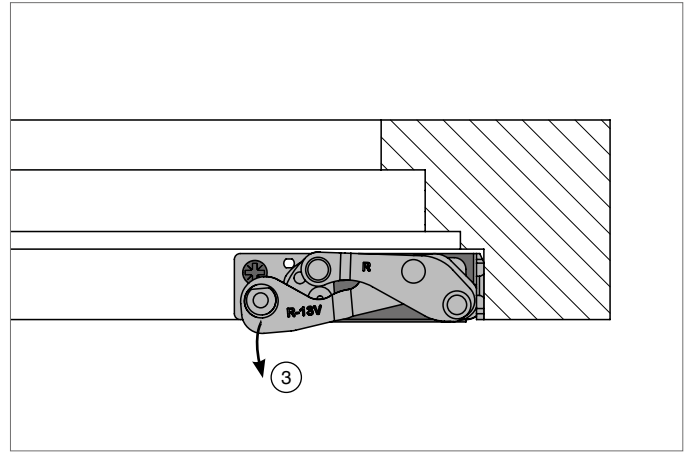
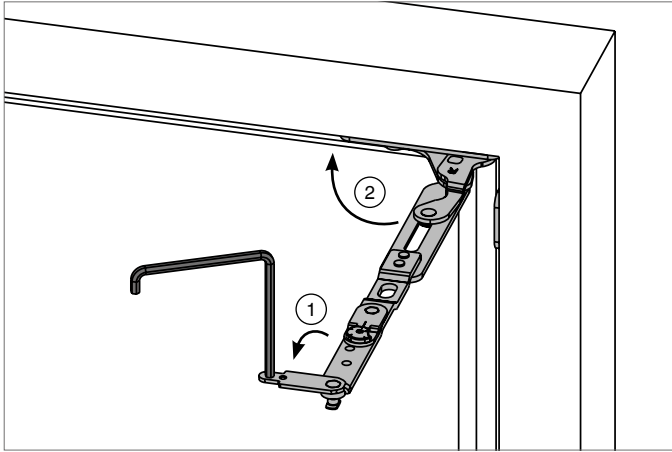
Schaarbeveiliging sluiten (9).

Foutbediening aan de foutbedieningsveveiliging los maken (10) en greep in de draaipositie zetten (11).



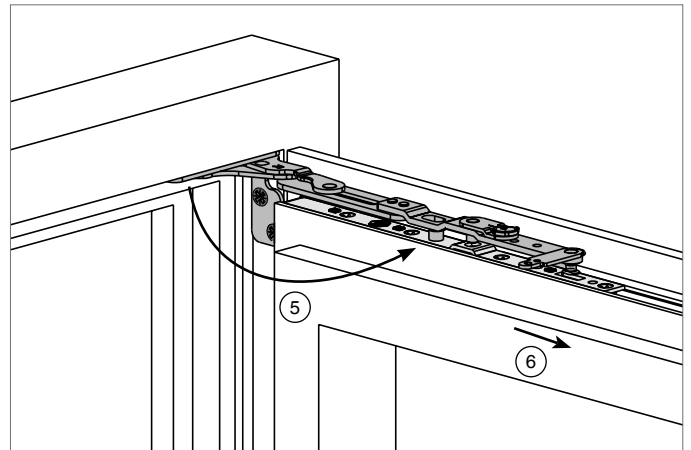
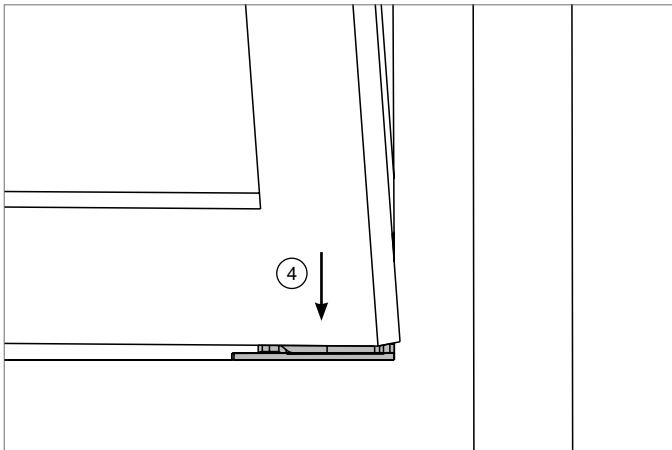
Zie Video www.maco.at

Inhangen draairaam



Schaarbeveiliging met inbusleutel
SW4 openen (1), daarna de schaar tegen het
kozijn zetten (2).

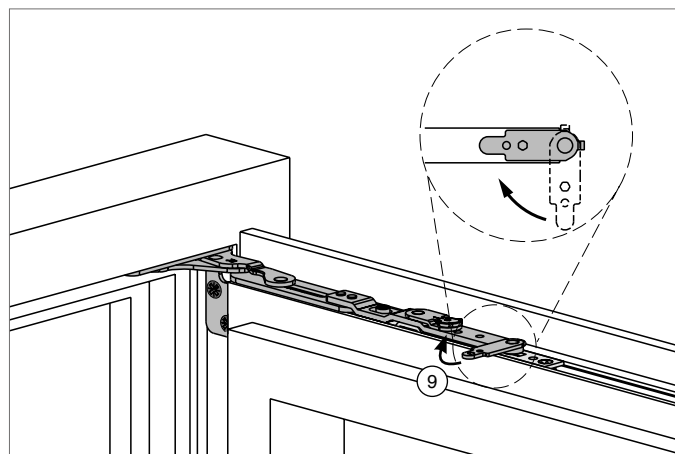
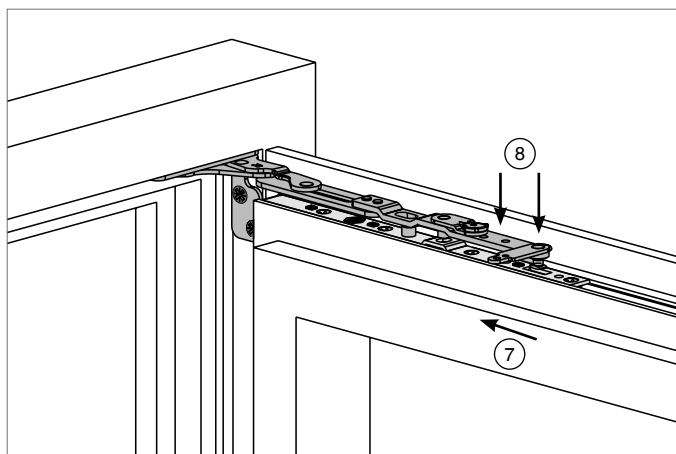
Hoeklager ca. 5° openen (3).



Raam licht gekiept op beide hoeklagerbouten
zetten, parallel aan het kozijn (4).

Raam 90° openen, daarbij aan de espagnolet
zijde laten zakken (5) en draaiarm
uitklappen (6).

Inhangen draairaam



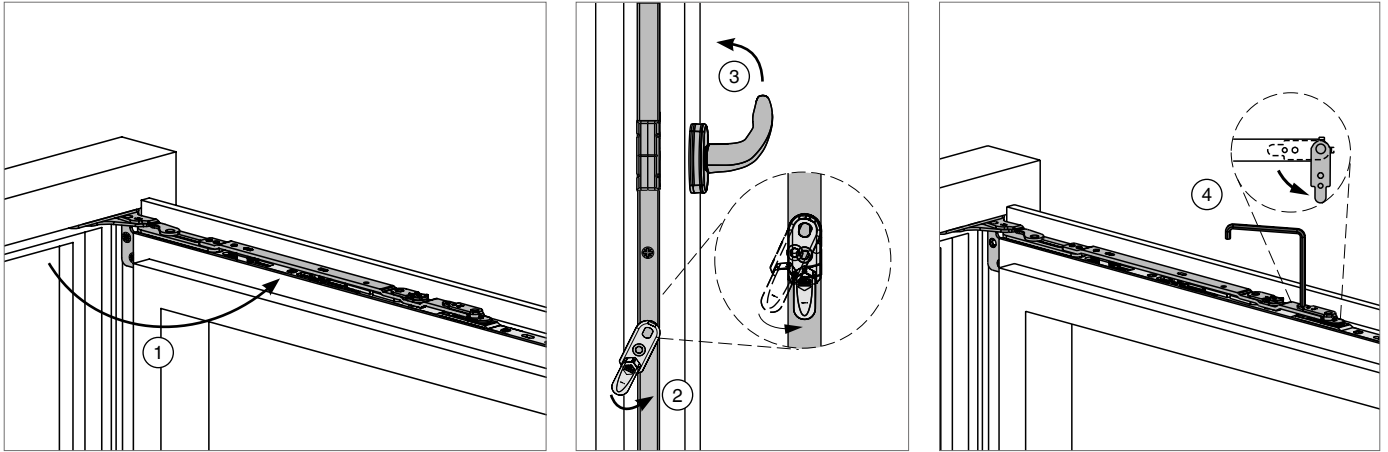
Draaiarm op de draaiband drukken en het raam aan de espagnoletzijde optillen (7). Daarna draaiarm indrukken (8), zodat de draaiarmbouten in de draaiband grijpen.

Na het monteren van de draaiarm, Draaiarmbeveiliging sluiten (9).



Zie Video www.maco.at

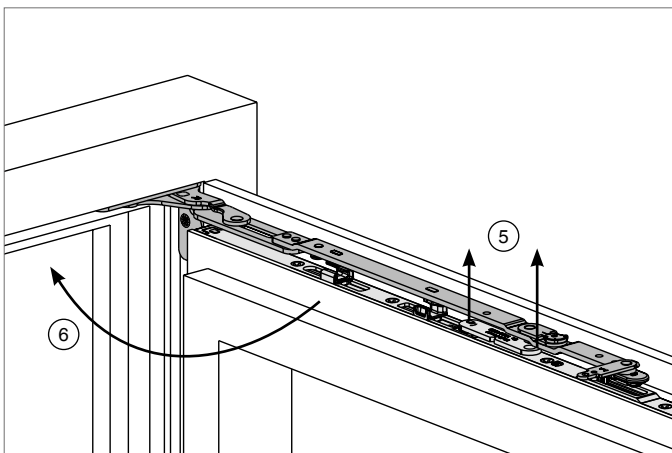
Uitnemen draai-val raam



Raam 90° openen ①.

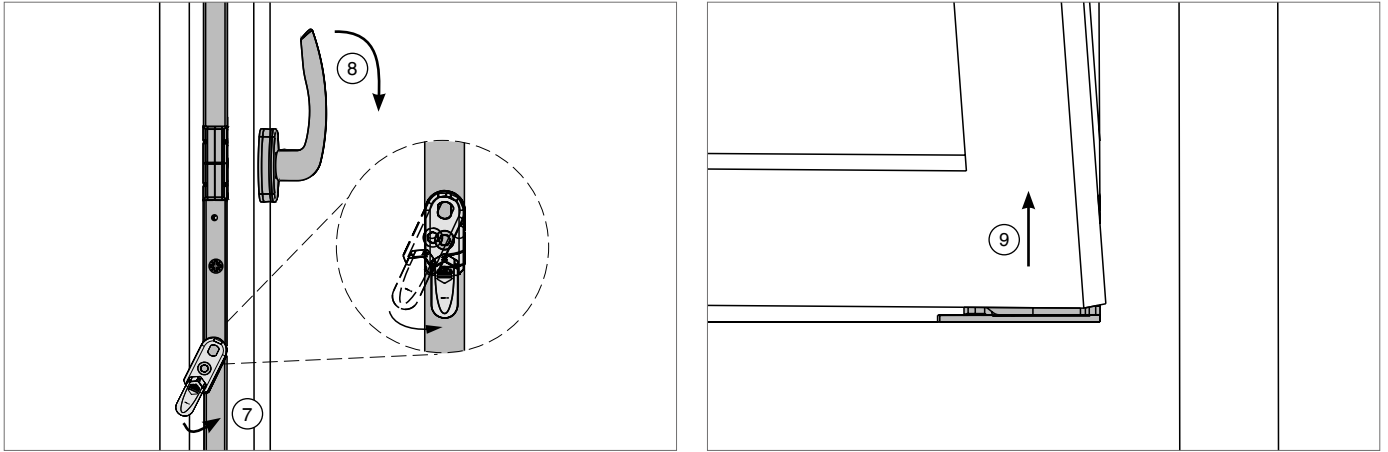
Foutbediening op de foutbedieningsbeveiliging in werkingstellen ② en greep in de kiepstand draaien ③.

Schaarbeveiliging met inbusleutel SW4 openen ④.



Schaar optillen ⑤, zodat de Schaarbouten vrij liggen. Daarna Schaar inklappen ⑥.

Uitnemen draai-val raam



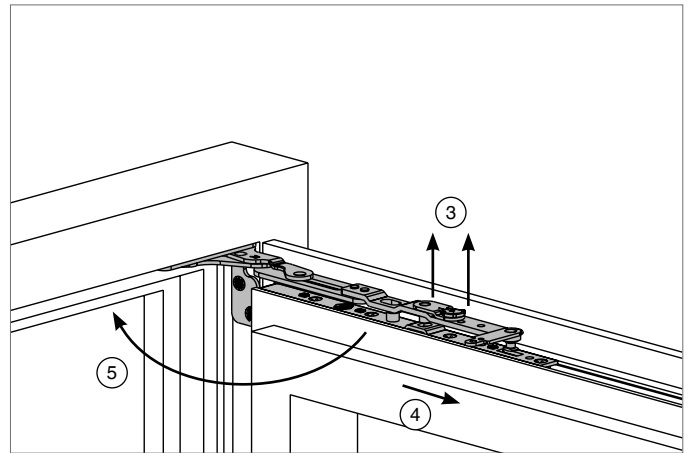
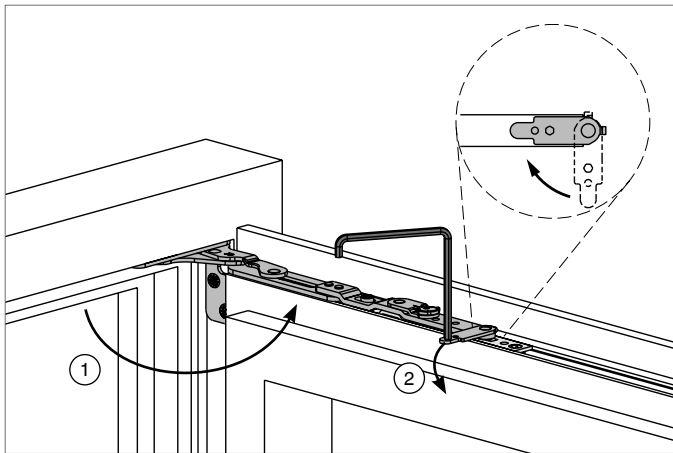
Foutbediening aan de foutbedieningsbeveiliging in werking stellen (7) en greep in de draairichting zetten en het raam sluiten (8).

Raam licht gekiept naar boven uitnemen (9).



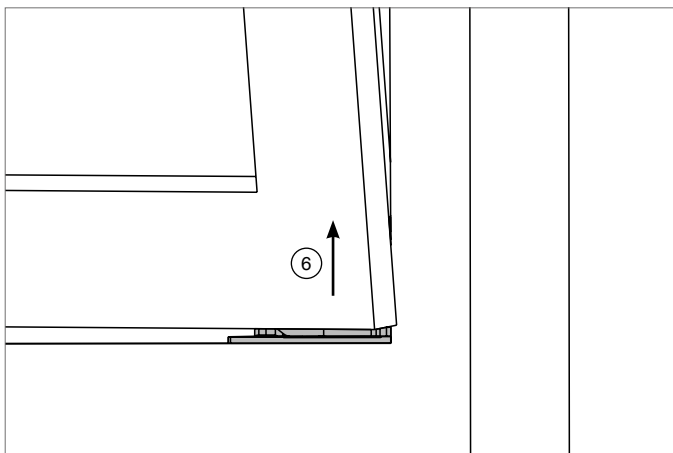
Zie Video www.maco.at

Uitnemen draairaam Drehflügel



Raam 90° openen ①, Draaiarm beveiliging met inbussleutel SW4 openen ②.

Draaiarm optillen ③, zodat de draaiarmbouten vrij liggen. Raam aan de espagnoletzijde licht laten zakken ④, Draaiarm inklappen ⑤.

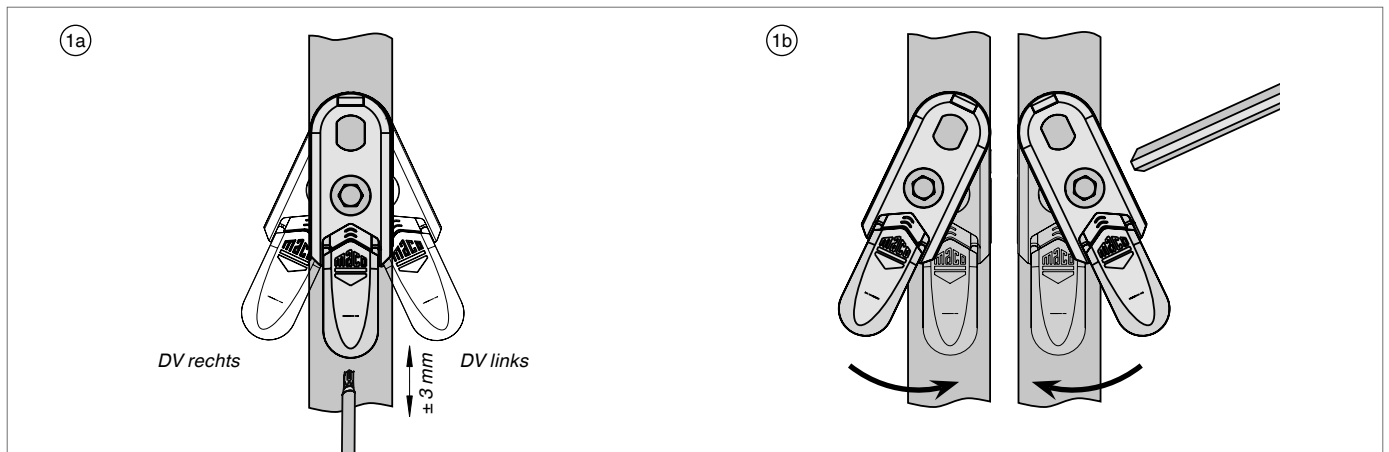


Raam sluiten. Raam licht gekiept langs het Kozijn naar boven toe uitnemen ⑥.



Zie video www.maco.at

Instellingen



Zijwaarts zwenken en instelling van de hefzeker

- ①a Zijwaarts zwenken van de hefzeker in de gewenste richting tot aan de hoorbare klik. Daarna is de hefzeker volledig functioneel. Door het draaien van de instelschroef met TX 15 de gewenste hoogte kiezen.

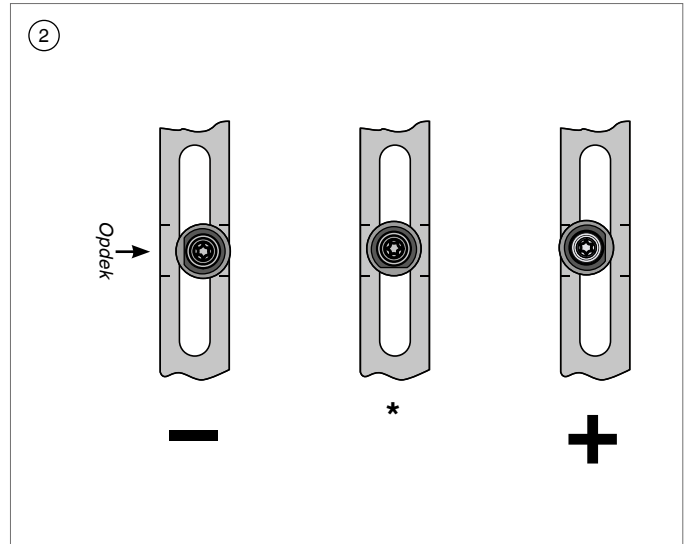
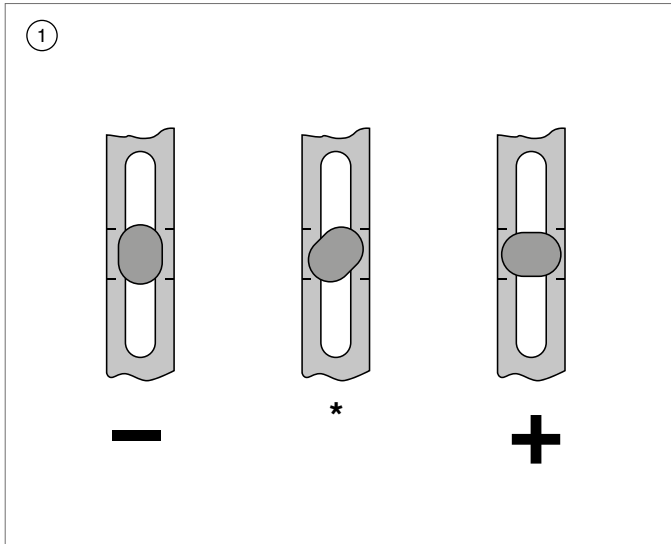


Voor de juiste speling aan de onderzijde moet tussen heffer en hefdeel max. 0,5 mm Lucht zijn.

Resetten van de hefzeker

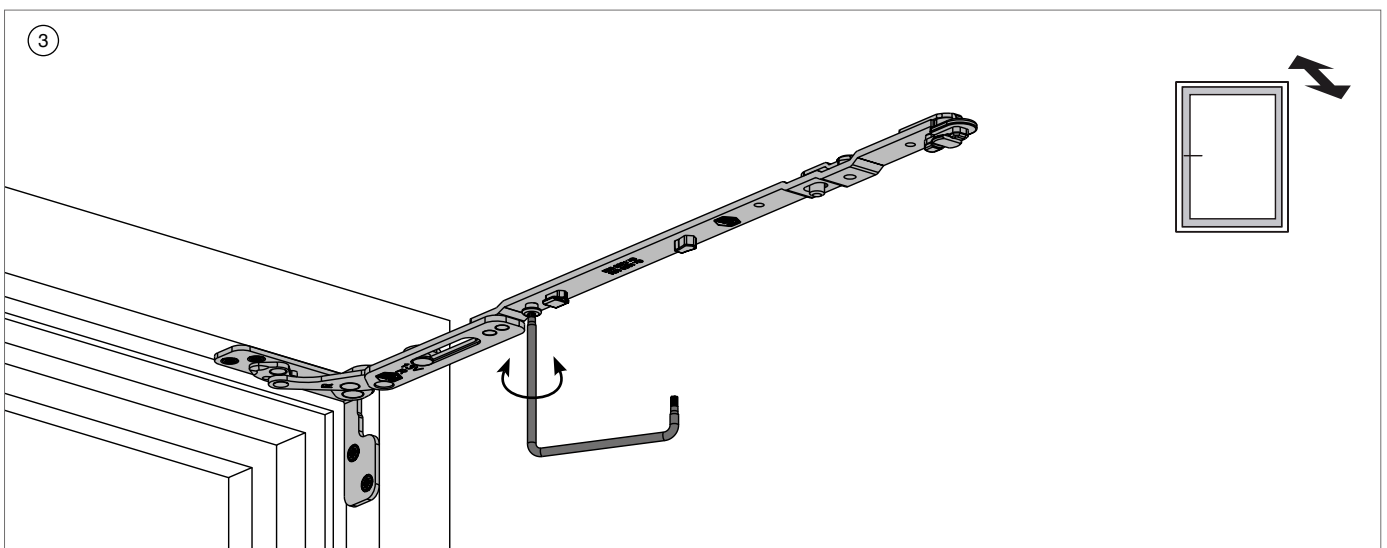
- ①b Heffer in de middenpositie zetten. In boven aangegeven richting met inbussleutel SW4 tot aan het inklikken draaien.

Instellingen



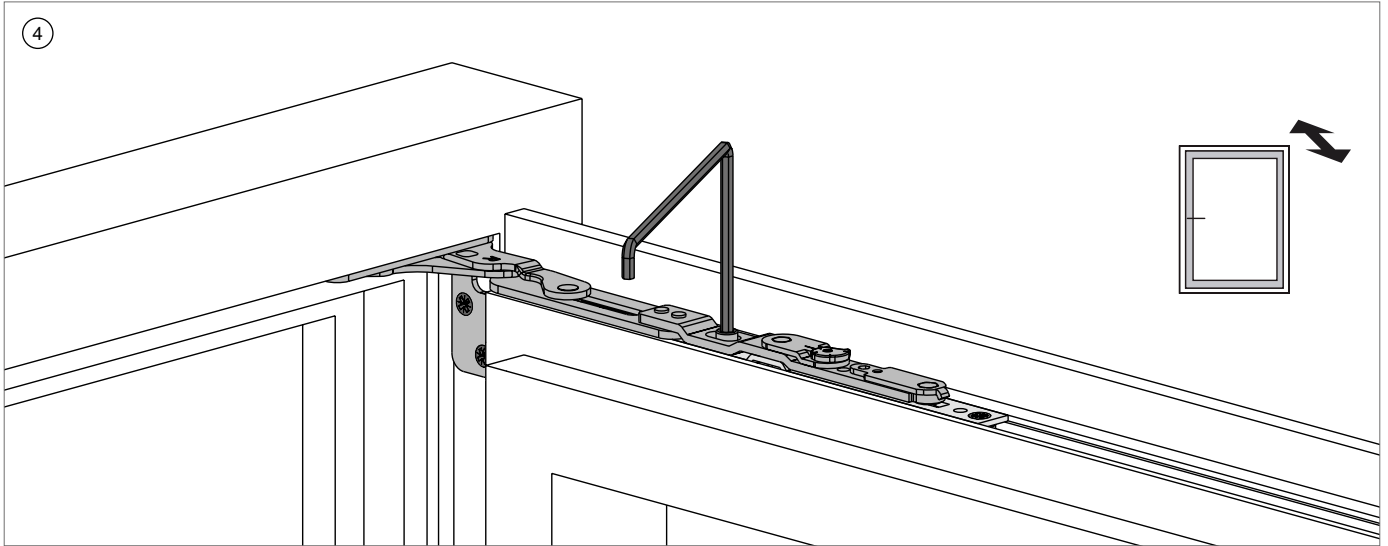
* Standaard

- ① Sluitnokken
- ② i.S-veiligheids-rolnokken

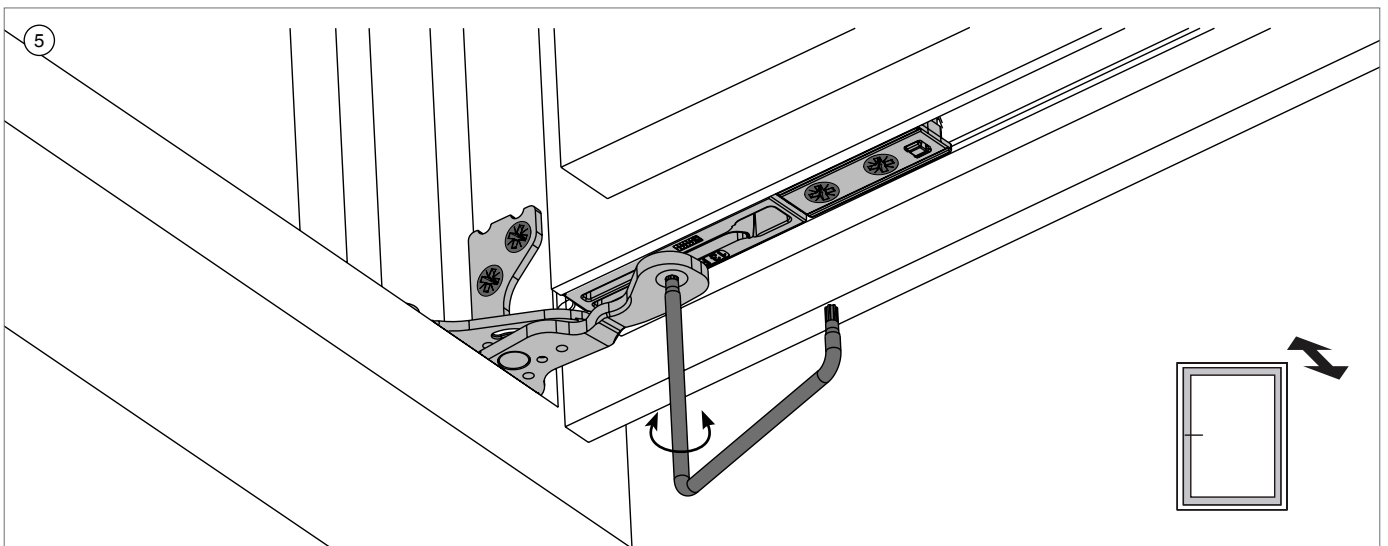


- ③ **Schaar met lager**
Draai-val/Val-draai $\pm 0,7$ mm met TX 15
Ventilatie ± 1 mm met SW 4

Instellingen

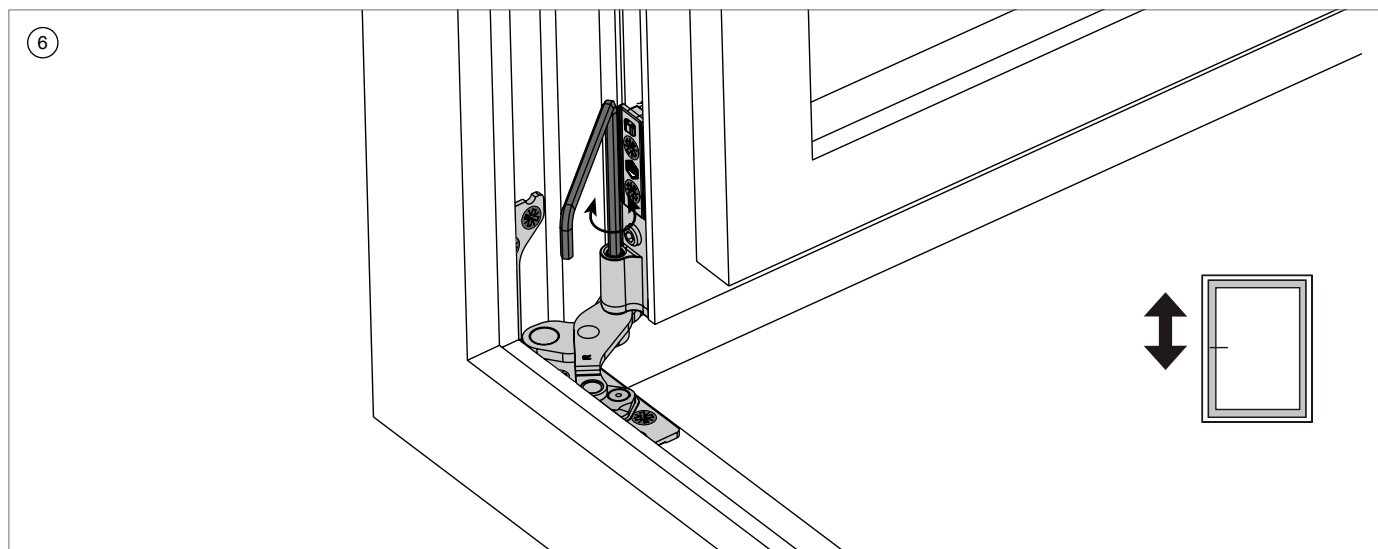


④ Draai- en valraamband met lager
± 1 mm met SW 4

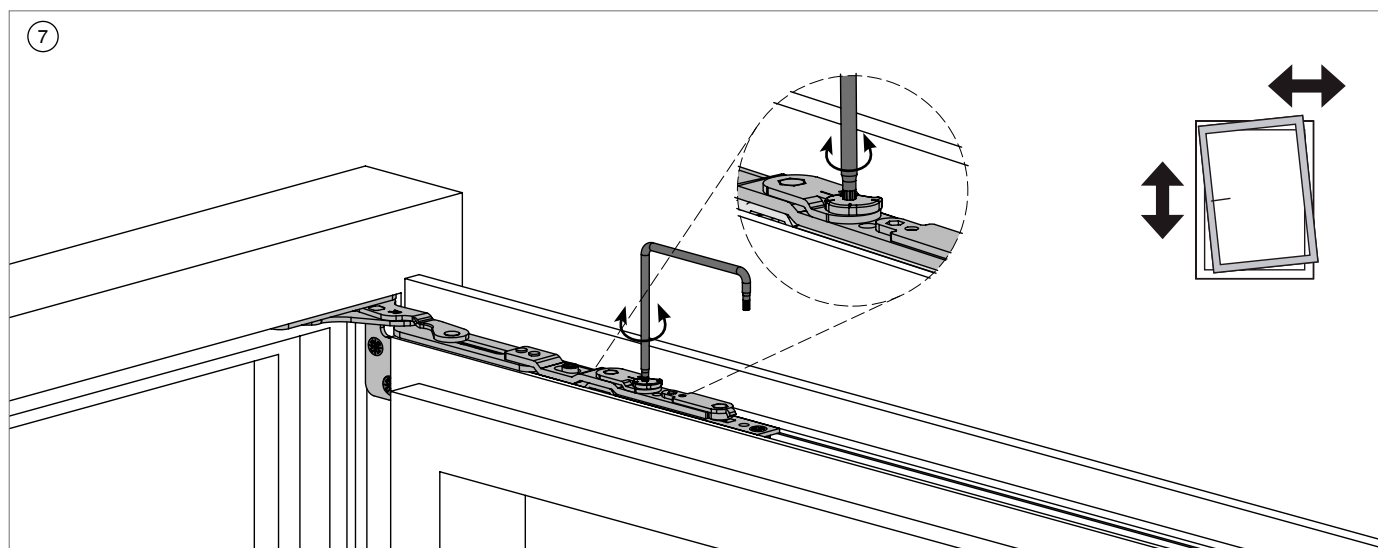


⑤ Hoeklager
± 0,5 mm met TX 15

Instellingen

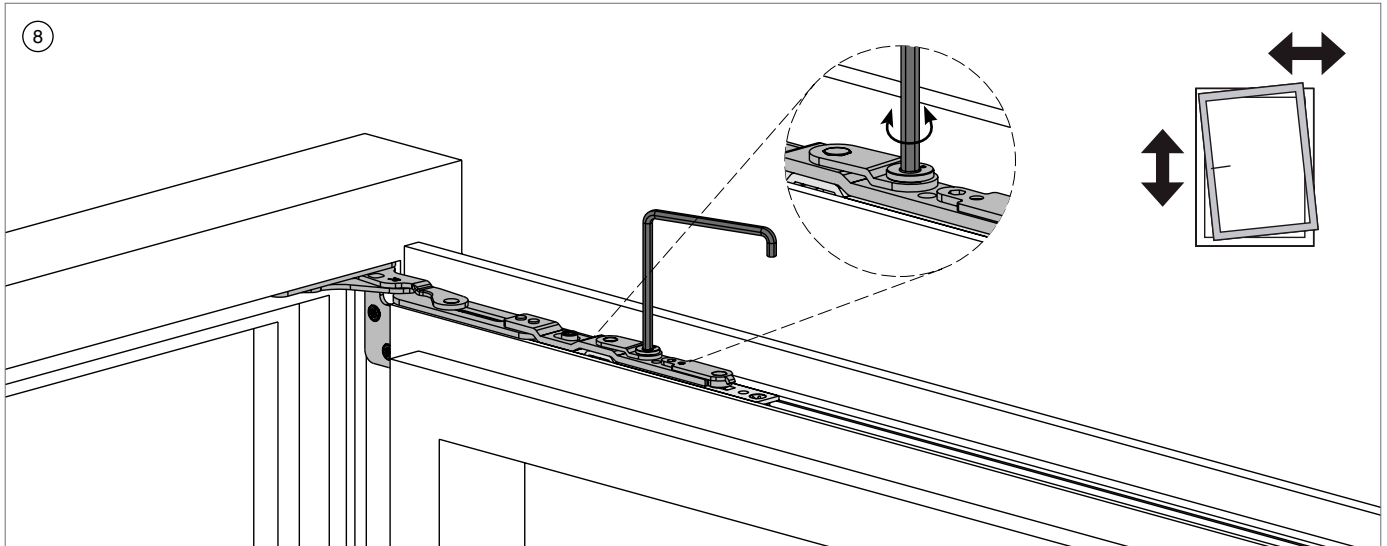


- ⑥ **Hoeklagerband**
+ 2 / - 1 mm met SW 4 (- 1 mm met
afdekkap niet mogelijk)

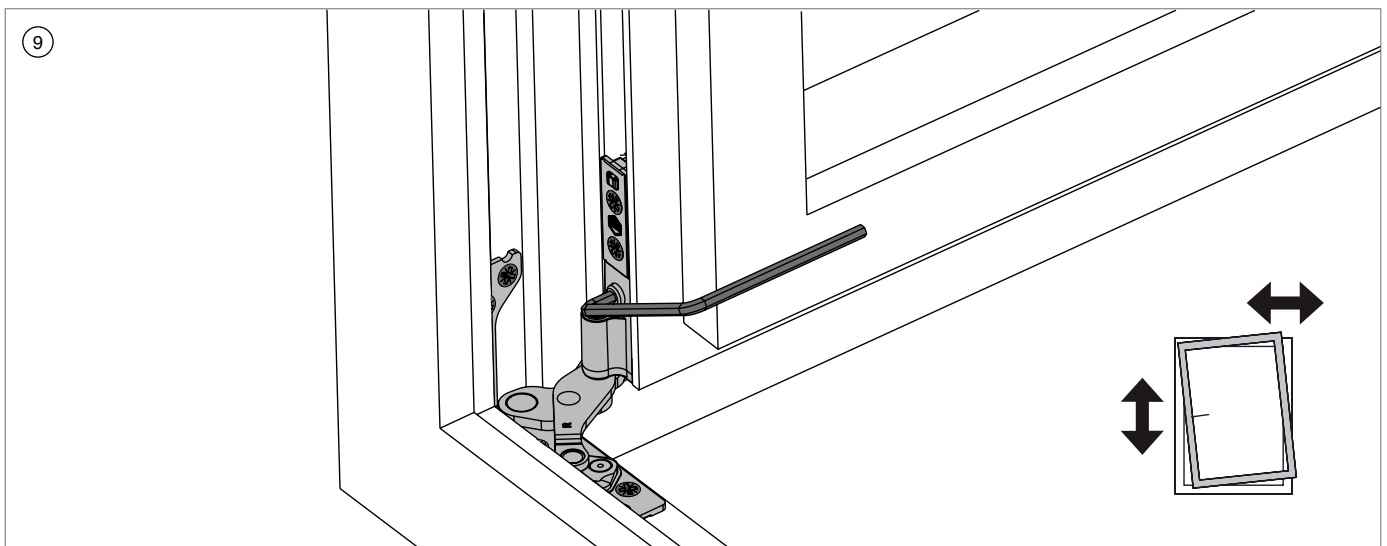


- ⑦ **Schaar met lager en
draaibandarm met lager**
+ 2,5 / - 1 mm met TX 15

Instellingen



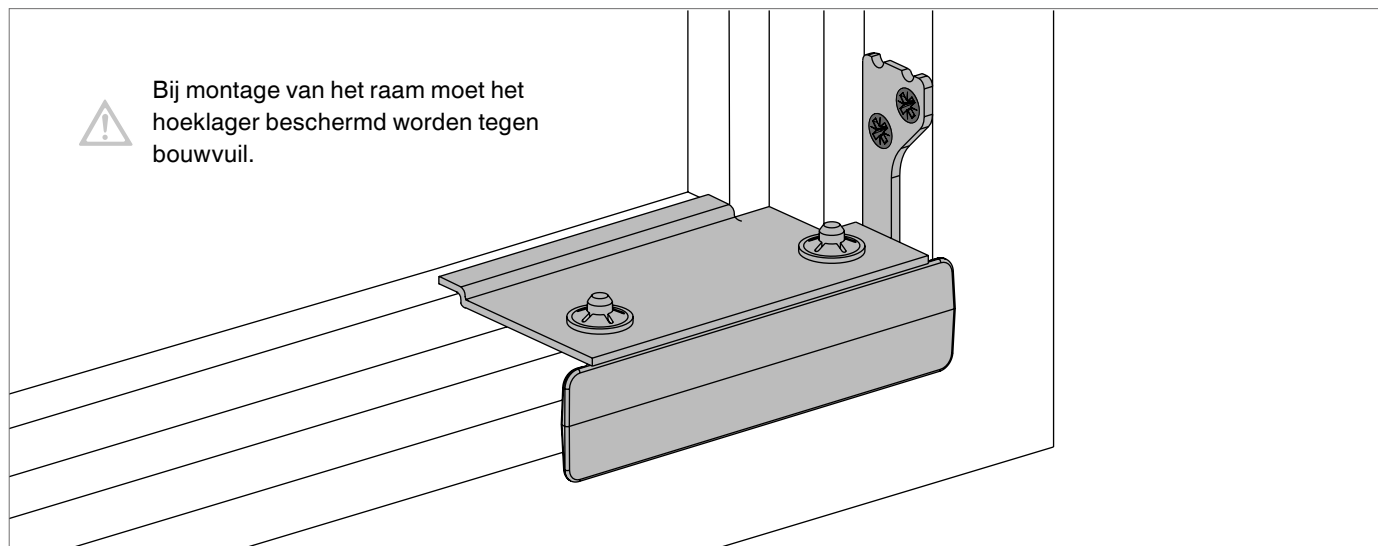
8 **Valraamband met lager**
+ 2,5 / - 1 mm met SW 4



9 **Hoeklagerband**
+ 2 / - 1 mm met SW 4

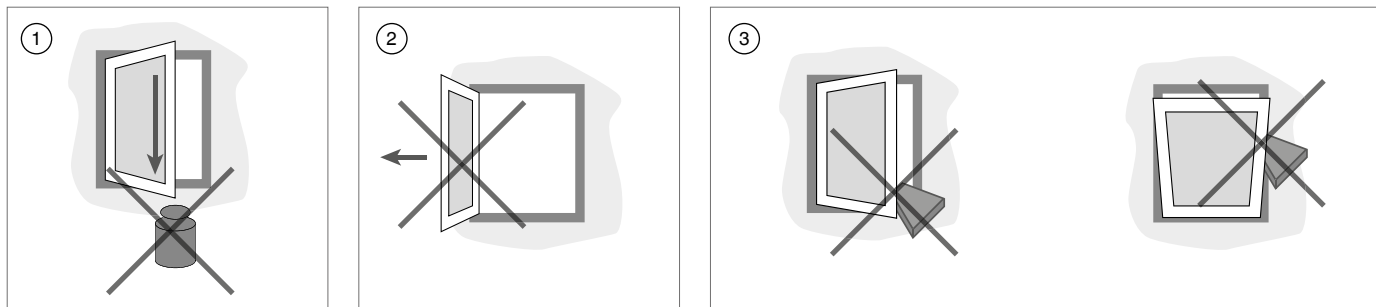


Montagehandleiding

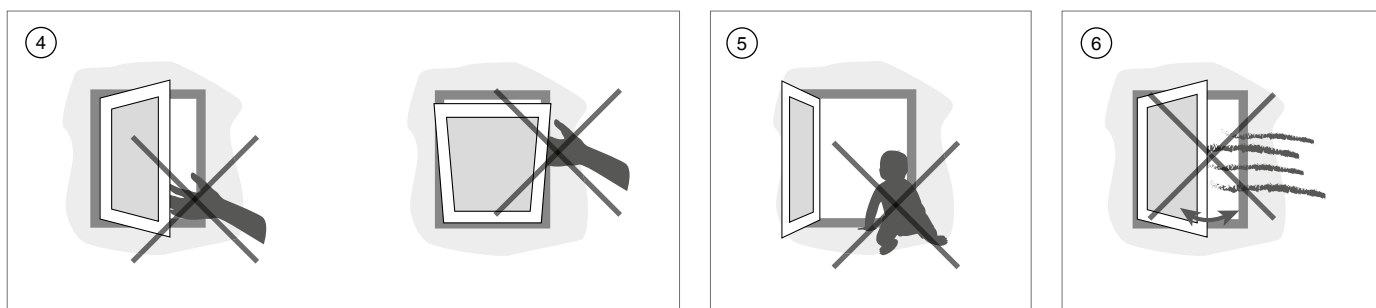


Afdekking voor montage (No. 218175)

Beveiligings- en beheervoorschriften

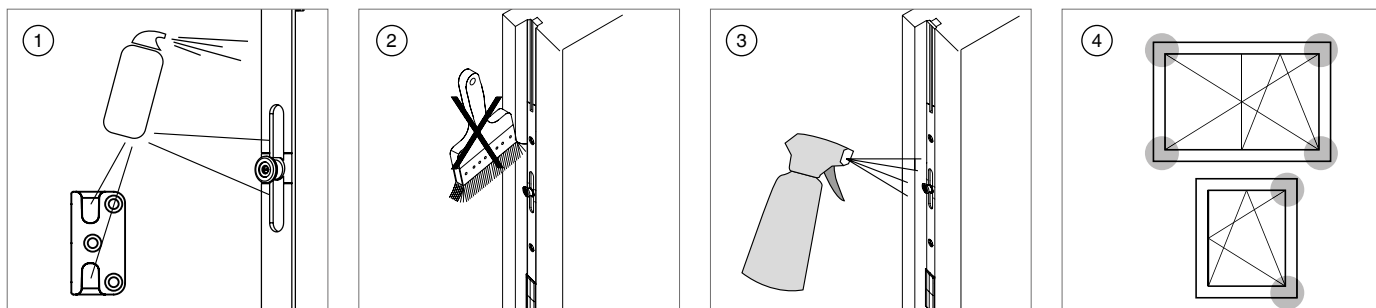


- ① Voorkom extra belasting van het raam!
- ② Aandrukken van het raam tegen de openingsrand (negge) voorkomen!
- ③ Er mogen zich geen voorwerpen bevinden tussen de raamopening en het kozijn!



- ④ Persoonlijk letsel (afklemmen) van lichaamsdelen tussen raam en kozijn!
- ⑤ Uitvalgevaar!
- ⑥ Kans op verwonding door dichtslaan van het raam door bijv. wind, het raam niet de draaistand laten staan!

Bedieningsvoorschriften



- ① Alle beweegbare delen en sluitpunten van het draaival beslag, invetten.
- ② De beslagdelen niet overschilderen!
- ③ Alleen reinigings- en onderhoudsmiddelen gebruiken die geen negatieve invloed hebben op de roestwerendheid van de beslagonderdelen!
- ④ Beslagdelen die een veiligheidsrelevant karakter hebben, moeten regelmatig op slijtage worden gecontroleerd!

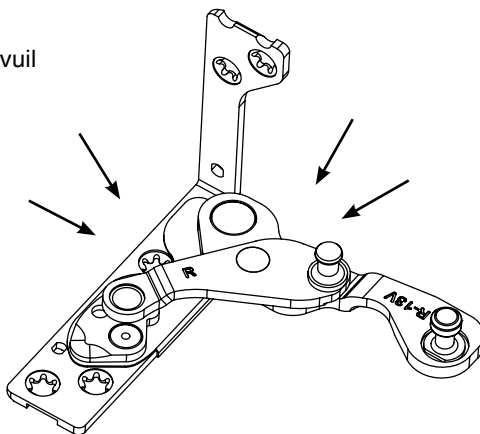
Gebruik geen smeerolie, corrosie oplosmiddelen, siliconenspray enz.!



Uitsluitend gebruik maken van smeervet met PTFE in sprayvorm, technische vaseline of gelijkwaardige middelen!

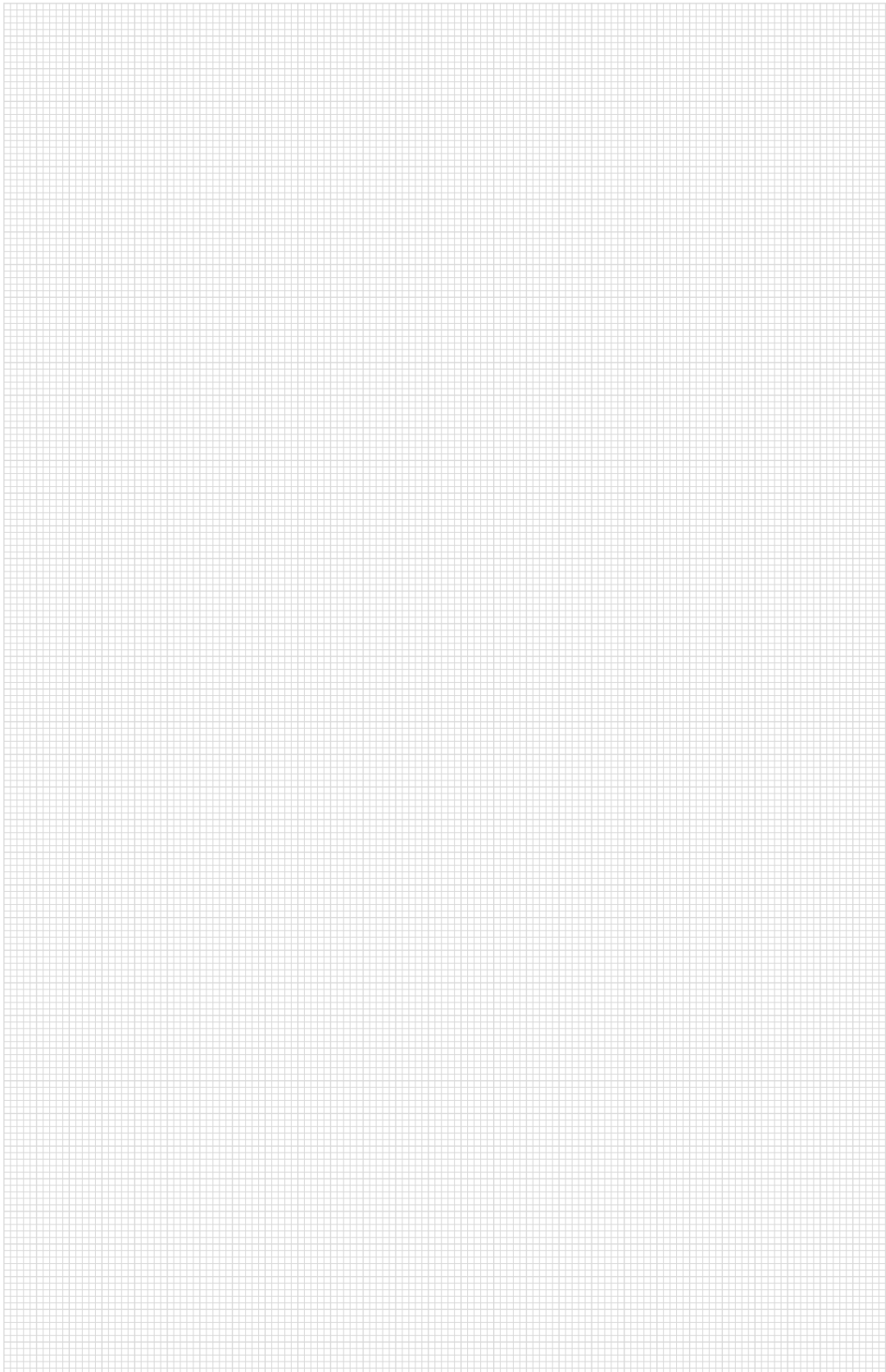


Het beslag schoonmaken. Bouwvuil en vetten weghalen.





Notities




**MACO
MULTI-MATIC**



MAYER & CO BESCHLÄGE GMBH
ALPENSTRASSE 173
A-5020 SALZBURG
TEL +43 662 6196-0
FAX +43 662 6196-1449
maco@maco.eu
www.maco.at

MACO BESCHLÄGE BV
STIKKENWEG 60
NL-7021BN ZELHEM
TEL: +31 314 659700
www.maco-nl.nl

 Scan for more Info

