



Ecolution Modul-AIR



Onderhoud en vervangen filter

In dit hoofdstuk worden de meest eenvoudige onderhoudswerkzaamheden beschreven.

Waarschuwing!

Alleen speciaal door Inventum getrainde Modul-AIR servicemonteurs mogen onderhoudswerkzaamheden uitvoeren aan de Modul-AIR. Alleen het vervangen van het filter mag door de gebruiker zelf gedaan worden.

Waarschuwing!

Vervang onderdelen van de Modul-AIR (bijvoorbeeld het snoer) altijd met originele Modul-AIR onderdelen van Inventum. Bij toepassing van andere onderdelen kan het product minder goed werken of gevaar opleveren. Tevens vervalt dan de garantie.

1.1 EEN FILTER VERVANGEN

Het filter moet elke 12 maanden worden vervangen.

Artikelnummer: S1012742 Filters Modul-AIR en Spaarpomp

Let op!

Bij nieuwbouw moet het filter 6 maanden na de oplevering vervangen worden. Daarna geldt de standaard frequentie van 12 maanden.

Let op!

De toepassing van een afzuigkap in de keuken op het systeem zorgt ervoor dat de filter veel vaker vervangen moet worden.



Tip!

Kijk in het filtermenu van de display om te zien wanneer de filter vervangen moet worden.

Het vervangen van een filter doe je zo (figuur 39):

1. Verwijder de filterdop (A).

Let op!

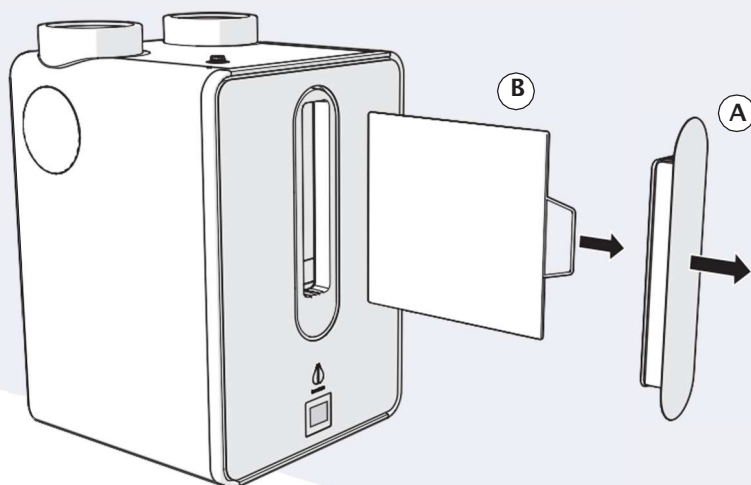
De dop kan klemmen. Om schade of verbuiging van de filterdop te voorkomen moet je dop voorzichtig via de zijanten losmaken.



Tip!

De dop zit vastgeklemd, je hoeft dus niets los te schroeven.

2. Trek het filter uit de Modul-AIR (B).



Figuur 39 Het verwijderen van het filter.

3. Plaats een nieuw filterpaneel. Plaats de filterdop en de klep terug op hun plek.
4. Zet de teller op het display op '0'.

Let op!

Gebruik altijd een Modul-AIR filter.

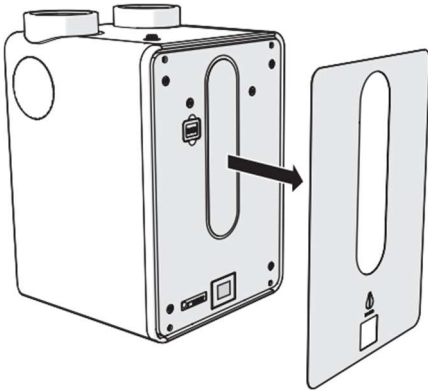
1.2 DE MODUL-AIR OPENMAKEN

Om toegang te krijgen tot de interne onderdelen van de Modul-AIR moet je de voorzijde verwijderen. Dit doe je zo:

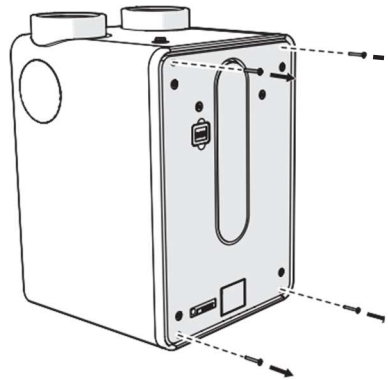
Waarschuwing!

Kans op elektrische schok. Maak de Modul-AIR altijd spanningsloos voordat je het product installeert, openmaakt of onderhoud uitvoert. Beveilig het product hiernaast tegen onbedoeld opnieuw inschakelen.

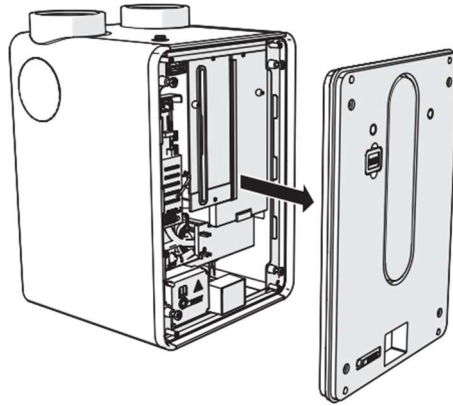
1. Haal de frontplaat los (figuur 40).
De plaat zit vast met magneten, je hoeft dus niets los te schroeven.
 2. Draai de vier schroeven los (figuur 41).
 3. Verwijder de voorzijde (figuur 42).
-



Figuur 40 Het verwijderen van de frontplaat.



Figuur 41 De vier los te draaien schroeven.

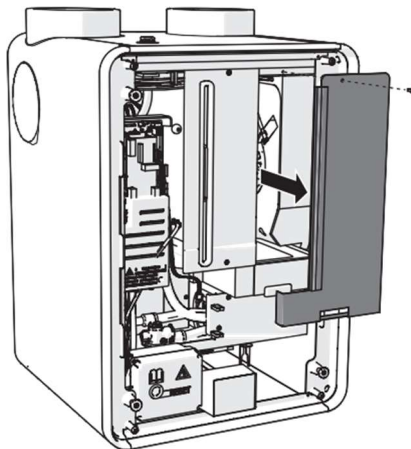


Figuur 42 *Het verwijderen van de voorzijde.*

1.3 DE LEKBAK SCHOONMAKEN

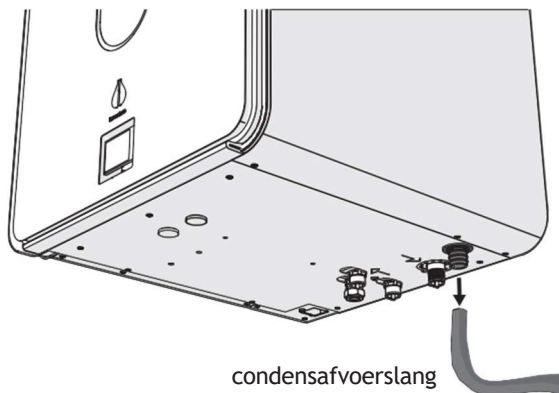
De lekbak dient af en toe te worden gecontroleerd en wanneer nodig te worden *schoongemaakt*. Het schoonmaken van de lekbak doe je zo:

1. Schroef één schroef los en verwijder de afdekplaat (figuur 43).



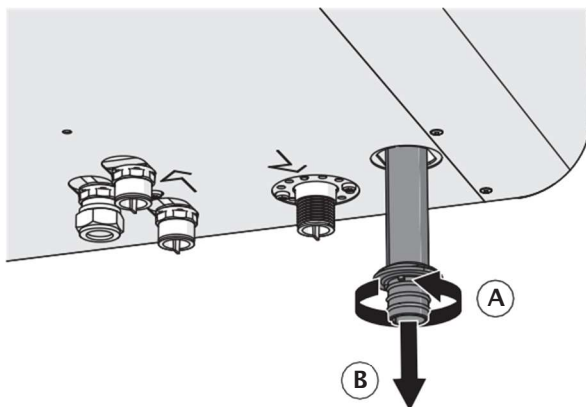
Figuur 43 *Het verwijderen van de afdekplaat.*

2. Verwijder de condensafvoerslang (figuur 44).



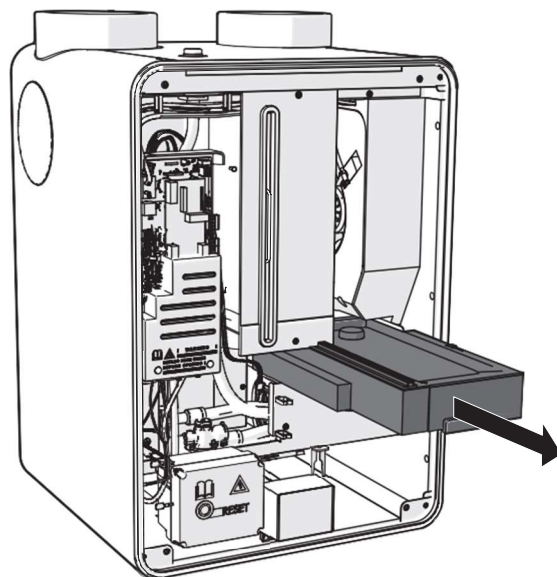
Figuur 44 Het verwijderen van de condensafvoerslang.

3. Draai de kunststof mof een kwartslag **(A)** en haal deze los **(B)** (figuur 45).



Figuur 45 Het verwijderen van de kunststof mof.

4. Trek de lekbak voorzichtig uit de Modul-AIR (figuur 46).
5. Maak de lekbak schoon.



Figuur 46 Het verwijderen van de lekbak uit de Modul-AIR.

6. Zet de Modul-AIR weer in elkaar door bovenstaande stappen in omgekeerde volgorde uit te voeren.



Ecolution GreenComfort



inventum

Het filter van de GreenComfort vervangen

Het filter moet elke 12 maanden worden vervangen.

Artikelnummer: S1013590 Filter GreenComfort Module

Let op!

Bij nieuwbouw moet het filter 6 maanden na de oplevering vervangen worden. Daarna geldt de standaard frequentie van 12 maanden.

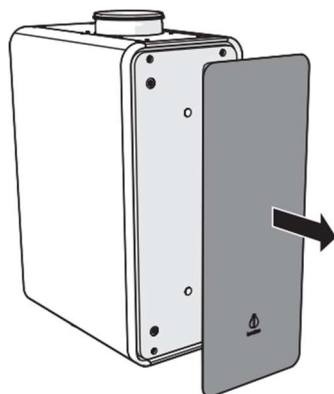
Tip!



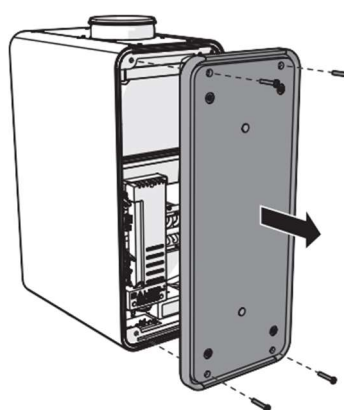
Kijk in het filtermenu van de display om te zien wanneer de filter vervangen moet worden.

Het vervangen van een filter doe je zo:

1. Maak de GreenComfort spanningsloos;
2. Haal de frontplaat los (figuur 22). De plaat zit vast met magneten, je hoeft dus niets los te schroeven;
3. Draai de vier schroeven los;
4. Verwijder de voorzijde (figuur 23).

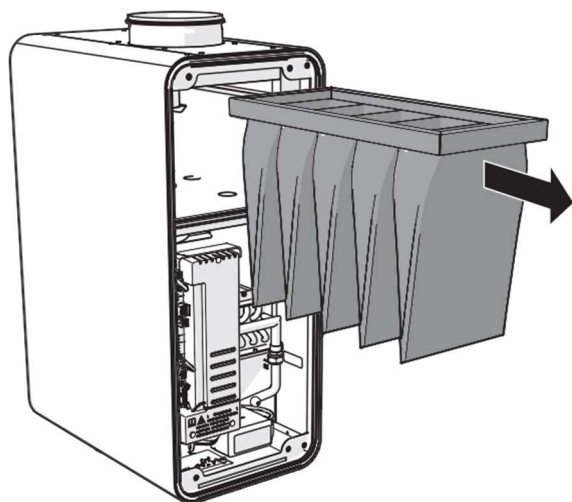


Figuur 22 Het verwijderen van de frontplaat



Figuur 23 Het verwijderen van de voorkant

- 5 Trek de filter uit de behuizing (figuur 24).
-



Figuur 24 *Het verwijderen van het filter.*

- 6 Plaats een nieuwe filter